

AMPLIFICADOR DE POTÊNCIA EM PONTE

امبليفاير قوي قابل للتوصيل

MANUAL DE INSTRUÇÕES
GM-X362

دليل المالك

PIONEER CORPORATION
4-1, MEGURO 1-CHOME, MEGURO-KU, TOKYO 153-8654, JAPAN

PIONEER ELECTRONICS (USA) INC.
P.O. Box 1540, Long Beach, California 90801-1540, U.S.A.
TEL: (800) 421-1404

PIONEER EUROPE NV
Haven 1087, Keetberglaan 1, B-9120 Melsele, Belgium
TEL: (0) 3/570.05.11

PIONEER ELECTRONICS AUSTRALIA PTY. LTD.
178-184 Boundary Road, Braeside, Victoria 3195, Australia
TEL: (03) 9586-6300

PIONEER ELECTRONICS OF CANADA, INC.
300 Allstate Parkway, Markham, Ontario L3R OP2, Canada
TEL: (905) 479-4411

PIONEER ELECTRONICS DE MEXICO, S.A. de C.V.
San Lorenzo 1009 3er. Piso Desp. 302
Col. Del Valle Mexico, D.F. C.P. 03100
TEL: 5-688-52-90

Publicado por Pioneer Corporation.
Copyright © 2001 Pioneer Corporation.
Todos os direitos reservados.

نشر من قبل شركة بايونير كوربوريشين.
حقوق النشر © ٢٠٠١ لشركة بايونير
كوربوريشين. كل الحقوق محفوظة.

Impresso na China
طبع في الصين

Antes de usar este produto

Muito obrigado por comprar este produto PIONEER. Leia este manual de instruções completamente antes de usar a unidade.

Em caso de problemas

Quando o aparelho não funcionar adequadamente, entre em contato com o posto de serviço autorizado PIONEER mais próximo.

ADVERTÊNCIA

- Sempre utilize o cabo de bateria vermelho especial e cabo de terra [RD-223] que são vendidos separadamente. Conecte o cabo de bateria diretamente ao terminal positivo da bateria do automóvel (+) e o cabo de terra à carroçaria do automóvel.
- Não toque no amplificador com as mãos molhadas. Caso contrário, você pode levar um choque elétrico. Do mesmo modo, não toque no amplificador quando ele estiver molhado.
- Para a segurança do trânsito e para manter as condições de condução segura do automóvel, mantenha o volume baixo o suficiente para que possa ouvir os sons de trânsito normais.
- Verifique as conexões do fornecimento de energia e alto-falantes se o fusível do cabo da bateria vendido separadamente ou o fusível do amplificador queimar-se. Detecte a causa e solucione o problema, e depois substitua o fusível com um outro do mesmo tamanho e regime.
- Para evitar o mau funcionamento do amplificador e dos alto-falantes, o circuito de proteção cortará a energia ao amplificador (o som parará) na ocorrência de uma condição anormal. Em tal caso, desligue o aparelho e verifique a conexão do fornecimento de energia e alto-falantes. Detecte a causa e solucione o problema.
- Entre em contato com o revendedor se não puder detectar a causa do problema.
- Para evitar um choque elétrico ou curto-circuito durante a conexão e instalação, certifique-se de desconectar primeiro o terminal negativo (-) da bateria.
- Confirme que não haja nenhuma peça atrás do painel antes de fazer algum furo para a instalação do amplificador. Certifique-se de proteger todos os cabos e equipamentos importantes tais como tubos de combustível, tubos dos freios e fiação elétrica contra danos.

Configuração da unidade

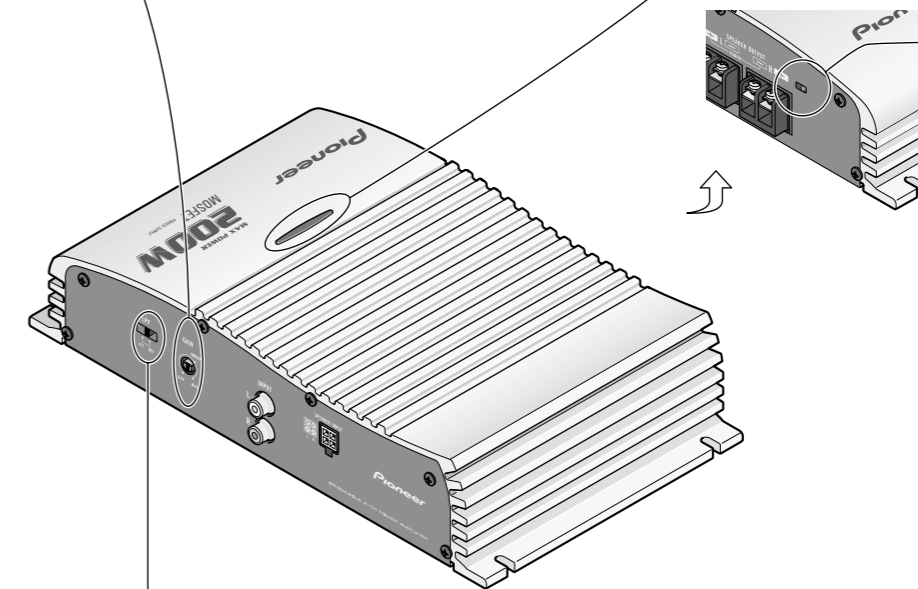
Controle de ganho

Se o nível do som estiver muito baixo, mesmo quando o volume do componente estéreo automotivo usado com este amplificador de potência estiver alto, gire o controle de ganho na parte dianteira do amplificador no sentido dos ponteiros do relógio. Se ocorrer distorção do som quando o volume for aumentado, gire o controle de ganho no sentido inverso ao dos ponteiros do relógio.

- Quando utilizar com um componente estéreo automotivo equipado com RCA (saída padrão de 500 mV), ajuste para a posição NORMAL. Quando utilizar com um componente estéreo automotivo Pioneer equipado com RCA com uma saída máxima de 4 V ou mais, ajuste o nível para um valor apropriado ao nível de saída do componente estéreo automotivo.
- Si você ouvir ruído excessivo quando utilizar os terminais de entrada de alto-falantes, gire o controle de nível no sentido dos ponteiros do relógio.

Indicador de alimentação

O indicador de alimentação ilumina-se quando o aparelho é ligado.



Interruptor BFC (Controle de frequência de batida)

Se você ouvir uma batida enquanto escuta um programa AM com seu componente estéreo automotivo, mude o interruptor BFC utilizando uma chave de fendas pequena.

Seletor LPF (Filtro passa-baixo)

Ajuste o seletor LPF como segue de acordo com o tipo do alto-falante que será conectado ao conector de saída de alto-falante e ao sistema do componente estéreo automotivo:

Seletor LPF	Gama de frequências de áudio a ser emitida	Tipo de alto-falante	Observações
LPF (esquerda)	Gama de frequências muito baixas	Subwoofer	Ligar um subwoofer.
OFF (direita)	Gama completa	Gama completa	

Conexão da unidade

ATENÇÃO

- Retire o terminal negativo (-) da bateria para evitar o risco de curto-circuito e danos ao aparelho.
- Segure a fiação elétrica com braçadeiras de cabo ou fita adesiva. Para proteger a fiação elétrica, enrolar os fios com fita adesiva onde eles fiquem em contato com partes metálicas.
- Não passe os cabos onde eles fiquem quentes como, por exemplo, perto da saída de ar do aquecedor. Se o isolamento se aquece, ele pode avariar-se, resultando em curto-circuito através da carroçaria do veículo.

Para evitar danos

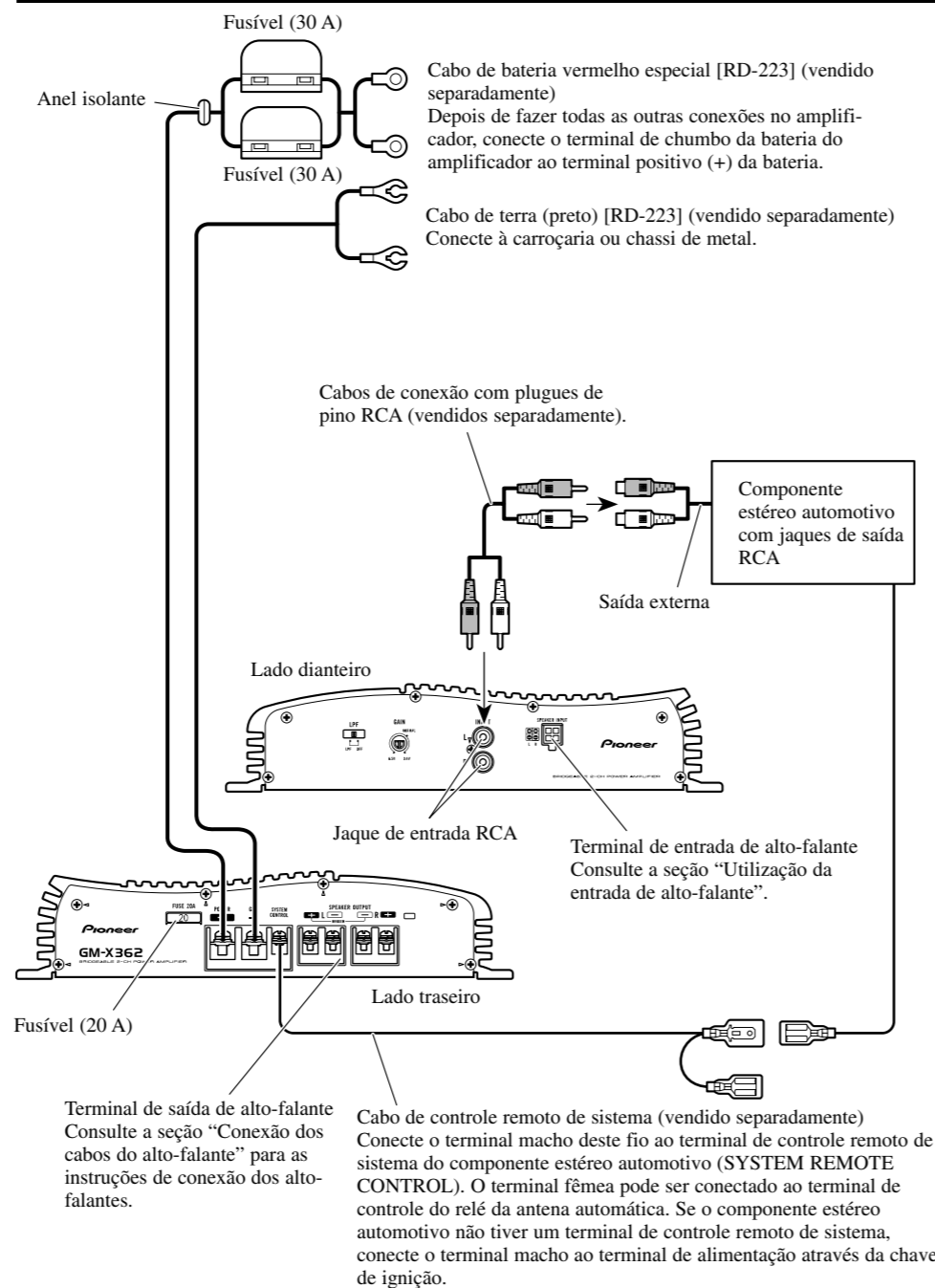
- Não conecte o cabo do alto-falante diretamente à terra nem conecte um cabo de chumbo negativo (-) a vários alto-falantes.
- Este aparelho é para veículos com uma bateria de 12 volts e terra negativa. Antes de instalá-lo num veículo recreativo, caminhão ou ônibus, verifique a voltagem da bateria.
- Se o componente estéreo automotivo for deixado ligado por muito tempo enquanto o motor estiver parado ou em marcha lenta, a bateria pode descarregar-se. Desligue o componente estéreo automotivo quando o motor estiver parado ou em marcha lenta.
- Se o cabo de controle remoto de sistema do amplificador for conectado ao terminal de alimentação através da chave de ignição (12 V CC), o amplificador será sempre ligado quando a ignição for ligada, independentemente se o componente estéreo automotivo estiver ligado ou desligado. Por esta razão, a bateria pode descarregar-se se o motor estiver parado ou em marcha lenta.

- Certifique-se de que os cabos não interfiram com as partes móveis do veículo, tais como a alavanca de mudanças, freio de mão, mecanismo de deslizamento do assento.
- Não deixe os cabos entrarem em curto-circuito. Caso contrário, o circuito de proteção pode falhar quando deveria funcionar.
- Nunca forneça energia a outro equipamento cortando o isolamento do cabo de alimentação para derivar energia desde o mesmo. A capacidade de corrente do cabo pode ser excedida, causando um sobreaquecimento.

- Os alto-falantes a serem conectados ao amplificador devem cumprir com as normas indicadas abaixo. Se eles não cumprem com as normas, eles podem causar um fogo, emitir fumaça ou sofrer danos. A impedância dos alto-falantes deve ser de 2 a 8 ohms para conexão estéreo, e de 4 a 8 ohms para conexão monofônica e outras conexões em ponte.
- Instale e posicione o cabo de bateria e o cabo de terra vendidos separadamente o mais longe possível dos fios de alto-falante. Instale e posicione o cabo de bateria e o cabo de terra vendidos separadamente, fios de alto-falante, e o amplificador o mais afastados possível da antena, cabo de antena e sintonizador.

- Os cabos para este componente e os cabos para outros componentes podem ter cores diferentes mesmo que tenham a mesma função. Ao conectar este componente a um outro componente, consulte os manuais de instalação de ambos os componentes e conecte os cabos que têm a mesma função.

Diagrama de conexão



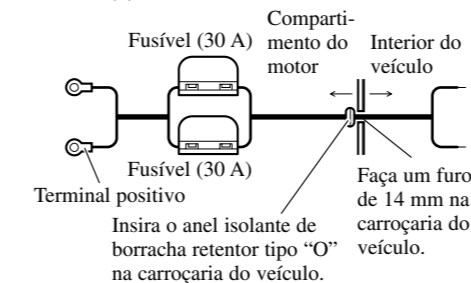
Canal para alto-falante	Tipo de alto-falante	Alimentação
Dois canais	Subwoofer	Entrada nominal: Mín. 55 W
	Outro além de subwoofer	Entrada máx.: Mín. 80 W
Um canal	Subwoofer	Entrada nominal: Mín. 125 W
	Outro além de subwoofer	Entrada máx.: Mín. 200 W

Conexão do terminal de alimentação

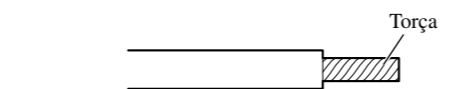
- Sempre utilize o cabo de bateria vermelho especial e cabo de terra [RD-223] que são vendidos separadamente. Conecte o cabo de bateria diretamente ao terminal positivo da bateria do automóvel (+) e o cabo de terra à carroçaria do automóvel.

1. Passe o cabo de bateria desde o compartimento do motor ao interior do veículo.

- Depois de fazer todas as outras conexões no amplificador, conecte o terminal de chumbo da bateria do amplificador ao terminal positivo (+) da bateria.

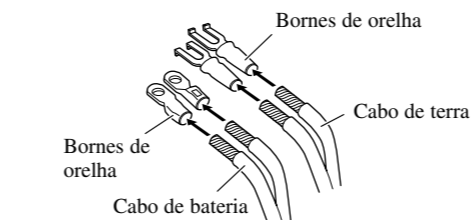


2. Torça o cabo de bateria, cabo de terra e cabo de controle remoto de sistema.



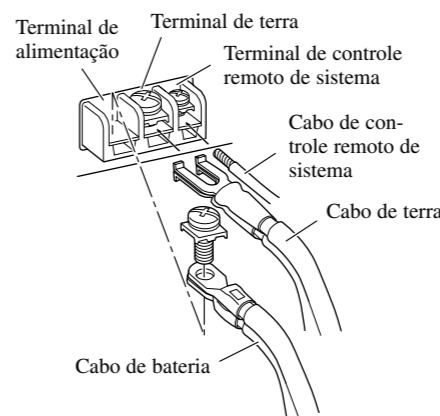
3. Fixe os bornes de orelha nos extremos dos cabos. Bornes de orelha não fornecidos.

- Utilize um alicate, etc., para prender os bornes de orelha nos cabos.



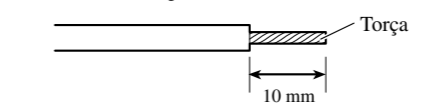
4. Conecte os cabos ao terminal.

- Fixe os cabos firmemente com os parafusos dos terminais.



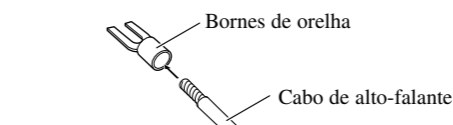
Conexão dos terminais de saída dos alto-falantes

1. Exponha as extremidades dos cabos de alto-falante utilizando um alicate ou um cortador aproximadamente 10 mm e torça-os.



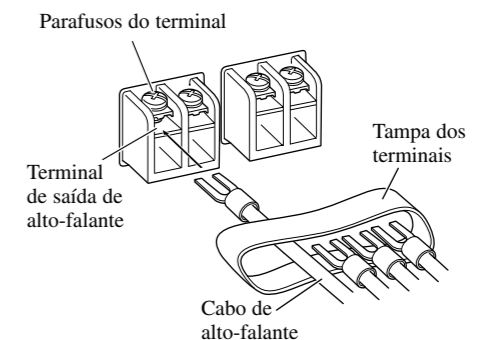
2. Fixe os bornes de orelha nos extremos dos cabos de alto-falante. Bornes de orelha não fornecidos.

- Utilize um alicate, etc., para prender os bornes de orelha nos cabos.

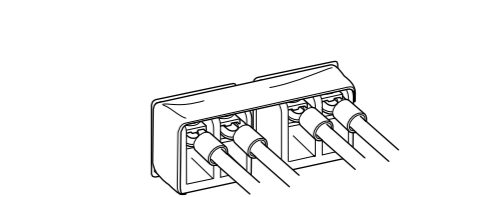


3. Conecte os cabos de alto-falante aos terminais de saída de alto-falante.

- Conecte os cabos de alto-falante, passando-os através da tampa dos terminais.
- Fixe os cabos de alto-falante firmemente com os parafusos dos terminais.



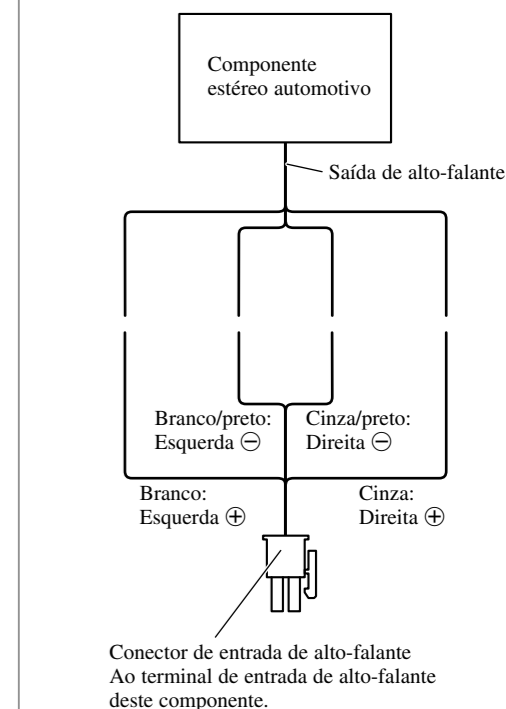
4. Empurre a tampa dos terminais.



Utilização da entrada de alto-falante

- Conecte os fios da saída de alto-falante do componente estéreo automotivo ao amplificador usando o conector de entrada de alto-falante fornecido.
- Não conecte a entrada RCA e a entrada de alto-falante ao mesmo tempo.

■ Conexões quando se usa a entrada de alto-falante



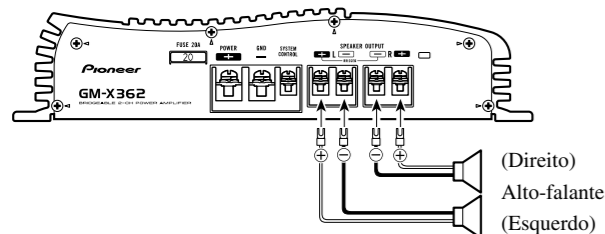
Conexão da unidade

Conexão dos cabos do alto-falante

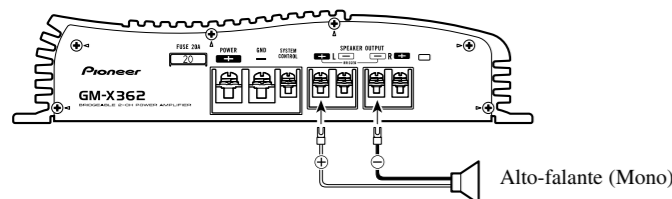
O modo de saída dos alto-falantes pode ser de dois canais (estéreo) ou de um canal (mono). Ligar os cabos para os alto-falantes de acordo com as figuras abaixo.

- Não conecte a entrada RCA e a entrada de alto-falante ao mesmo tempo.

Modo de dois canais (estéreo)



Modo de um canal (mono)



Instalação

ATENÇÃO

- Não instale em:
 - Lugares onde o aparelho possa causar lesões ao motorista ou passageiros se o veículo parar repentinamente.
 - Lugares onde o aparelho possa interferir com o motorista, tal como no piso em frente do assento do motorista.
- Certifique-se de que os cabos não se agarrem no mecanismo de deslizamento dos assentos, o que pode resultar em curto-circuito.
- Confirme que não haja nenhuma peça atrás do painel se for fazer um furo para a instalação do amplificador. Proteja todos os cabos e equipamentos importantes tais como tubos de combustível, tubos de freio e fiação elétrica contra danos.
- Instale parafusos de atarraxamento de maneira que a ponta do parafuso não toque em nenhum cabo. Isso é importante para evitar que os cabos sejam cortados por vibrações do automóvel, o que poderia resultar em incêndio.
- Para evitar o perigo de choque elétrico, não instale o amplificador em lugares onde ele possa entrar em contato com líquidos.
- Para garantir uma instalação correta, utilize as peças fornecidas da maneira especificada. Se peças diferentes das fornecidas forem usadas, elas podem avariar as peças internas do amplificador, ou elas podem ficar frouxas, causando o desligamento do amplificador.

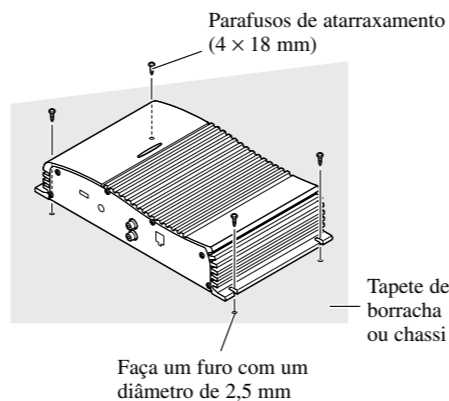
Para evitar mau funcionamento

- Para garantir uma dissipação de calor apropriada para o amplificador, certifique-se do seguinte durante a instalação.
 - Permita um espaço adequado acima do amplificador para uma ventilação apropriada.
 - Não cubra o amplificador com um tapete de borracha ou carpete.
- Não instale o amplificador perto de uma porta onde ele possa ficar molhado.
- Não instale o amplificador em lugares instáveis tais como o painel do pneu sobressalente.
- O melhor lugar para instalação difere com o modelo do automóvel e local de instalação. Fixe o amplificador numa local suficientemente rígido.
- Primeiro faça conexões provisórias e verifique se o amplificador e o sistema operam adequadamente.
- Depois de instalar o amplificador, confirme que o pneu sobressalente, macaco e ferramentas possam ser facilmente removidos.

Exemplo de instalação na esteira do piso ou no chassi

1. Coloque o amplificador onde ele será instalado. Insira os parafusos de atarraxamento (4 × 18 mm) fornecidos nos orifícios para parafuso. Empurre os parafusos com uma chave de fendas para marcar as posições dos furos para a instalação.

2. Faça furos de 2,5 mm nas posições marcadas, e instale o amplificador, seja no tapete ou diretamente no chassi.



Especificações

Fonte de energia	14,4 V CC (10,8 — 15,1 V permissível)
Sistema de conexão à terra	Tipo negativo
Consumo de corrente	11,3 A (em fornecimento contínuo, 4 Ω)
Corrente média recebida*	3,8 A (4 Ω para dois canais) 5,9 A (4 Ω para um canal)
Fusível	20 A
Dimensões	279 (L) × 61 (A) × 157 (P) mm
Peso	2,6 kg (Sem os cabos para a instalação elétrica)
Potência de saída máxima	80 W × 2 / 200 W × 1
Potência de saída contínua	40 W × 2 (a 14,4 V, 4 Ω, 20 — 20.000 Hz, 0,08% DHT) 100 W × 1 (a 14,4 V, 4 Ω, 20 — 20.000 Hz, 0,8% DHT) 50 W × 2 (a 14,4 V, 2 Ω, 20 — 20.000 Hz, 0,8% DHT)
Impedância de carga	4 Ω (2 — 8 Ω permissível) (Conexão em ponte: 4 — 8 Ω permissível)
Resposta de frequência	10 — 50.000 Hz (+0 dB, -1 dB)
Relação sinal/ruído	100 dB (IEC-Rede A)
Distorsão	0,008% (10 W, 1 kHz)
Separação	60 dB (1 kHz)
Filtro passa-baixo	Frequência de corte: 80 Hz Pendente de corte: -12 dB/oct
Nível de entrada máxima/impedância	RCA: 6,5 V/22 kΩ (0,4 — 6,5 V) Alto-falante: 26 V/40 kΩ (1,6 — 26 V)

Nota:

- As especificações e o design estão sujeitos a modificações sem aviso prévio em virtude de melhoramentos.

*Corrente média recebida

- A corrente média recebida é quase a corrente máxima recebida por este aparelho quando entra um sinal de áudio. Utilize este valor quando quiser saber a corrente total recebida por amplificadores de potência múltiplos.

قبل استخدام هذا الجهاز

شكرا على شرائك جهاز بايونير PIONEER هذا. قبل محاولة تشغيله، تأكد من قراءة هذا الدليل.

في حالة وجود مشكلة

عندما لا يعمل الجهاز بصورة صحيحة، اتصل بالوكيل المحلي أو أقرب مركز خدمة معتمد لبايونير PIONEER.

تحذير

- استخدم دائما سلك البطارية الاحمر الخاص والارضي [موديل RD-223]، والتي تباع بصورة منفصلة. ثم وصل سلك البطارية مباشرة الى طرف بطارية السيارة الموجب (+) والارضي الي جسم السيارة.
- يجب عدم لمس الامبليفاير (مضخم الصوت) بايدي مبلولة. وإلا، فقد تصاب بصدمة كهربائية. كذلك، يجب عدم لمس الامبليفاير (مضخم الصوت) عندما يكون مبلولا.
- من اجل سلامة المرور وللمحافظة على ظروف قيادة آمنة، ابقى مستوى حجم الصوت منخفضا الى حد مقبول بحيث يمكنك سماع صوت الاعتيادي لحركة المرور.
- افحص توصيلات التزود بالطاقة والسماعات عما اذا احترق فيوز سلك البطارية الذي يباع بصورة منفصلة أو الامبليفاير (مضخم الصوت). تعرف على سبب الخلل وحل المشكلة، ثم استبدل الفيوز باخر جديد من نفس الحجم والمعدل.
- لتجنب حدوث خلل للامبليفاير (مضخم الصوت) والسماعات، ستعمل دائرة الحماية على فصل مصدر القدرة عن الامبليفاير (مضخم الصوت) (سيوقف الصوت) عند حدوث حالة غير طبيعية. في مثل هذه الحالة، اوقف تشغيل OFF قدرة الجهاز، وافحص توصيلات مصدر القدرة والسماعات. تعرف على سبب الخلل وحل المشكلة.
- اتصل بالوكيل اذا لم تستطع التعرف على السبب.
- لتجنب حدوث صدمات كهربائية او دوائر قصر كهربائية اثناء عمليتي التوصيل والتركيب، تأكد من فصل الطرف السالب (-) للبطارية مسبقا.
- تأكد من عدم وجود اي اجزاء خلف اللوحة عند حفر فتحة لتركيب الامبليفاير (مضخم الصوت). تأكد من حماية كل الكبلات والمعدات الهامة مثل خطوط الوقود، وخطوط الفرامل وشبكة الاسلاك الكهربائية من التلف.

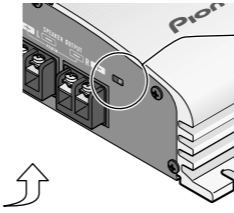
ضبط هذا الجهاز

مبين القدرة

يضيء مبين القدرة عند تشغيل القدرة.

مفتاح BFC (التحكم في تضارب التردد)

اذا سمعت تضاربا اثناء استماعك لموجات اذاعة AM باستخدام جهاز ستريو سيارتك، غيّر مفتاح BFC باستخدام مفك صغير.



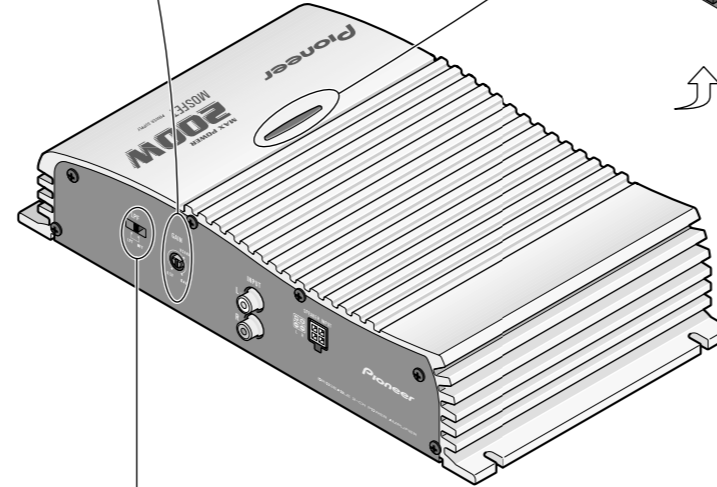
مفتاح اختيار LPF (مرشح الإمرار المنخفض)

اضبط مفتاح اختيار LPF كالتالي تبعا لنوع السماعة المتصلة بموصل خرج السماعة وجهاز ستريو السيارة:

مفتاح اختيار LPF	مدى التردد الصوتي المراد اخراجه	نوع السماعة	ملاحظات
LPF (يسار)	مدى التردد المنخفض جدا	سماعة الصوت الخفيض الفرعية	وصل سماعة الصوت الخفيض الفرعية
الايقاف OFF (يمين)	مدى تام	مدى تام	

مفتاح التحكم في الكسب

- اذا كان مستوى الصوت منخفضا جدا، حتى عندما يكون صوت جهاز ستريو السيارة المستخدم مع الامبليفاير الآلي هذا قد تم رفعه. دور مفتاح التحكم في الكسب الموجود امام الامبليفاير الآلي في اتجاه حركة عقارب الساعة. واذا تشوه الصوت عند رفع مستوى حجم الصوت، دور مفتاح التحكم في الكسب هذا في اتجاه عكس حركة عقارب الساعة.
- عند استخدامه مع جهاز ستريو سيارة مجهز بمقيس RCA (يخرج قياسي قدره 500 ميلي فولت)، اضبطه على الوضع NORMAL. وعند استخدامه مع جهاز ستريو سيارة من بايونير مجهز بمقيس RCA ويخرج اقصى مقداره 4 فولت أو أكثر، اضبط المستوى لي مطابق مستوى خرج جهاز ستريو السيارة.
- اذا سمعت تشويش كثير جدا عند استخدام اطراف دخل السماعات، دور مفاتيح التحكم في الكسب في اتجاه حركة عقارب الساعة.



تحذير

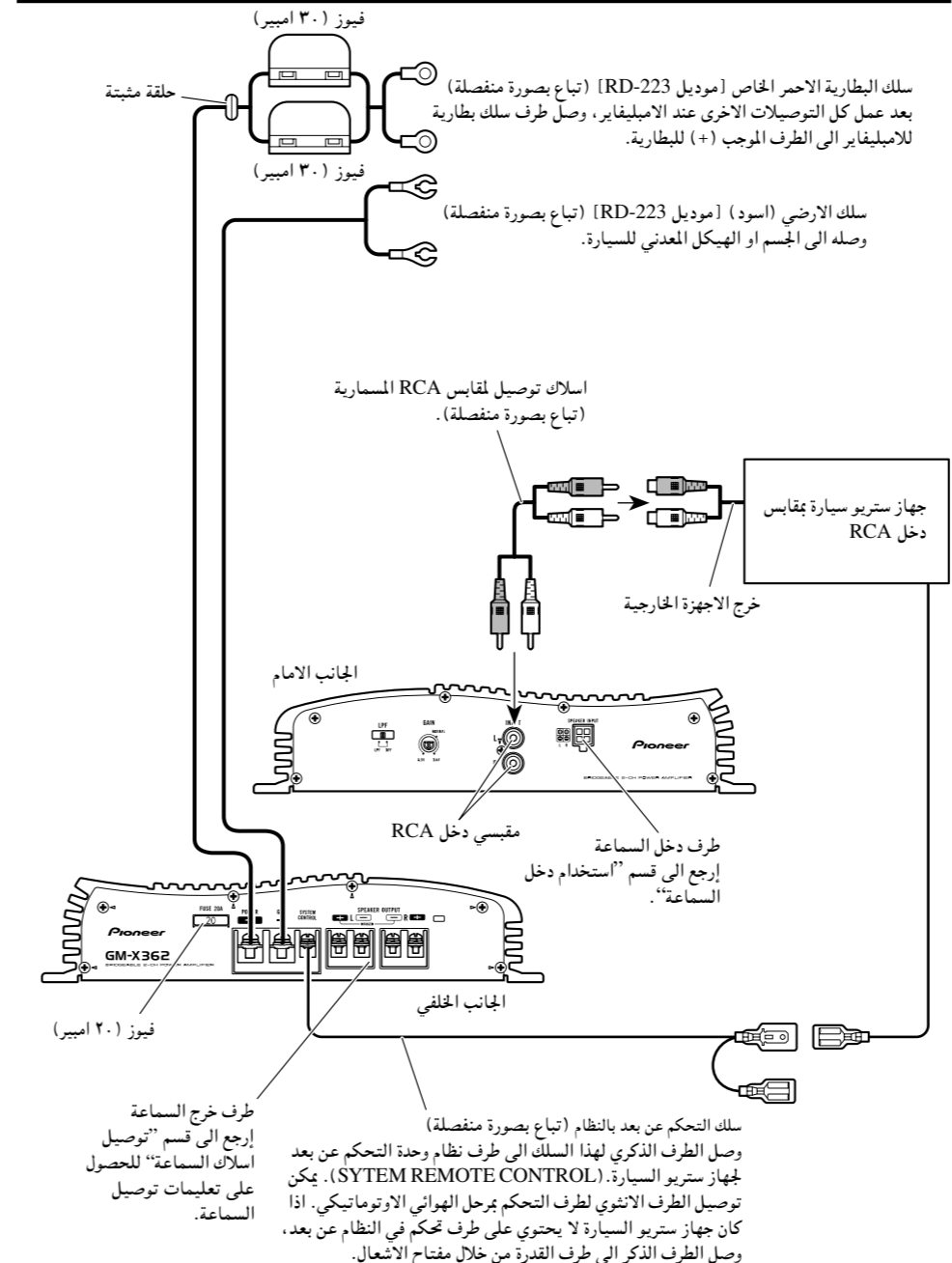
- فصل الطرف السالب (-) للبطارية لتجنب خطر وقوع دائرة قصر كهربائية وتلف الجهاز.
- احكم ربط شبكة الاسلاك بواسطة مشابك الكبلات او بشرائط لاصق. لحماية شبكة الاسلاك، لف شريط لاصق حولها في مكان تلامسها مع اجزاء معدنية.
- لا تمر اسلاك في الاماكن التي ستعرضها للحرارة، مثلا في المكان حيث يتدفق تيار المدفأة فوقها. اذا ارتفعت درجة حرارة المادة العازلة، فقد تتعرض للتلف، مسببة دائرة قصر كهربائية عبر جسم السيارة.

لتجنب حدوث تلف

- لا تقم بتوصيل سلك السماعة بالارضي مباشرة او توصيل السلك السالب (-) لعدة سماعات.
- خصص هذا الجهاز لتكريب في سيارات ببطاريات ذات جهد ١٢ فولت وارضى سالب. قبل تركيبه في السيارات المخصصة للاستجمام، الشاحنات، أو الاوتوبيسات، تأكد من جهد البطارية.
- اذا تركت جهاز ستريو السيارة يعمل لمدة طويلة بينما يكون المحرك متوقفا أو يدور على سرعة التباطؤ، فقد تفرغ شحنة البطارية. اوقف تشغيل جهاز ستريو السيارة عندما يكون المحرك متوقفا أو يدور على سرعة التباطؤ.
- اذا وصل سلك نظام وحدة التحكم عن بعد الخاص بالامبليفاير (مضخم الصوت) لطرف القدرة من خلال مفتاح الاشعال (١٢ فولت تيار مباشر)، سيعمل الامبليفاير (مضخم الصوت) بصورة دائمة بينما يكون مفتاح الاشعال على وضع التشغيل بغض النظر عما اذا كان جهاز ستريو السيارة على وضع التشغيل أو الايقاف. لهذا السبب، فقد تفرغ شحنة البطارية اذا كان المحرك متوقفا أو يدور على سرعة التباطؤ.

• قد تكون ألوان اسلاك هذا الجهاز وتلك الخاصة بالاجهزة الاخرى مختلفة حتى ولو كان لها نفس العمل. عند توصيل هذا الجهاز الى اجهزة اخرى، ارجع الى كتيبات ارشادات التشغيل لكلا الجهازين ثم وصل الاسلاك التي لها نفس الوظيفة معا.

مخطط التوصيل

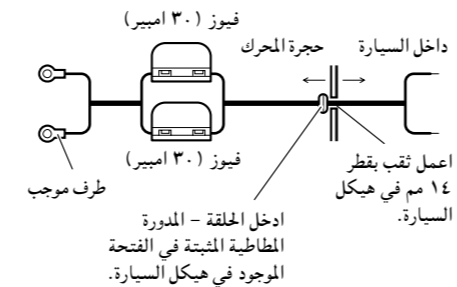


توصيل طرف القدرة

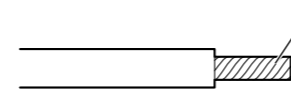
- استخدم دائما سلك البطارية الاحمر الخاص والارضى [موديل RD-223]، والتي تتابع بصورة منفصلة. ثم وصل سلك البطارية مباشرة الى طرف بطارية السيارة الموجب (+) والارضى الي جسم السيارة.

١. مرور سلك البطارية من حجرة المحرك الى داخل السيارة.

- بعد عمل كل التوصيلات الاخرى للامبليفاير، وصل طرف سلك البطارية للامبليفاير الى الطرف الموجب (+) للبطارية.

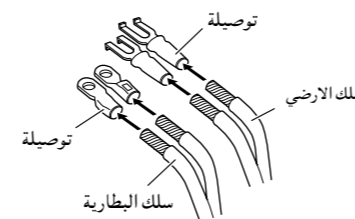


٢. لف سلك البطارية، وسلك الارضي وسلك نظام التحكم عن بعد.



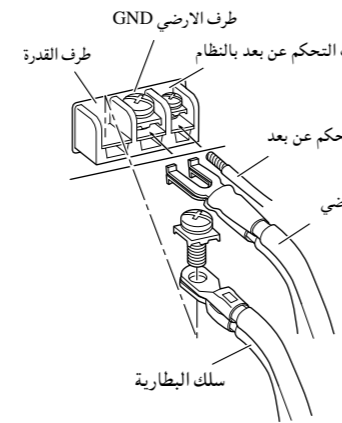
٣. وصل التوصيلات الى اطراف السلك. لاسيما وان التوصيلات غير مرفقة.

- استخدم الزردية، والخ، لتثبيت التوصيلات بالاسلاك.



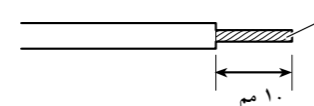
٤. وصل الاسلاك الى الاطراف.

- ثبت اسلاك السماعات باحكام بواسطة براغي الاطراف.



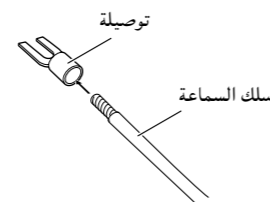
توصيل اطراف خرج السماعات

١. اكشف طرف اسلاك السماعات بواسطة ملقط او قاطع حوالي ١٠ مم ثم لفها.



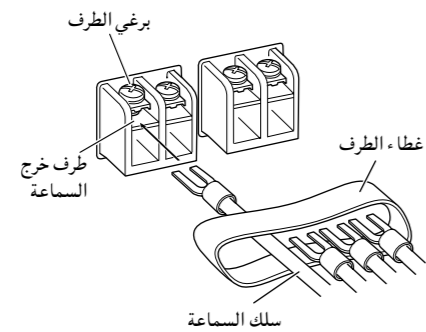
٢. وصل التوصيلة الى اطراف سلك السماعة. لاسيما وان التوصيلات غير مرفقة.

- استخدم الزردية، والخ، لتثبيت التوصيلات بالاسلاك.

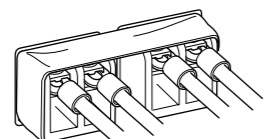


٣. وصل اسلاك السماعات الى اطراف خرج السماعات.

- وصل اسلاك السماعة، بامرارها من خلال غطاء الطرف.
- ثبت اسلاك السماعات باحكام بواسطة براغي الاطراف.



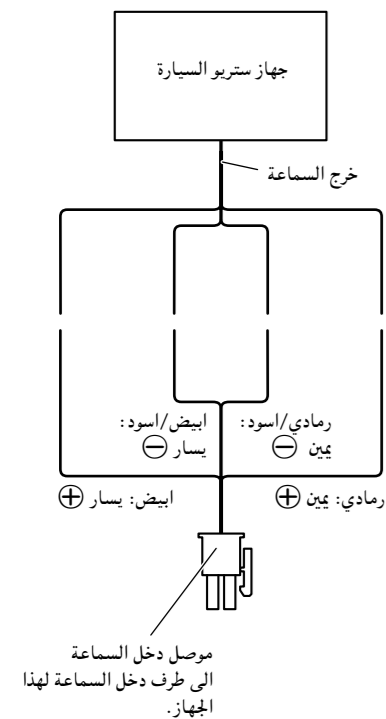
٤. اضغط غطاء الطرف.



استخدام دخل السماعة

- وصل اسلاك خرج سماعة جهاز ستريو السيارة الى الامبليفاير (مضخم الصوت) باستخدام موصل دخل السماعة المرفق.
- كما يجب عدم توصيل خرج RCA وخرج السماعات في نفس الوقت.

توصيلات عند استخدام دخل السماعة

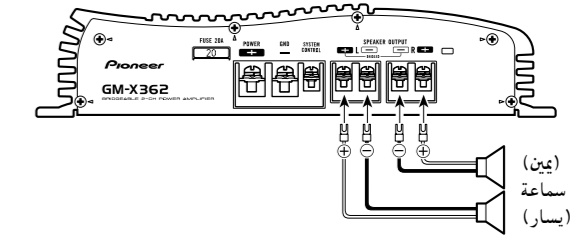


توصيل اسلاك السماعة

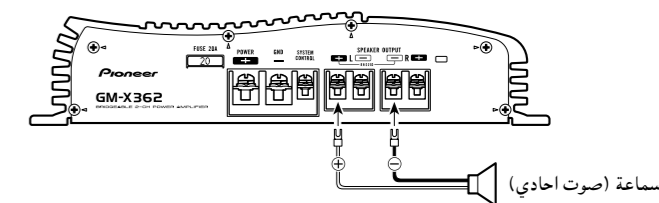
يمكن ان يكون خرج السماعة بوضعين هما قناتان (صوت ستريو) ، وقناة واحدة (صوت احادي). وصل اسلاك السماعة لملائمة الوضع وفقا للاشكال التوضيحية المذكورة ادناه.

- كما يجب عدم توصيل خرج RCA وخرج السماعات في نفس الوقت.

وضع القناتين (صوت ستريو)



وضع قناة واحدة (صوت احادي)



تحذير

- لا تقم بالتركيب في:
 - الاماكن التي قد تصيب السائق او الركاب بالجروح عند توقف السيارة بصورة المفاجئة.
 - الاماكن التي قد تعترض السائق مثل على الارضية امام مقعد السائق.
- تأكد من عدم تشابك الاسلاك بألية التزليق للمقاعد، والذي قد يتسبب وقوع دائرة قصر كهربائية.
- تأكد من عدم وجود اي اجزاء خلف اللوحة عند حفر فتحة لتركيب الامبليفاير (مضخم الصوت). قم بحماية كل الكيبلات والمعدات الهامة مثل خطوط الوقود، وخطوط الفرامل وشبكة الاسلاك الكهربائية من التلف.
- ركب البراغي بطريقة لا تسمح بتلامس طرف البرغري لأي سلك. يعتبر ذلك مهما لحماية الاسلاك من التقطع بواسطة اهتزازات السيارة، والذي قد يؤدي الى حريق.
- لمنع وقوع صدمات كهربائية، يجب عدم تركيب الامبليفاير (مضخم الصوت) في اماكن قد يتعرض فيها للتبلل بالسوائل.
- لضمان التركيب بطريقة صحيحة، استخدم الاجزاء المرفقة بالاسلوب المحددة. حيث ان استخدام اي اجزاء اخرى غير المرفقة، قد يتلف الاجزاء الداخلية للامبليفاير (مضخم الصوت)، او قد تصبح مرتخية وقد يتوقف تشغيل الامبليفاير (مضخم الصوت).

لتجنب حدوث خلل

- لضمان صحة تصريف حرارة الامبليفاير (مضخم الصوت)، تأكد من اتباع الامور التالية اثناء التركيب.
 - اترك مسافة كافية فوق الامبليفاير (مضخم الصوت) من اجل تهوية مناسبة.
 - لا تغطي الامبليفاير (مضخم الصوت) بغطاء او سجادة الارضية.
- لا تركيب الامبليفاير (مضخم الصوت) بالقرب من باب حيث قد يتعرض للتبلل بمياه الامطار.
- لا تركيب الامبليفاير (مضخم الصوت) على اماكن غير ثابتة مثل لوحة الاطار الاحتياطي.
- يختلف افضل مكان للتركيب مع اختلاف موديل السيارة وموضع التركيب. ثبت الامبليفاير (مضخم الصوت) باحكام في مكان صلب بصورة كافية.
- قم اولا بعمل توصيلات مؤقتة وتأكد من صحة عمل الامبليفاير (مضخم الصوت) والجهاز.
- بعد تركيب الامبليفاير (مضخم الصوت)، تأكد من سهولة اخراج الاطار الاحتياطي، والرافعة وصندوق المعدة.

مصدر القدرة..... ١٤.٤ فولط تيار مباشر (٨.١ - ١٥.١ فولط المسموح بها)
 نظام الارضي نوع سالب
 استهلاك التيار ١١,٣ امبير (عند استمرار القدرة ، ٤ اوم)
 متوسط التيار المسحوب* ٣,٨ امبير (٤ اوم، لقناتين)
 الفيوز ٢٠ امبير
 الابعاد ٢٧٩ (عرض) × ٦١ (ارتفاع) × ١٥٧ (عمق) مم
 الوزن ٢,٦ كجم (لا تشمل على اسلاك التمديدات)
 خرج القدرة الاقصى ٨٠ واط × ٢ / ٢٠٠ واط × ١
 خرج القدرة المستمر ٤٠ واط × ٢ (عند ١٤.٤ فولط ، ٤ اوم ، ٢٠ - ٢٠٠٠٠ هرتز ، تشويه ٠.٠٨ THD)
 ١٠٠ واط × ١ (عند ١٤.٤ فولط ، ٤ اوم ، ٢٠٠٠٠ - ٢٠٠٠٠٠ هرتز ، تشويه ٠.٠٨ THD)
 ٥٠ واط × ٢ (عند ١٤.٤ فولط ، ٢ اوم ، ٢٠٠٠٠ - ٢٠٠٠٠٠ هرتز ، تشويه ٠.٠٨ THD)
 اعاقه الحمل ٤ اوم (٢ - ٨ اوم المسموح بها)
 (توصيل القنطرة : ٤ - ٨ اوم المسموح بها)
 استجابة التردد ١٠ - ٥٠٠٠٠ هرتز (+ صفر ديسيل ، - ١٠ ديسيل)
 نسبة الاشارة الى الضوضاء ١٠٠ ديسيل (شبكة اسلاك IEC-A)
 التشويه ٠.٠٠٨٪ (١٠ واط، كيلوهرتز واحد)
 الفصل ٦٠ ديسيل (كيلو هرتز واحد)
 مرشح الامرار المنخفض تردد القطع: ٨٠ هرتز
 ميل القطع : - ١٢ ديسيل/اوكتاف
 مستوى الدخل/الاعاقه الأقصى RCA: ٦.٥ فولط/٢٢ كيلوأوم (٤ - ٦.٥ فولط)
 السماعة: ٢٦ فولط/٤٠ كيلوأوم (٦.٦ - ٢٦ فولط)

ملاحظة :

- المواصفات والتصميم عرضة للتغيير بدون اشعار مسبق بغرض التطوير.

* متوسط التيار المسحوب

- ان متوسط التيار المسحوب هو اقصى تيار مسحوب تقريبا بواسطة هذا الجهاز عند ادخال اشارة صوتية.
- استخدم هذه القيمة عند حساب التيار الكلي المسحوب بواسطة قدرة عدة اجهزة امبليفاير (مضخمات صوت).

مثال للتركيب على غطاء الارضية او على الهيكل

- ضع الامبليفاير (مضخم الصوت) في المكان المراد تركيبه فيه. ادخل البراغي المرفقة (٤ × ١٨ مم) في فتحات البراغي. شد البراغي بواسطة مفك المراد حفر فتحات التركيب فيها.

- احفر فتحات بقطر ٢٥ مم في النقاط المعلقة. وركب الامبليفاير (مضخم الصوت)، سواء على السجادة او مباشرة على الهيكل.

