

MANUAL DE INSTRUÇÕES

GM-D500M

دليل المالك

PIONEER CORPORATION
4-1, MEGURO 1-CHOME, MEGURO-KU, TOKYO 153-8654, JAPAN

PIONEER ELECTRONICS (USA) INC.
P.O. Box 1540, Long Beach, California 90801-1540, U.S.A.
TEL: (800) 421-1404

PIONEER EUROPE NV
Haven 1087, Keetberglaan 1, B-9120 Melsele, Belgium
TEL: (0) 3/570.05.11

PIONEER ELECTRONICS ASIACENTRE PTE. LTD.
253 Alexandra Road, #04-01, Singapore 159936
TEL: 65-6472-1111

PIONEER ELECTRONICS AUSTRALIA PTY. LTD.
178-184 Boundary Road, Braeside, Victoria 3195, Australia
TEL: (03) 9586-6300

PIONEER ELECTRONICS OF CANADA, INC.
300 Allstate Parkway, Markham, Ontario L3R OP2, Canada
TEL: (905) 479-4411

PIONEER ELECTRONICS DE MEXICO, S.A. de C.V.
San Lorenzo 1009 3er. Piso Desp. 302
Col. Del Valle Mexico, D.F. C.P. 03100
TEL: 55-5688-52-90

Publicado por Pioneer Corporation.
Copyright © 2002 Pioneer Corporation.
Todos os direitos reservados.

نشر من قبل شركة بايونير كوربوريشين.
حقوق النشر © ٢٠٠٢ لشركة بايونير
كوربوريشين. كل الحقوق محفوظة.

Impresso nos E.U.A.
طبع في الولايات المتحدة الأمريكية
<HRD0208-A> ES

Antes de usar este produto

Muito obrigado por comprar este produto PIONEER. Leia este manual de instruções completamente antes de usar a unidade.

Em caso de problemas

Quando o aparelho não funcionar adequadamente, entre em contato com o posto de serviço autorizado PIONEER mais próximo.

Sobre este produto

Este produto é um amplificador de classe D para subwoofer. Se ambos os canais esquerdo (L) e direito (R) são conectados à entrada RCA deste produto, a saída é misturada, pois este produto é um amplificador monofônico.

ADVERTÊNCIA

- Sempre utilize o cabo de bateria vermelho especial e cabo de terra [RD-223] que são vendidos separadamente. Conecte o cabo de bateria diretamente ao terminal positivo da bateria do automóvel (+) e o cabo de terra à carroçaria do automóvel.
- Não toque no amplificador com as mãos molhadas. Caso contrário, você pode levar um choque elétrico. Do mesmo modo, não toque no amplificador quando ele estiver molhado.
- Para a segurança do trânsito e para manter as condições de condução segura do automóvel, mantenha o volume baixo o suficiente para que possa ouvir os sons de trânsito normais.
- Verifique as conexões do fornecimento de energia e subwoofer se o fusível do cabo da bateria vendido separadamente ou o fusível do amplificador queimar-se. Detecte a causa e solucione o problema, e depois substitua o fusível com um outro do mesmo tamanho e regime.
- Para evitar o mau funcionamento do amplificador e do subwoofer, o circuito de proteção cortará a energia ao amplificador (o som parará) na ocorrência de uma condição anormal. Em tal caso, desligue o aparelho e verifique a conexão do fornecimento de energia e subwoofer. Detecte a causa e solucione o problema.
- Entre em contato com o revendedor se não puder detectar a causa do problema.
- Para evitar um choque elétrico ou curto-circuito durante a conexão e instalação, certifique-se de desconectar primeiro o terminal negativo (-) da bateria.
- Confirme que não haja nenhuma peça atrás do painel antes de fazer algum furo para a instalação do amplificador. Certifique-se de proteger todos os cabos e equipamentos importantes tais como tubos de combustível, tubos dos freios e fiação elétrica contra danos.

Configuração da unidade

Controle de nível dos baixos

Se o nível do som estiver muito baixo, mesmo quando o volume do componente estéreo automotivo usado com este amplificador de potência estiver alto, gire o controle de nível dos baixos na parte dianteira do amplificador no sentido dos ponteiros do relógio. Se ocorrer distorção do som quando o volume for aumentado, gire o controle de nível dos baixos no sentido inverso ao dos ponteiros do relógio.

- Quando utilizar com um componente estéreo automotivo equipado com RCA (saída padrão de 500 mV), ajuste para a posição NORMAL. Quando utilizar com um componente estéreo automotivo Pioneer equipado com RCA com uma saída máxima de 4 V ou mais, ajuste o nível para um valor apropriado ao nível de saída do componente estéreo automotivo.
- Quando quiser acentuar os graves, gire o controle de nível dos baixos no sentido dos ponteiros do relógio.

Interruptor BFC (Controle de frequência de batida)

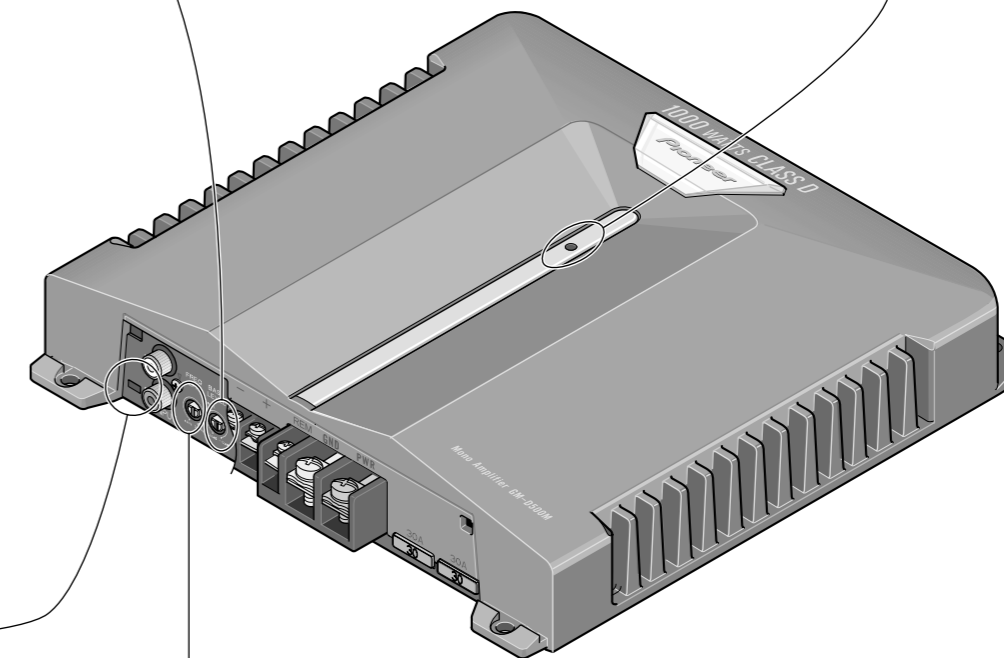
Se você ouvir uma batida enquanto escuta um programa AM com seu componente estéreo automotivo, mude o interruptor BFC utilizando uma chave de fendas pequena.

Controle de frequência de corte

Você pode selecionar uma frequência de corte de 40 a 240 Hz.

Indicador de alimentação

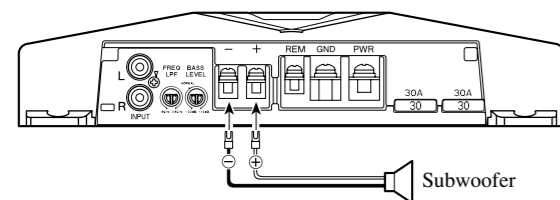
O indicador de alimentação ilumina-se quando o aparelho é ligado.



Conexão da unidade

Conexão dos cabos do alto-falante

Ligar os cabos para os alto-falantes de acordo com as figuras abaixo.



Instalação

ATENÇÃO

- Não instale em:
 - Lugares onde o aparelho possa causar lesões ao motorista ou passageiros se o veículo parar repentinamente.
 - Lugares onde o aparelho possa interferir com o motorista, tal como no piso em frente do assento do motorista.
- Certifique-se de que os cabos não se agarrem no mecanismo de deslizamento dos assentos, o que pode resultar em curto-circuito.
- Confirme que não haja nenhuma peça atrás do painel se for fazer um furo para a instalação do amplificador. Proteja todos os cabos e equipamentos importantes tais como tubos de combustível, tubos de freio e fiação elétrica contra danos.
- Instale parafusos de atarraxamento de maneira que a ponta do parafuso não toque em nenhum cabo. Isso é importante para evitar que os cabos sejam cortados por vibrações do automóvel, o que poderia resultar em incêndio.
- Para evitar o perigo de choque elétrico, não instale o amplificador em lugares onde ele possa entrar em contato com líquidos.
- Para garantir uma instalação correta, utilize as peças fornecidas da maneira especificada. Se peças diferentes das fornecidas forem usadas, elas podem avariar as peças internas do amplificador, ou elas podem ficar frouxas, causando o desligamento do amplificador.

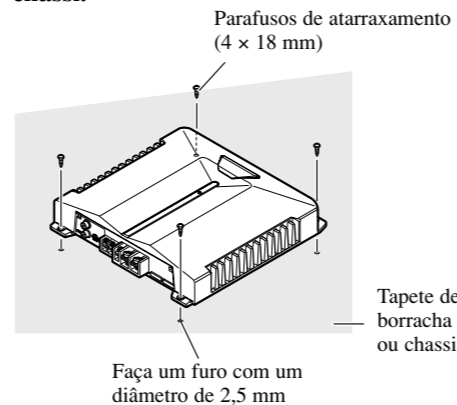
Para evitar mau funcionamento

- Para garantir uma dissipação de calor apropriada para o amplificador, certifique-se do seguinte durante a instalação.
 - Permita um espaço adequado acima do amplificador para uma ventilação apropriada.
 - Não cubra o amplificador com um tapete de borracha ou carpete.
- Não instale o amplificador perto de uma porta onde ele possa ficar molhado.
- Não instale o amplificador em lugares instáveis tais como o painel do pneu sobressalente.
- O melhor lugar para instalação difere com o modelo do automóvel e local de instalação. Fixe o amplificador numa local suficientemente rígido.
- Primeiro faça conexões provisórias e verifique se o amplificador e o sistema operam adequadamente.
- Depois de instalar o amplificador, confirme que o pneu sobressalente, macaco e ferramentas possam ser facilmente removidos.

Exemplo de instalação na esteira do piso ou no chassi

1. Coloque o amplificador onde ele será instalado. Insira os parafusos de atarraxamento (4 × 18 mm) fornecidos nos orifícios para parafuso. Empurre os parafusos com uma chave de fendas para marcar as posições dos furos para a instalação.

2. Faça furos de 2,5 mm nas posições marcadas, e instale o amplificador, seja no tapete ou diretamente no chassi.



Especificações

Fonte de energia	14,4 V CC (10,8 — 15,1 V permissível)
Sistema de conexão à terra	Tipo negativo
Consumo de corrente	31,0 A (em fornecimento contínuo, 4 Ω)
Corrente média recebida*	4,4 A (4 Ω para um canal) 7,3 A (2 Ω para um canal)
Fusível	30 A × 2
Dimensões	268 (L) × 52 (A) × 250 (P) mm
Peso	2,9 kg (Sem os cabos para a instalação elétrica)
Potência de saída máxima	600 W × 1 (4 Ω) / 1.000 W × 1 (2 Ω)
Potência de saída contínua	300 W × 1 (a 14,4 V, 4 Ω, 20 — 240 Hz, 0,4% DHT) 500 W × 1 (a 14,4 V, 2 Ω, 20 — 240 Hz, 0,8% DHT)
Impedância de carga	4 Ω (1 — 8 Ω permissível)
Resposta de frequência	5 — 240 Hz (+0,5 dB, -3 dB)
Distorsão	0,03% (10 W, 120 Hz)
Filtro passa-baixo	Frequência de corte: 40 — 240 Hz Pendente de corte: -24 dB/oct
Controle de nível dos baixos	-22 — ±12 dB
Nível de entrada máxima/impedância	RCA: 6,5 V/22 kΩ (125 mV — 6,5 V)

Nota:

- As especificações e o design estão sujeitos a modificações sem aviso prévio em virtude de melhoramentos.

*Corrente média recebida

- A corrente média recebida é quase a corrente máxima recebida por este aparelho quando entra um sinal de áudio. Utilize este valor quando quiser saber a corrente total recebida por amplificadores de potência múltiplos.

قبل استخدام هذا الجهاز

شكرا على شرائك جهاز بايونير PIONEER هذا. قبل محاولة تشغيله، تأكد من قراءة هذا الدليل.

في حالة وجود مشكلة

عندما لا يعمل الجهاز بصورة صحيحة، اتصل بالوكيل المحلي أو أقرب مركز خدمة معتمد لبايونير PIONEER.

حول هذا الجهاز

هذا الجهاز هو امبيليفايير أحادي صنف دي D للاستخدام مع سماعات الصوت المنخفض الفرعية. إذا تم توصيل كلا من القنوات اليسرى (L) واليمنى (R) الى فتحة دخل RCA الموجودة في هذا الجهاز، سيتم مزج الخرج بسبب ان هذا الجهاز هو امبيليفايير أحادي.

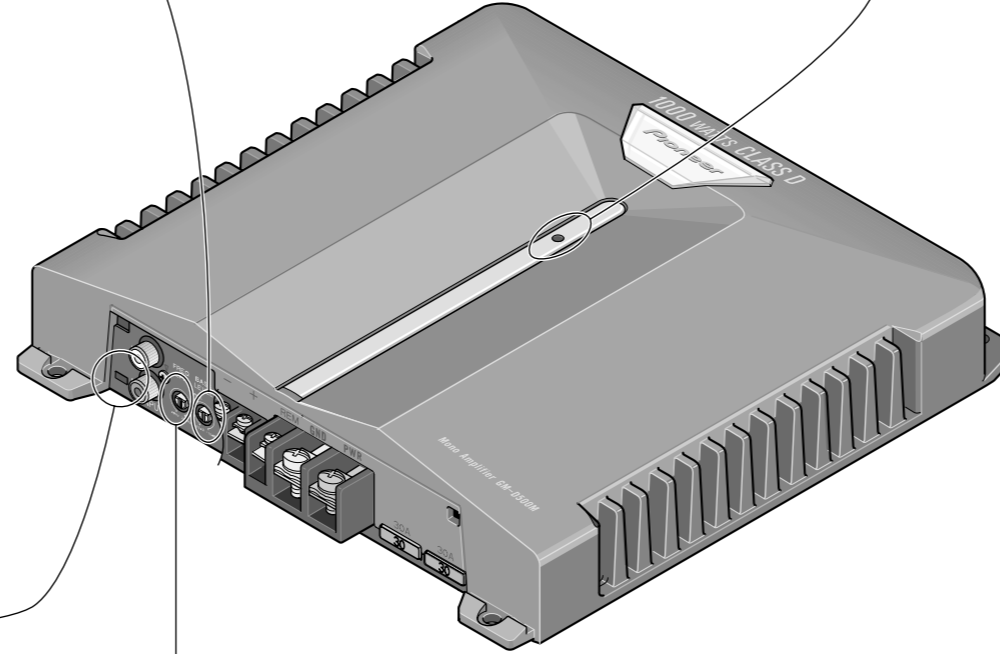
تحذير

- استخدم دائما سلك البطارية الاحمر الخاص والارضي [موديل RD-223] ، والتي تباع بصورة منفصلة. ثم وصل سلك البطارية مباشرة الى طرف بطارية السيارة الموجب (+) والارضي الي جسم السيارة.
- يجب عدم لمس الامبيليفايير (مضخم الصوت) بايدي مبلولة. وإلا ، فقد تصاب بصدمة كهربائية. كذلك ، يجب عدم لمس الامبيليفايير (مضخم الصوت) عندما يكون مبلولا.
- من اجل سلامة المرور وللمحافظة على ظروف قيادة آمنة، ابقى مستوى جحم الصوت منخفضا الي حد مقبول بحيث يمكنك سماع صوت الاعتيادي لحركة المرور.
- افحص توصيلات التزويد بالقدرة وسماعة الصوت المنخفض الفرعية عما اذا احترق فيوز سلك البطارية الذي يباع بصورة منفصلة أو الامبيليفايير (مضخم الصوت). تعرف على سبب الخلل وحل المشكلة، ثم استبدل الفيوز باخر جديد من نفس الحجم والمعدل.
- لتجنب حدوث خلل للامبيليفايير (مضخم الصوت) وسماعة الصوت المنخفض الفرعية، ستعمل دائرة الحماية على فصل مصدر القدرة عن الامبيليفايير (مضخم الصوت) (سيتوقف الصوت) عند حدوث حالة غير طبيعية. في مثل هذه الحالة ، اوقف تشغيل OFF قدرة الجهاز ، وافحص توصيلات مصدر القدرة وسماعة الصوت المنخفض الفرعية. تعرف على سبب الخلل وحل المشكلة.
- اتصل بالوكيل اذا لم تستطع التعرف على السبب.
- لتجنب حدوث صدمات كهربائية او دوائر قصر كهربائية اثناء عمليتي التوصيل والتركيب، تأكد من فصل الطرف السالب (-) للبطارية مسبقا.
- تأكد من عدم وجود اي اجزاء خلف اللوحة عند حفر فتحة لتركيب الامبيليفايير (مضخم الصوت). تأكد من حماية كل الكبلات والمعدات الهامة مثل خطوط الوقود ، وخطوط الفرامل وشبكة الاسلاك الكهربائية من التلف.

ضبط هذا الجهاز

مبين القدرة

يعني ، مبين القدرة عند تشغيل القدرة.



قطع التحكم في التردد

يمكنك اختيار قطع التردد من ٤٠ الى ٢٤٠ هرتز.

مفتاح التحكم في مستوى الصوت

الجهير

- إذا كان مستوى الصوت منخفضا جدا ، حتى عندما يكون صوت جهاز ستريو السيارة المستخدم مع الامبيليفايير الآلي هذا قد تم رفعه، دور مفتاح التحكم في مستوى الصوت الجهير الموجود أمام الامبيليفايير الآلي في اتجاه حركة عقارب الساعة. وإذا تشوه الصوت عند رفع مستوى جحم الصوت، دور مفتاح التحكم في مستوى الصوت الجهير هذا في اتجاه عكس حركة عقارب الساعة.
- عند استخدامه مع جهاز ستريو سيارة مجهز بمقيس RCA (يخرج قياسي قدره ٥٠٠ ميلي فولت) ، اضبطه على الوضع NORMAL. وعند استخدامه مع جهاز ستريو سيارة من بايونير مجهز بمقيس RCA ويخرج اقصى مقداره ٤ فولت أو أكثر، اضبط المستوى ليطاق مستوى خرج جهاز ستريو السيارة.
 - عندما تريد أن تعزز من مستوى الصوت الجهير، دور مفتاح التحكم في مستوى الصوت الجهير في اتجاه حركة عقارب الساعة.

مفتاح BFC (التحكم في تضارب

التردد)

إذا سمعت تضاربا اثناء استماعك لموجات اذاعة AM باستخدام جهاز ستريو سيارتك، غير مفتاح BFC باستخدام مفك صغير.

تحذير

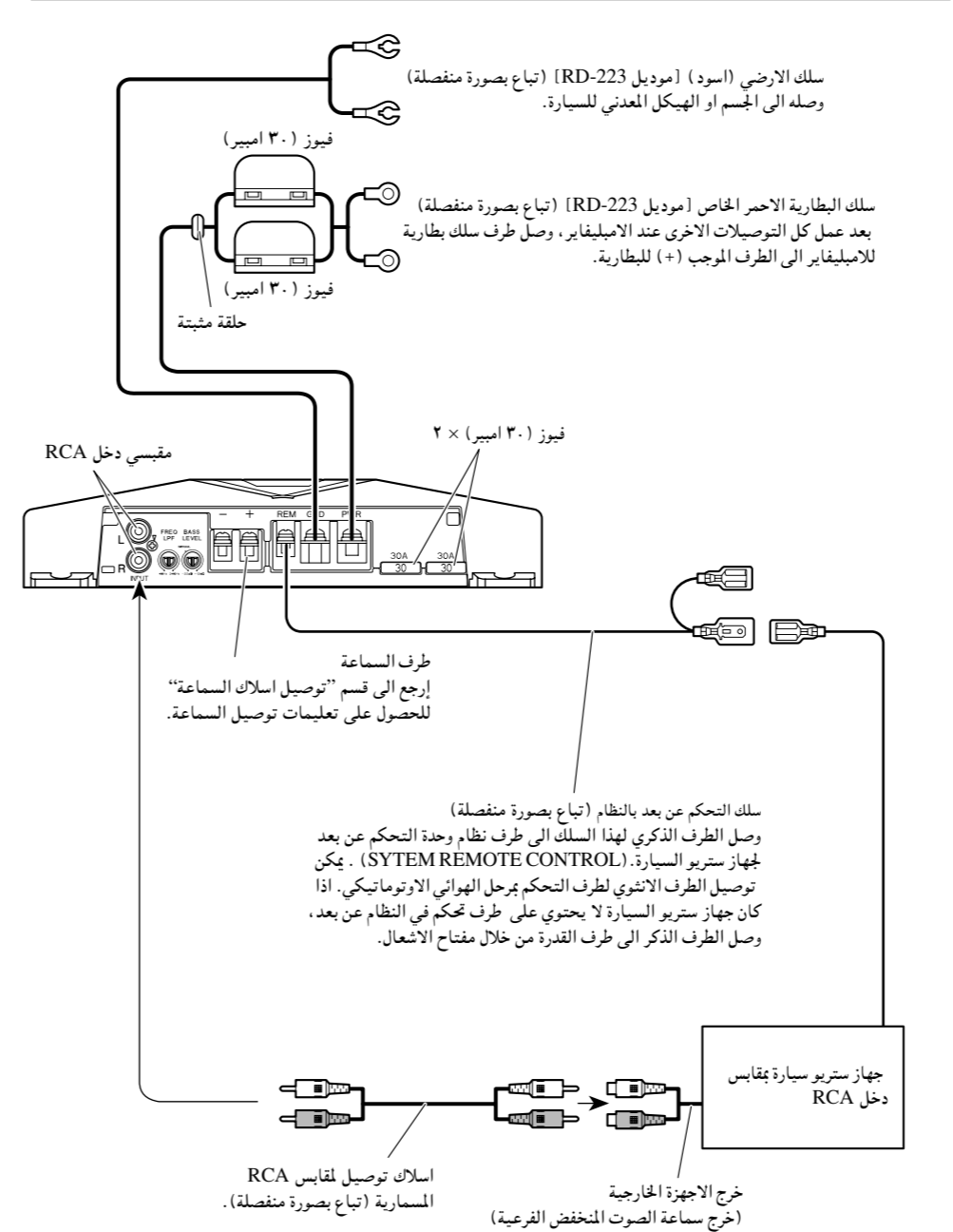
- أفضل الطرف السالب (-) للبطارية لتجنب خطر وقوع دائرة قصر كهربائية وتلف الجهاز.
- احكم ربط شبكة الاسلاك بواسطة مشابك الكبلات او بشرط لاصق. لحماية شبكة الاسلاك، لف شريط لاصق حولها في مكان تلامسها مع اجزاء معدنية.
- لا تمر اسلاك في الاماكن التي ستعرضها للحرارة، مثلاً في المكان حيث يتدفق تيار المدفأة فوقها. اذا ارتفعت درجة حرارة المادة العازلة، فقد تتعرض للتلف، مسببة دائرة قصر كهربائية عبر جسم السيارة.

لتجنب حدوث تلف

- لا تقم بتوصيل سلك السماعة بالارضي مباشرة او توصيل السلك السالب (-) لعدة سماعات.
- خصص هذا الجهاز لتكريب في سيارات ببطاريات ذات جهد ١٢ فولت وارضى سالب. قبل تركيبه في السيارات المخصصة للاستجمام، الشاحنات، أو الاوتوبيسات، تأكد من جهد البطارية.
- اذا تركت جهاز ستريو السيارة يعمل لمدة طويلة بينما يكون المحرك متوقفاً أو يدور على سرعة التباطؤ، فقد تفرغ شحنة البطارية. اوقف تشغيل جهاز ستريو السيارة عندما يكون المحرك متوقفاً أو يدور على سرعة التباطؤ.
- اذا وصل سلك نظام وحدة التحكم عن بعد الخاص بالامبليفاير (مضخم الصوت) لطرف القدرة من خلال مفتاح الاشعال (١٢ فولت تيار مباشر)، سيعمل الامبليفاير (مضخم الصوت) بصورة دائمة بينما يكون مفتاح الاشعال على وضع التشغيل بغض النظر عما اذا كان جهاز ستريو السيارة على وضع التشغيل أو الايقاف. لهذا السبب، فقد تفرغ شحنة البطارية اذا كان المحرك متوقفاً أو يدور على سرعة التباطؤ.

• قد تكون الوان اسلاك هذا الجهاز وتلك الخاصة بالاجهزة الاخرى مختلفة حتى ولو كان لها نفس العمل. عند توصيل هذا الجهاز الى اجهزة اخرى، ارجع الى كتيبات ارشادات التشغيل لكلا الجهازين ثم وصل الاسلاك التي لها نفس الوظيفة معا.

مخطط التوصيل

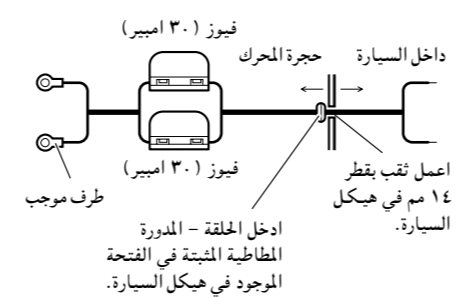


توصيل طرف القدرة

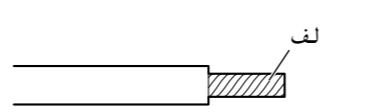
- استخدم دائما سلك البطارية الاحمر الخاص والارضي [موديل RD-223]، والتي تباع بصورة منفصلة. ثم وصل سلك البطارية مباشرة الى طرف بطارية السيارة الموجب (+) والارضي الي جسم السيارة.

١. صر سلك البطارية من حجرة المحرك الى داخل السيارة.

- بعد عمل كل التوصيلات الاخرى للامبليفاير، وصل طرف سلك البطارية للامبليفاير الى الطرف الموجب (+) للبطارية.

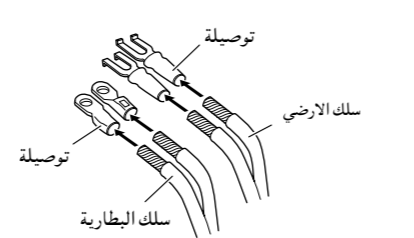


٢. لف سلك البطارية، وسلك الارضي وسلك نظام التحكم عن بعد.



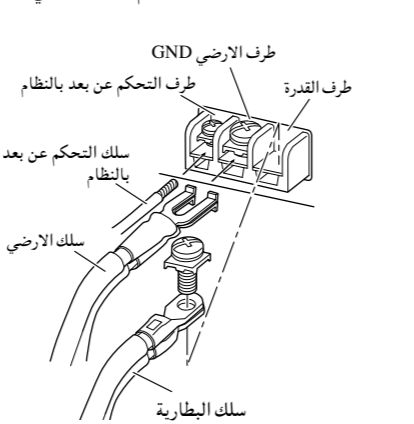
٣. وصل التوصيلات الى اطراف السلك. لاسيما وان التوصيلات غير مرفقة.

- استخدم الزردية، والخ، لتثبيت التوصيلات بالاسلاك.



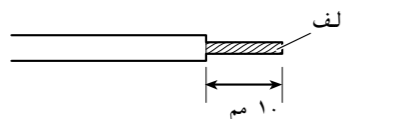
٤. وصل الاسلاك الى الاطراف.

- ثبت اسلاك السماعات باحكام بواسطة براغي الاطراف.



توصيل اطراف السماعات

١. اكشف طرف اسلاك السماعات بواسطة ملقط او قاطع حوالي ١٠ مم ثم لفها.



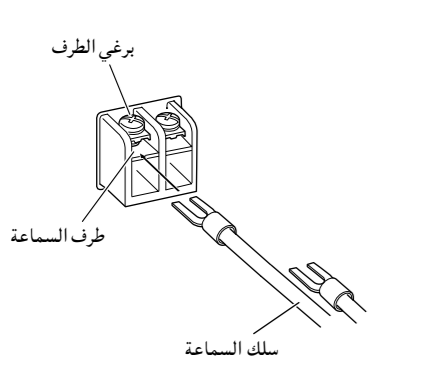
٢. وصل التوصيلة الى اطراف سلك السماعة. لاسيما وان التوصيلات غير مرفقة.

- استخدم الزردية، والخ، لتثبيت التوصيلات بالاسلاك.

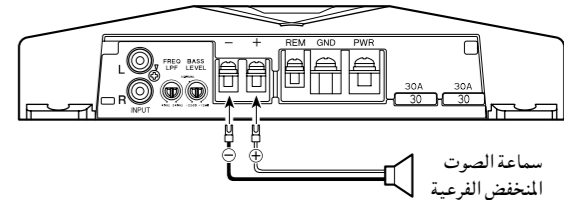


٣. وصل اسلاك السماعات الى اطراف السماعات.

- ثبت اسلاك السماعات باحكام بواسطة براغي الاطراف.



وصل اسلاك السماعة وفقا للاشكال التوضيحية المذكورة أدناه.



تحذير

- لا تقم بالتركيب في:
 - الاماكن التي قد تصيب السائق او الركاب بالجروح عند توقف السيارة بصورة المفاجئة.
 - الاماكن التي قد تعترض السائق مثل على الارضية امام مقعد السائق.
- تأكد من عدم تشابك الاسلاك بآلية التزليق للمقاعد، والذي قد يتسبب وقوع دائرة قصر كهربائية.
- تأكد من عدم وجود اي اجزاء خلف اللوحة عند حفر فتحة لتركيب الامبليفاير (مضخم الصوت). قم بحماية كل الكيبلات والمعدات الهامة مثل خطوط الوقود، وخطوط الفرامل وشبكة الاسلاك الكهربائية من التلف.
- ركب البراغي بطريقة لا تسمح بتلامس طرف البرغي لأي سلك. يعتبر ذلك مهما لحماية الاسلاك من التقطع بواسطة اهتزازات السيارة، والذي قد يؤدي الى حريق.
- لمنع وقوع صدمات كهربائية، يجب عدم تركيب الامبليفاير (مضخم الصوت) في اماكن قد يتعرض فيها للتبلل بالسوائل.
- لضمان التركيب بطريقة صحيحة، استخدم الاجزاء المرفقة بالاسلوب المحددة. حيث ان استخدام اي اجزاء اخرى غير المرفقة، قد يتلف الاجزاء الداخلية للامبليفاير (مضخم الصوت)، او قد تصيح مرتخية وقد يتوقف تشغيل الامبليفاير (مضخم الصوت).

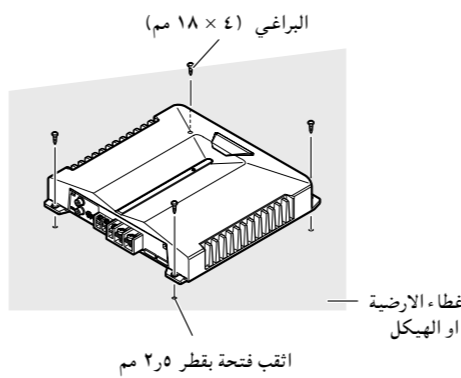
لتجنب حدوث خلل

- لضمان صحة تصريف حرارة الامبليفاير (مضخم الصوت)، تأكد من اتباع الامور التالية اثناء التركيب.
 - اترك مسافة كافية فوق الامبليفاير (مضخم الصوت) من اجل تهوية مناسبة.
 - لا تغطي الامبليفاير (مضخم الصوت) بغطاء او سجادة الارضية.
- لا تركيب الامبليفاير (مضخم الصوت) بالقرب من باب حيث قد يتعرض للتبلل بمياه الامطار.
- لا تركيب الامبليفاير (مضخم الصوت) على اماكن غير ثابتة مثل لوحة الاطار الاحتياطي.
- يختلف افضل مكان للتركيب مع اختلاف موديل السيارة وموضع التركيب. ثبت الامبليفاير (مضخم الصوت) باحكام في مكان صلب بصورة كافية.
- قم اولاً بعمل توصيلات مؤقتة وتأكد من صحة عمل الامبليفاير (مضخم الصوت) والجهاز.
- بعد تركيب الامبليفاير (مضخم الصوت)، تأكد من سهولة اخراج الاطار الاحتياطي، والرافعة وصندوق المعدة.

مثال للتركيب على غطاء الارضية او على الهيكل

- ضع الامبليفاير (مضخم الصوت) في المكان المراد تركيبه فيه. ادخل البراغي المرفقة (٤ × ١٨ مم) في فتحات البراغي. شد البراغي بواسطة مفك البراغي بحيث تضع علامات في الاماكن المراد حفر فتحات التركيب فيها.

- احفر فتحات بقطر ٢,٥ مم في النقاط المعلقة، وركب الامبليفاير (مضخم الصوت)، سواء على السجادة او مباشرة على الهيكل.



مصدر القدرة ١٤,٤ فولط تيار مباشر (١٠,٨ — ١٥,١ فولط المسموح بها)
 نظام الارضي نوع سالب
 استهلاك التيار ٣١,٠ امبير (عند استمرار القدرة ، ٤ اوم)
 متوسط التيار المسحوب* ٤,٤ امبير (٤ اوم، لقناة واحدة)
 ٧,٣ امبير (٢ اوم، لقناة واحدة)
 الفيوز ٣٠ امبير × ٢
 الابعاد ٢٦٨ (عرض) × ٥٢ × (ارتفاع) × ٢٥٠ (عمق) مم
 الوزن ٢,٩ كجم (لا تشمل على اسلاك التمديدات)
 خرج القدرة الاقصى ٦٠٠ واط × ١ (٤ اوم) / ١٠٠٠ واط × ١ (٢ اوم)
 خرج القدرة المستمر ٣٠٠ واط × ١ (عند ١٤,٤ فولط ، ٤ اوم ، ٢٠ — ٢٤٠ هرتز ، تشويه ٠,٠٤ THD)
 ٥٠٠ واط × ١ (عند ١٤,٤ فولط ، ٢ اوم ، ٢٠ — ٢٤٠ هرتز ، تشويه ٠,٠٨ THD)
 اعاقه الحمل ٤ اوم (١ — ٨ اوم المسموح بها)
 استجابة التردد ٥ — ٢٤٠ هرتز (+٠,٥ ديسبل ، -٣ ديسبل)
 التشويه ٠,٠٣٪ (١٠٠ واط، ١٢٠ هرتز)
 مرشح الامرار المنخفض تردد القطع: ٤٠ — ٢٤٠ هرتز
 ميل القطع: -٢٢ — +١٢ ديسبل
 مفتاح التحكم في مستوى الصوت الجهير
 مستوى الدخل/الاعاقه الأقصى RCA: ٦,٥ فولط / ٢٢ كيلوأم (١٢٥ ميلي فولط — ٦,٥ فولط)

ملاحظة :

- المواصفات والتصميم عرضة للتغيير بدون اشعار مسبق بغرض التطوير.

*متوسط التيار المسحوب

- ان متوسط التيار المسحوب هو اقصى تيار مسحوب تقريبا بواسطة هذا الجهاز عند ادخال اشارة صوتية. استخدم هذه القيمة عند حساب التيار الكلي المسحوب بواسطة قدرة عدة اجهزة امبليفاير (مضخمات صوت).