

AMPLIFICADOR DE POTÊNCIA DE QUATRO CANAIS EM PONTE

امبليفير قوي باربع قنوات قابل للتوصيل

MANUAL DE INSTRUÇÕES

GM-X564

دليل المالك

PIONEER CORPORATION
4-1, MEGURO 1-CHOME, MEGURO-KU, TOKYO 153-8654, JAPAN

PIONEER ELECTRONICS (USA) INC.
P.O. Box 1540, Long Beach, California 90801-1540, U.S.A.
TEL: (800) 421-1404

PIONEER EUROPE NV
Haven 1087, Keetberglaan 1, B-9120 Melsele, Belgium
TEL: (0) 3/570.05.11

PIONEER ELECTRONICS AUSTRALIA PTY. LTD.
178-184 Boundary Road, Braeside, Victoria 3195, Australia
TEL: (03) 9586-6300

PIONEER ELECTRONICS OF CANADA, INC.
300 Allstate Parkway, Markham, Ontario L3R OP2, Canada
TEL: (905) 479-4411

PIONEER ELECTRONICS DE MEXICO, S.A. de C.V.
San Lorenzo 1009 3er. Piso Desp. 302
Col. Del Valle Mexico, D.F. C.P. 03100
TEL: 5-688-52-90

Publicado por Pioneer Corporation.
Copyright © 2001 Pioneer Corporation.
Todos os direitos reservados.

نشر من قبل شركة بايونير كوربوريشين.
حقوق النشر © ٢٠٠١ للشركة بايونير
كوربوريشين. كل الحقوق محفوظة.

Impresso nos E.U.A.
طبع في الولايات المتحدة الأمريكية
<HRD0197-A> ES

Antes de usar este produto

Muito obrigado por comprar este produto PIONEER. Leia este manual de instruções completamente antes de usar a unidade.

Em caso de problemas

Quando o aparelho não funcionar adequadamente, entre em contato com o posto de serviço autorizado PIONEER mais próximo.

ADVERTÊNCIA

- Sempre utilize o cabo de bateria vermelho especial e cabo de terra [RD-223] que são vendidos separadamente. Conecte o cabo de bateria diretamente ao terminal positivo da bateria do automóvel (+) e o cabo de terra à carroçaria do automóvel.
- Não toque no amplificador com as mãos molhadas. Caso contrário, você pode levar um choque elétrico. Do mesmo modo, não toque no amplificador quando ele estiver molhado.
- Para a segurança do trânsito e para manter as condições de condução segura do automóvel, mantenha o volume baixo o suficiente para que possa ouvir os sons de trânsito normais.
- Verifique as conexões do fornecimento de energia e alto-falantes se o fusível do cabo da bateria vendido separadamente ou o fusível do amplificador queimar-se. Detecte a causa e solucione o problema, e depois substitua o fusível com um outro do mesmo tamanho e regime.
- Para evitar o mau funcionamento do amplificador e dos alto-falantes, o circuito de proteção cortará a energia ao amplificador (o som parará) na ocorrência de uma condição anormal. Em tal caso, desligue o aparelho e verifique a conexão do fornecimento de energia e alto-falantes. Detecte a causa e solucione o problema.
- Entre em contato com o revendedor se não puder detectar a causa do problema.
- Para evitar um choque elétrico ou curto-circuito durante a conexão e instalação, certifique-se de desconectar primeiro o terminal negativo (-) da bateria.
- Confirme que não haja nenhuma peça atrás do painel antes de fazer algum furo para a instalação do amplificador. Certifique-se de proteger todos os cabos e equipamentos importantes tais como tubos de combustível, tubos dos freios e fiação elétrica contra danos.

Configuração da unidade

Controle de ganho

Ajustar os controles de ganho A e B ajuda-lhe a igualar a saída do componente estéreo automotivo ao amplificador Pioneer. Normalmente, ajuste os controles de ganho para a posição "NORMAL". Se a saída estiver baixa mesmo quando o volume do componente estéreo automotivo estiver alto, gire esses controles no sentido dos ponteiros do relógio. Se ocorrer distorção quando o volume do componente estéreo automotivo estiver alto, gire esses controles no sentido inverso ao dos ponteiros do relógio.

- Se você utilizar somente um plugue de entrada, ajuste os controles de ganho para as saídas de alto-falante A e B para a mesma posição.
- Quando utilizar com um componente estéreo automotivo equipado com RCA (saída padrão de 500 mV), ajuste para a posição NORMAL. Quando utilizar com um componente estéreo automotivo Pioneer equipado com RCA com uma saída máxima de 4 V ou mais, ajuste o nível para um valor apropriado ao nível de saída do componente estéreo automotivo.

Seletor de entrada

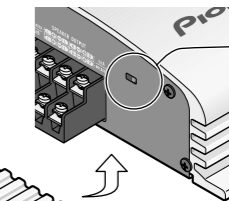
Para a entrada de dois canais, deslize o seletor para a esquerda. Para a entrada de quatro canais, deslize o seletor para a direita.

Controle de frequência de corte

Se o seletor LPF/HPF está ajustado para LPF ou HPF, você pode selecionar uma frequência de corte de 40 a 120 Hz.

Indicador de alimentação

O indicador de alimentação ilumina-se quando o aparelho é ligado.



Interruptor BFC (Controle de frequência de batida)

Se você ouvir uma batida enquanto escuta um programa AM com seu componente estéreo automotivo, mude o interruptor BFC utilizando uma chave de fendas pequena.

Seletor LPF (Filtro passa-baixo)/HPF (Filtro passa-alto)

Ajuste o seletor LPF/HPF como segue de acordo com o tipo do alto-falante que será conectado ao conector de saída de alto-falante e ao sistema do componente estéreo automotivo:

Seletor LPF/HPF	Gama de frequências de áudio a ser emitida	Tipo de alto-falante	Observações
LPF (esquerda)	* — 40 a 120 Hz	Subwoofer	Ligar um subwoofer.
OFF (centro)	Gama completa	Gama completa	
HPF (direita)	* 40 a 120 Hz —	Gama completa	Use se quiser cortar a gama de frequências* muito baixas porque ela não é necessário para o alto-falante em uso.

* Consulte a seção "Controle de frequência de corte".

Conexão da unidade

ATENÇÃO

- Retire o terminal negativo (-) da bateria para evitar o risco de curto-circuito e danos ao aparelho.
- Segure a fiação elétrica com braçadeiras de cabo ou fita adesiva. Para proteger a fiação elétrica, enrolar os fios com fita adesiva onde eles fiquem em contato com partes metálicas.
- Não passe os cabos onde eles fiquem quentes como, por exemplo, perto da saída de ar do aquecedor. Se o isolamento se aquece, ele pode avariar-se, resultando em curto-circuito através da carroçaria do veículo.

Para evitar danos

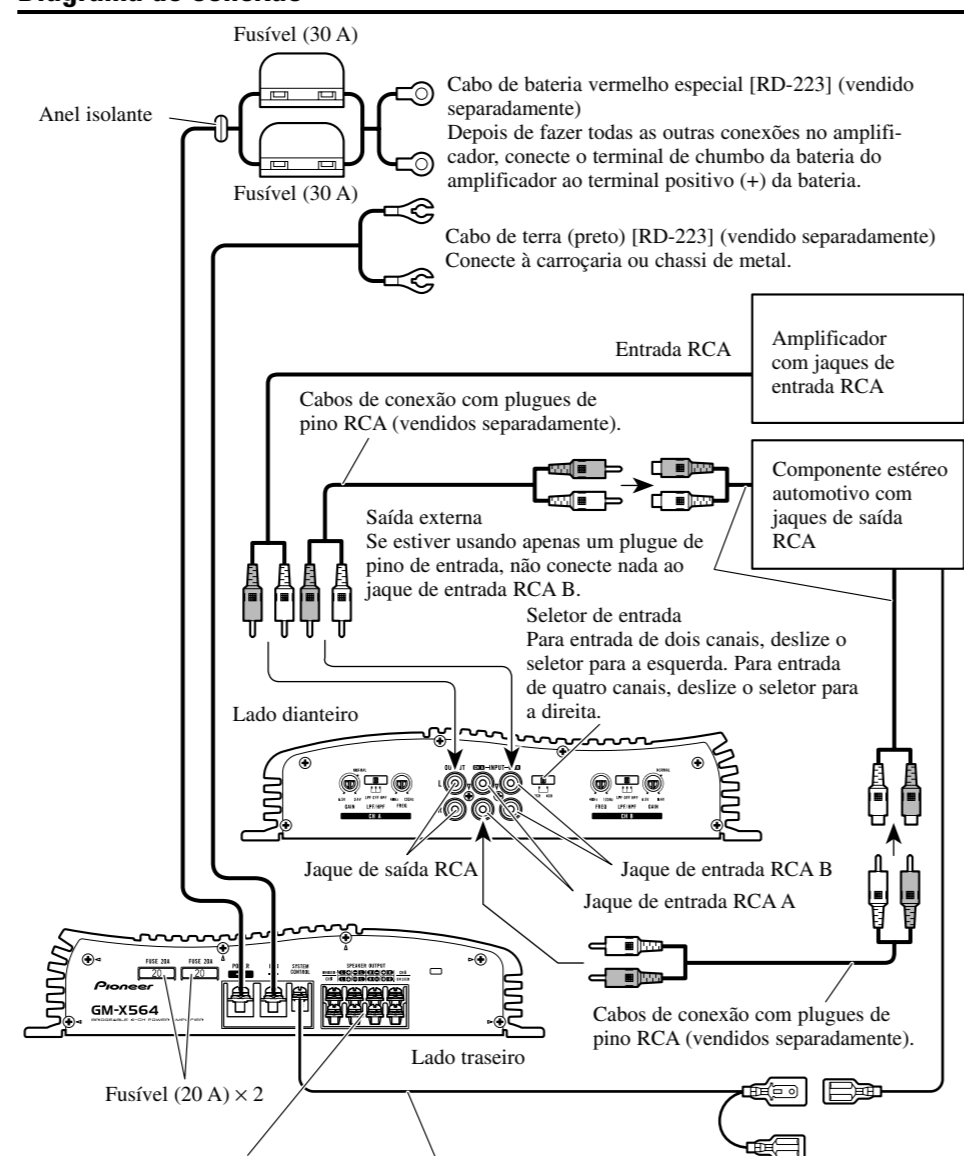
- Não conecte o cabo do alto-falante diretamente à terra nem conecte um cabo de chumbo negativo (-) a vários alto-falantes.
- Este aparelho é para veículos com uma bateria de 12 volts e terra negativa. Antes de instalá-lo num veículo recreativo, caminhão ou ônibus, verifique a voltagem da bateria.
- Se o componente estéreo automotivo for deixado ligado por muito tempo enquanto o motor estiver parado ou em marcha lenta, a bateria pode descarregar-se. Desligue o componente estéreo automotivo quando o motor estiver parado ou em marcha lenta.
- Se o cabo de controle remoto de sistema do amplificador for conectado ao terminal de alimentação através da chave de ignição (12 V CC), o amplificador será sempre ligado quando a ignição for ligada, independentemente se o componente estéreo automotivo estiver ligado ou desligado. Por esta razão, a bateria pode descarregar-se se o motor estiver parado ou em marcha lenta.

- Certifique-se de que os cabos não interfiram com as partes móveis do veículo, tais como a alavanca de mudanças, freio de mão, mecanismo de deslizamento do assento.
- Não deixe os cabos entrarem em curto-circuito. Caso contrário, o circuito de proteção pode falhar quando deveria funcionar.
- Nunca forneça energia a outro equipamento cortando o isolamento do cabo de alimentação para derivar energia desde o mesmo. A capacidade de corrente do cabo pode ser excedida, causando um sobreaquecimento.

- Os alto-falantes a serem conectados ao amplificador devem cumprir com as normas indicadas abaixo. Se eles não cumprem com as normas, eles podem causar um fogo, emitir fumaça ou sofrer danos. A impedância do alto-falante deve ser de 2 a 8 ohms. No entanto, no caso de dois canais e outras conexões em ponte, a impedância do alto-falante deve ser de 4 a 8 ohms.
- Instale e posicione o cabo de bateria e o cabo de terra vendidos separadamente o mais longe possível dos fios de alto-falante. Instale e posicione o cabo de bateria e o cabo de terra vendidos separadamente, fios de alto-falante, e o amplificador o mais afastados possível da antena, cabo de antena e sintonizador.

- Os cabos para este componente e os cabos para outros componentes podem ter cores diferentes mesmo que tenham a mesma função. Ao conectar este componente a um outro componente, consulte os manuais de instalação de ambos os componentes e conecte os cabos que têm a mesma função.

Diagrama de conexão



Terminal de alto-falante
Consulte a seção "Conexão dos alto-falantes e dos cabos de entrada" para as instruções de conexão dos alto-falantes.

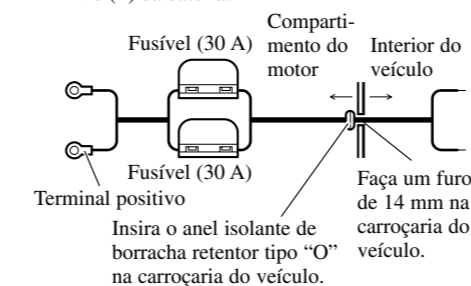
Cabo de controle remoto de sistema (vendido separadamente)
Conecte o terminal macho deste fio ao terminal de controle remoto de sistema do componente estéreo automotivo (SYSTEM REMOTE CONTROL). O terminal fêmea pode ser conectado ao terminal de controle do relé da antena automática. Se o componente estéreo automotivo não tiver um terminal de controle remoto de sistema, conecte o terminal macho ao terminal de alimentação através da chave de ignição.

Conexão do terminal de alimentação

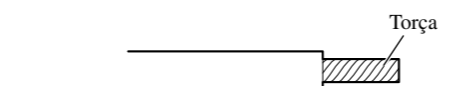
- Sempre utilize o cabo de bateria vermelho especial e cabo de terra [RD-223] que são vendidos separadamente. Conecte o cabo de bateria diretamente ao terminal positivo da bateria do automóvel (+) e o cabo de terra à carroçaria do automóvel.

1. Passe o cabo de bateria desde o compartimento do motor ao interior do veículo.

- Depois de fazer todas as outras conexões no amplificador, conecte o terminal de chumbo da bateria do amplificador ao terminal positivo (+) da bateria.

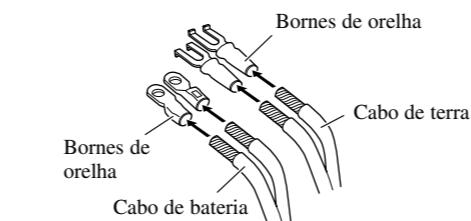


2. Torça o cabo de bateria, cabo de terra e cabo de controle remoto de sistema.



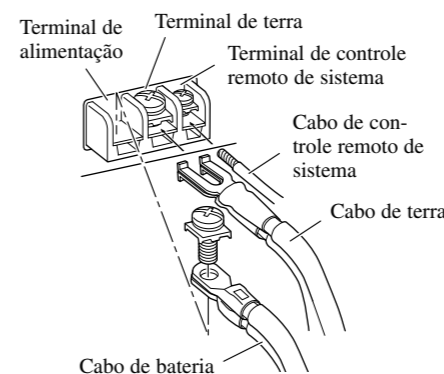
3. Fixe os bornes de orelha nos extremos dos cabos. Bornes de orelha não fornecidos.

- Utilize um alicate, etc., para prender os bornes de orelha nos cabos.



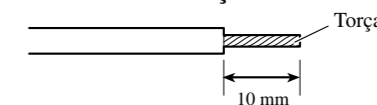
4. Conecte os cabos ao terminal.

- Fixe os cabos firmemente com os parafusos dos terminais.



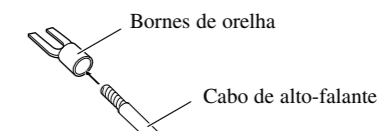
Conexão dos terminais dos alto-falantes

1. Exponha as extremidades dos cabos de alto-falante utilizando um alicate ou um cortador aproximadamente 10 mm e torça-os.



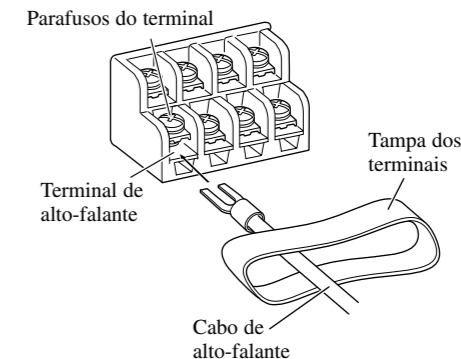
2. Fixe os bornes de orelha nos extremos dos cabos de alto-falante. Bornes de orelha não fornecidos.

- Utilize um alicate, etc., para prender os bornes de orelha nos cabos.

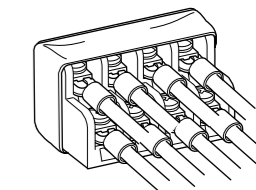


3. Conecte os cabos de alto-falante aos terminais de alto-falante.

- Conecte os cabos de alto-falante, passando-os através da tampa dos terminais.
- Fixe os cabos de alto-falante firmemente com os parafusos dos terminais.



4. Empurre a tampa dos terminais.



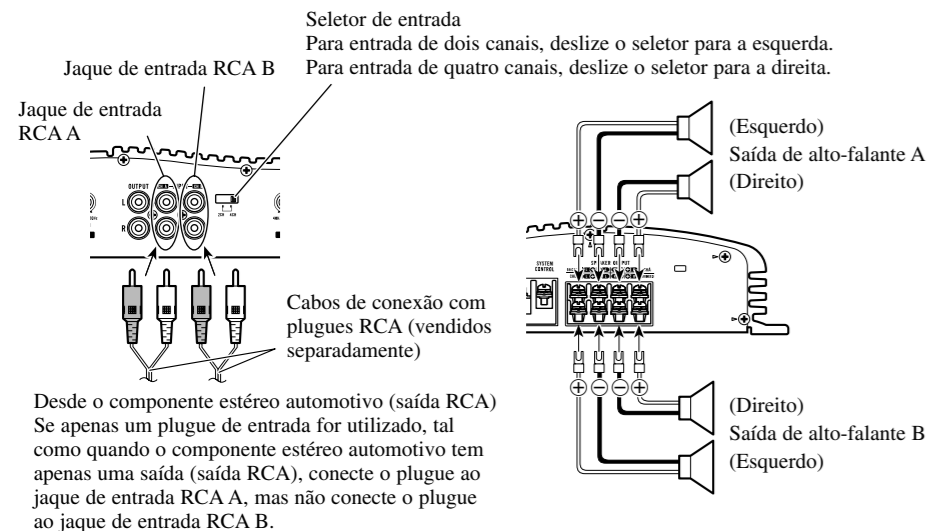
Canal para alto-falante	Tipo de alto-falante	Alimentação
Quatro canais	Subwoofer	Entrada nominal: Mín. 60 W
	Outro além de subwoofer	Entrada máx.: Mín. 100 W
Dois canais	Subwoofer	Entrada nominal: Mín. 155 W
	Outro além de subwoofer	Entrada máx.: Mín. 240 W
Saída de alto-falante A de três canais	Subwoofer	Entrada nominal: Mín. 60 W
	Outro além de subwoofer	Entrada máx.: Mín. 100 W
Saída de alto-falante B de três canais	Subwoofer	Entrada nominal: Mín. 155 W
	Outro além de subwoofer	Entrada máx.: Mín. 240 W

Conexão da unidade

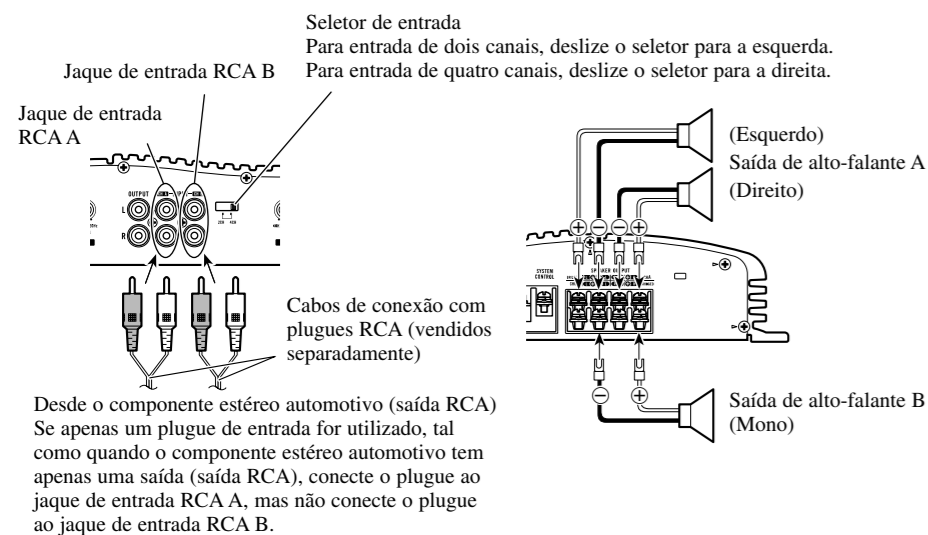
Conexão dos alto-falantes e dos cabos de entrada

O modo de saída de alto-falantes permite a entrada de quatro canais, de três canais (estéreo + mono) ou de dois canais (estéreo, mono). Ligar os cabos para os alto-falantes de acordo com as figuras abaixo.

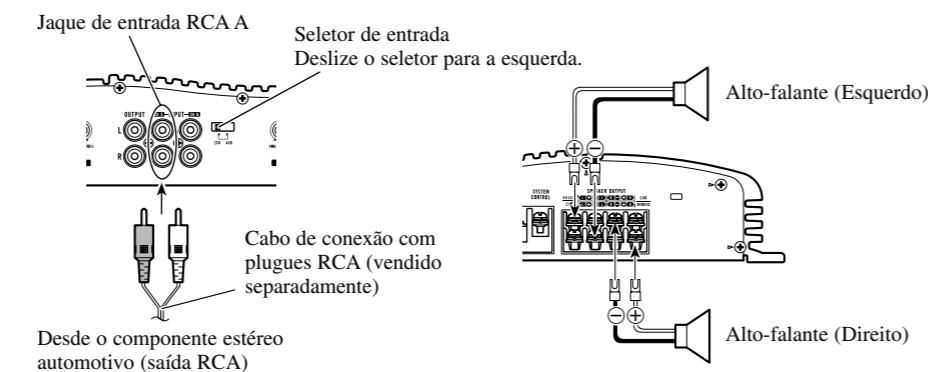
Modo de quatro canais



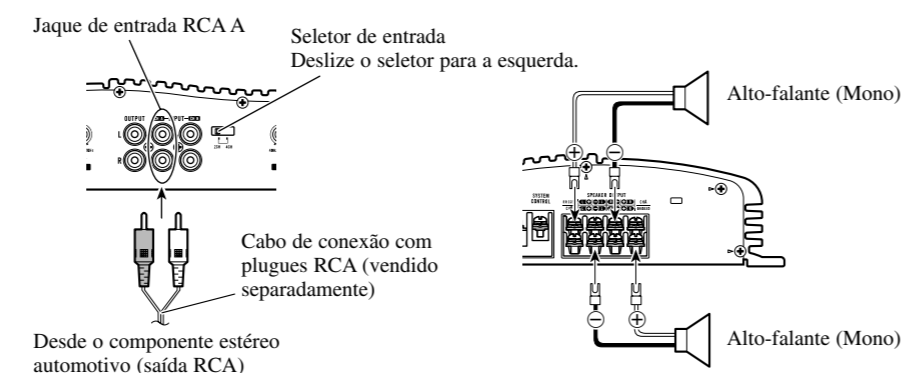
Modo de três canais



Modo de dois canais (estéreo)



Modo de dois canais (mono)



Instalação

ATENÇÃO

- Não instale em:
 - Lugares onde o aparelho possa causar lesões ao motorista ou passageiros se o veículo parar repentinamente.
 - Lugares onde o aparelho possa interferir com o motorista, tal como no piso em frente do assento do motorista.
- Certifique-se de que os cabos não se agarrem no mecanismo de deslizamento dos assentos, o que pode resultar em curto-circuito.
- Confirme que não haja nenhuma peça atrás do painel se for fazer um furo para a instalação do amplificador. Proteja todos os cabos e equipamentos importantes tais como tubos de combustível, tubos de freio e fiação elétrica contra danos.
- Instale parafusos de atarraxamento de maneira que a ponta do parafuso não toque em nenhum cabo. Isso é importante para evitar que os cabos sejam cortados por vibrações do automóvel, o que poderia resultar em incêndio.
- Para evitar o perigo de choque elétrico, não instale o amplificador em lugares onde ele possa entrar em contato com líquidos.
- Para garantir uma instalação correta, utilize as peças fornecidas da maneira especificada. Se peças diferentes das fornecidas forem usadas, elas podem avariar as peças internas do amplificador, ou elas podem ficar frouxas, causando o deslizamento do amplificador.

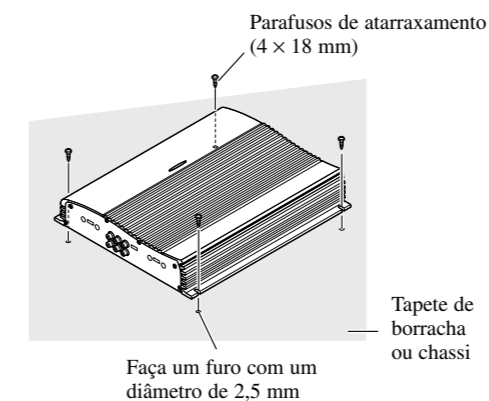
Para evitar mau funcionamento

- Para garantir uma dissipação de calor apropriada para o amplificador, certifique-se do seguinte durante a instalação.
 - Permita um espaço adequado acima do amplificador para uma ventilação apropriada.
 - Não cubra o amplificador com um tapete de borracha ou carpete.
- Não instale o amplificador perto de uma porta onde ele possa ficar molhado.
- Não instale o amplificador em lugares instáveis tais como o painel do pneu sobressalente.
- O melhor lugar para instalação difere com o modelo do automóvel e local de instalação. Fixe o amplificador numa local suficientemente rígido.
- Primeiro faça conexões provisórias e verifique se o amplificador e o sistema operam adequadamente.
- Depois de instalar o amplificador, confirme que o pneu sobressalente, macaco e ferramentas possam ser facilmente removidos.

Exemplo de instalação na esteira do piso ou no chassi

- Coloque o amplificador onde ele será instalado. Insira os parafusos de atarraxamento (4 x 18 mm) fornecidos nos orifícios para parafuso. Empurre os parafusos com uma chave de fendas para marcar as posições dos furos para a instalação.

- Faça furos de 2,5 mm nas posições marcadas, e instale o amplificador, seja no tapete ou diretamente no chassi.



Especificações

Fonte de energia	14,4 V CC (10,8 — 15,1 V permissível)
Sistema de conexão à terra	Tipo negativo
Consumo de corrente	27,1 A (em fornecimento contínuo, 4 Ω)
Corrente média recebida*	9,1 A (4 Ω para quatro canais) 14,5 A (4 Ω para dois canais)
Fusível	20 A x 2
Dimensões	279 (L) x 61 (A) x 324 (P) mm
Peso	5,0 kg (Sem os cabos para a instalação elétrica)
Potência de saída máxima	100 W x 4 / 240 W x 2
Potência de saída contínua	50 W x 4 (a 14,4 V, 4 Ω, 20 — 20.000 Hz, 0,08% DHT) 120 W x 2 (a 14,4 V, 4 Ω, 20 — 20.000 Hz, 0,8% DHT) 60 W x 4 (a 14,4 V, 2 Ω, 20 — 20.000 Hz, 0,8% DHT)
Impedância de carga	4 Ω (2 — 8 Ω permissível) (Conexão em ponte: 4 — 8 Ω permissível)
Resposta de frequência	10 — 50.000 Hz (+0 dB, -1 dB)
Relação sinal/ruído	100 dB (IEC-Rede A)
Distorsão	0,008% (10 W, 1 kHz)
Separação	65 dB (1 kHz)
Filtro passa-baixo	Frequência de corte: 40 — 120 Hz Pendente de corte: -12 dB/oct
Filtro passa-alto	Frequência de corte: 40 — 120 Hz Pendente de corte: -12 dB/oct
Nível de entrada máxima/impedância	RCA: 6,5 V/22 kΩ (0,4 — 6,5 V)

Nota:

- As especificações e o design estão sujeitos a modificações sem aviso prévio em virtude de melhoramentos.

*Corrente média recebida

- A corrente média recebida é quase a corrente máxima recebida por este aparelho quando entra um sinal de áudio. Utilize este valor quando quiser saber a corrente total recebida por amplificadores de potência múltiplos.

قبل استخدام هذا الجهاز

شكرا على شرائك جهاز بايونير PIONEER هذا. قبل محاولة تشغيله، تأكد من قراءة هذا الدليل.

في حالة وجود مشكلة

عندما لا يعمل الجهاز بصورة صحيحة، اتصل بالوكيل المحلي أو اقرب مركز خدمة معتمد لبايونير PIONEER.

تحذير

- استخدم دائما سلك البطارية الاحمر الخاص والارضي [موديل RD-223]، والتي تباع بصورة منفصلة. ثم وصل سلك البطارية مباشرة الى طرف بطارية السيارة الموجب (+) والارضي الى جسم السيارة.
- يجب عدم لمس الامبليفاير (مضخم الصوت) بايدي مبلولة. وإلا، فقد تصاب بصدمة كهربائية. كذلك، يجب عدم لمس الامبليفاير (مضخم الصوت) عندما يكون مبلولا.
- من اجل سلامة المرور وللمحافظة على ظروف قيادة آمنة، ابقى مستوى حجم الصوت منخفضا الى حد مقبول بحيث يمكنك سماع صوت الاعتيادي لحركة المرور.
- افحص توصيلات التزود بالقدرة والسماعات عما اذا احترق فيوز سلك البطارية الذي يباع بصورة منفصلة أو الامبليفاير (مضخم الصوت). تعرف على سبب الخلل وحل المشكلة، ثم استبدل الفيوز باخر جديد من نفس الحجم والمعدل.
- لتجنب حدوث خلل للامبليفاير (مضخم الصوت) والسماعات، ستعمل دائرة الحماية على فصل مصدر القدرة عن الامبليفاير (مضخم الصوت) (سيستوقف الصوت) عند حدوث حالة غير طبيعية. في مثل هذه الحالة، اوقف تشغيل OFF قدرة الجهاز، وافحص توصيلات مصدر القدرة والسماعات. تعرف على سبب الخلل وحل المشكلة.
- اتصل بالوكيل اذا لم تستطع التعرف على السبب.
- لتجنب حدوث صدمات كهربائية او دوائر قصر كهربائية اثناء عمليتي التوصيل والتركيب، تأكد من فصل الطرف السالب (-) للبطارية مسبقا.
- تأكد من عدم وجود اي اجزاء خلف اللوحة عند حفر فتحة لتركيب الامبليفاير (مضخم الصوت). تأكد من حماية كل الكبلات والمعدات الهامة مثل خطوط الرقود، وخطوط الفرامل وشبكة الاسلاك الكهربائية من التلف.

ضبط هذا الجهاز

مبين القدرة

يضيء مبين القدرة عند تشغيل القدرة.

مفتاح BFC (التحكم في تضارب التردد)

اذا سمعت تضاربا اثناء استماعك لموجات اذاعة AM باستخدام جهاز ستريو سيارتك، غير مفتاح BFC باستخدام مفك صغير.

مفتاح اختيار LPF (مرشح الاصوات المنخفض)/HPF (مرشح الاصوات العالي)

اضبط مفتاح اختيار HPF/LPF كالتالي تبعا لنوع السماعة المتصلة بموصل خرج السماعة وجهاز ستريو السيارة:

ملاحظات	نوع السماعة	مدى التردد الصوتي المراد اخراجه	مفتاح اختيار HPF/LPF
وصل سماعة الصوت الخفيض الفرعية.	سماعة الصوت الخفيض الفرعية	* ٤٠ الى ١٢٠ هرتز	LPF (يسار)
	مدى تام	مدى تام	الايقاف OFF (مركز)
اذا كنت تريد قطع مدى التردد المنخفض جدا* لانه غير ضروري للسماعة المستعمله.	مدى تام	* ٤٠ الى ١٢٠ هرتز	HPF (يمين)

* إرجع الى قسم "قطع التحكم في التردد".

مفتاح التحكم في الكسب

سيساعد ضبط مفاتيح التحكم في الكسب A و B في ملائمة خرج جهاز ستريو السيارة لامبليفاير (مضخم صوت) بايونير. في العادة، اضبط مفتاح الكسب على الوضع "NORMAL". اذا كان الخرج بصوت منخفض حتى عند رفع مستوى حجم صوت جهاز ستريو السيارة، دور مفاتيح التحكم هذه باتجاه حركة عقارب الساعة. واذا كان هناك تشويش عند رفع مستوى حجم صوت جهاز ستريو السيارة، دور مفاتيح التحكم هذه باتجاه عكس حركة عقارب الساعة.

- اذا كنت تستخدم مقبس دخل واحد فقط، اضبط مفاتيح التحكم في الكسب على نفس موضع خرج السماعات A و B.
- عند استخدامه مع جهاز ستريو سيارة مجهز بمقبس RCA (يخرج قياسي قدره ٥٠٠ ميلي فولت)، اضبطه على الوضع NORMAL. وعند استخدامه مع جهاز ستريو سيارة من بايونير مجهز بمقبس RCA ويخرج اقصى مقداره ٤ فولت أو أكثر، اضبط المستوى ليطابق مستوى خرج جهاز ستريو السيارة.

مفتاح اختيار دخل

من اجل قناتي دخل، قم بتزليق هذا المفتاح الى اليسار. ومن اجل اربع قنوات دخل، قم بتزليق هذا المفتاح الى اليمين.

قطع التحكم في التردد

اذا ضبط مفتاح اختيار HPF/LPF على وضع LPF أو HPF، سيمكنك اختيار قطع التردد من ٤٠ الى ١٢٠ هرتز.

تحذير

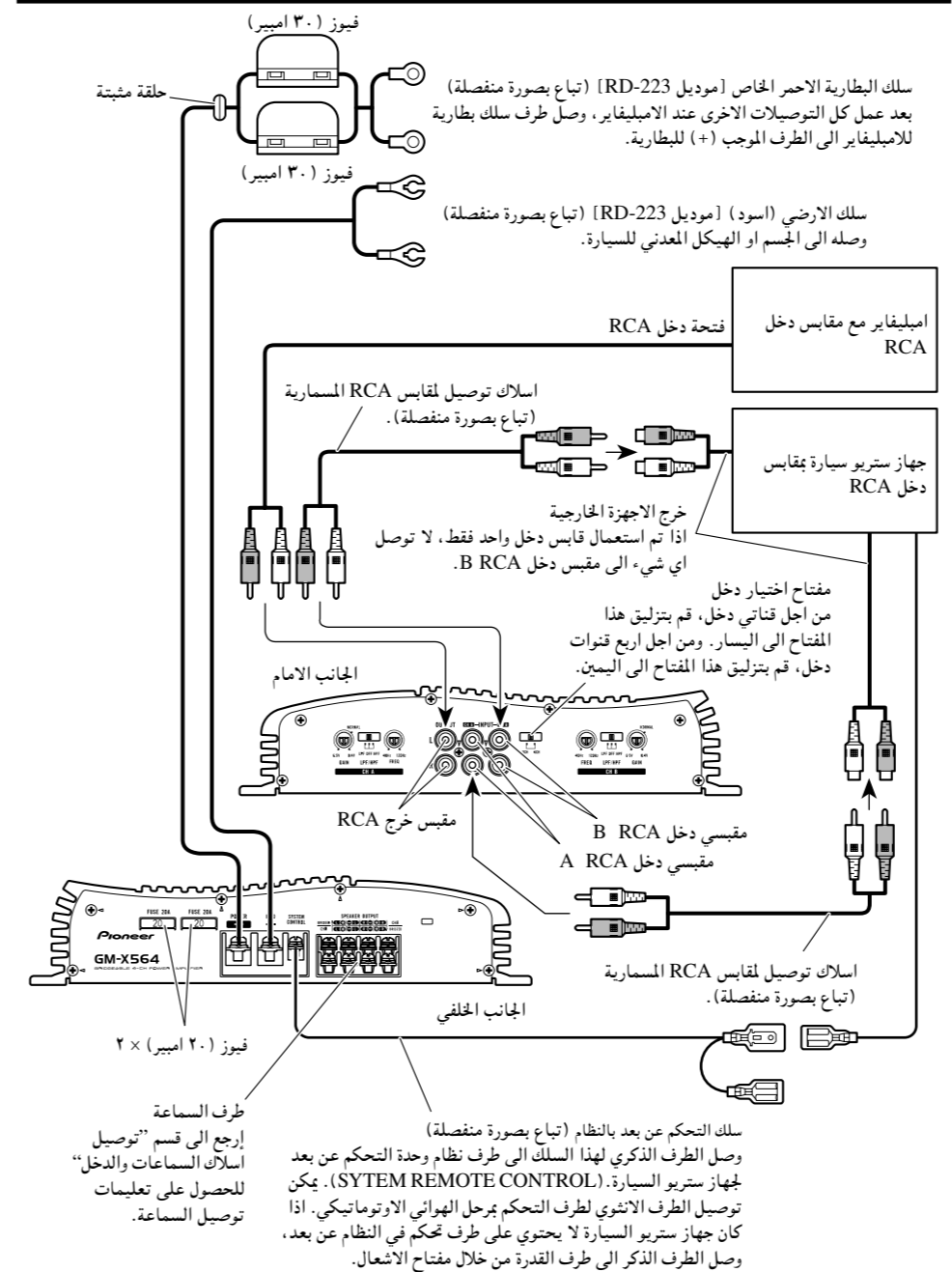
- أفضل الطرف السالب (-) للبطارية لتجنب خطر وقوع دائرة قصر كهربائية وتلف الجهاز.
- احكم ربط شبكة الاسلاك بواسطة مشابك الكبلات او بشريط لاصق. لحماية شبكة الاسلاك، لف شريط لاصق حولها في مكان تلامسها مع اجزاء معدنية.
- لا تمر اسلاك في الاماكن التي ستعرضها للحرارة، مثلا في المكان حيث يتدفق تيار المدفأة فوقها. اذا ارتفعت درجة حرارة المادة العازلة، فقد تتعرض للتلف، مسببة دائرة قصر كهربائية عبر جسم السيارة.

لتجنب حدوث تلف

- لا تتم بتوصيل سلك السماعة بالارضي مباشرة او توصيل السلك السالب (-) لعدة سماعات.
- خصص هذا الجهاز لتركيب في سيارات ببطاريات ذات جهد ١٢ فولت وارضي سالب. قبل تركيبه في السيارات المخصصة للاستجمام، الشاحنات، أو الأوتوبيسات، تأكد من جهد البطارية.
- اذا تركت جهاز ستريو السيارة يعمل لمدة طويلة بينما يكون المحرك متوقفا أو يدور على سرعة التباطؤ، فقد تفرغ شحنة البطارية. اوقف تشغيل جهاز ستريو السيارة عندما يكون المحرك متوقفا أو يدور على سرعة التباطؤ.
- اذا وصل سلك نظام وحدة التحكم عن بعد الخاص بالامبليفاير (مضخم الصوت) لطرف القدرة من خلال مفتاح الاشعال (١٢ فولت تيار مباشر)، سيعمل الامبليفاير (مضخم الصوت) بصورة دائمة بينما يكون مفتاح الاشعال على وضع التشغيل بغض النظر عما اذا كان جهاز ستريو السيارة على وضع التشغيل أو الايقاف. لهذا السبب، فقد تفرغ شحنة البطارية اذا كان المحرك متوقفاً أو يدور على سرعة التباطؤ.

قناة السماعة	طراز السماعة	القدرة
اربع قنوات	سماعة الصوت الخفيض الفرعية	الدخل الاسمي : حد ادنى ٦٠ واط
	ما عدا سماعة الصوت الخفيض الفرعية	الدخل الأقصى : حد ادنى ١٠٠ واط
قناتان	سماعة الصوت الخفيض الفرعية	الدخل الاسمي : حد ادنى ١٥٥ واط
	ما عدا سماعة الصوت الخفيض الفرعية	الدخل الأقصى : حد ادنى ٢٤٠ واط
خرج السماعة	سماعة الصوت الخفيض الفرعية	الدخل الاسمي : حد ادنى ٦٠ واط
A بثلاث قنوات	ما عدا سماعة الصوت الخفيض الفرعية	الدخل الأقصى : حد ادنى ١٠٠ واط
خرج السماعة	سماعة الصوت الخفيض الفرعية	الدخل الاسمي : حد ادنى ١٥٥ واط
B بثلاث قنوات	ما عدا سماعة الصوت الخفيض الفرعية	الدخل الأقصى : حد ادنى ٢٤٠ واط

مخطط التوصيل

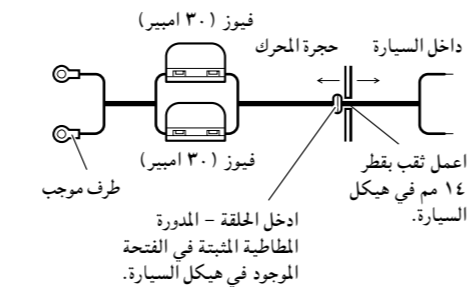


توصيل طرف القدرة

- استخدم دائما سلك البطارية الاحمر الخاص والارضي [موديل RD-223]، والتي تتابع بصورة منفصلة. ثم وصل سلك البطارية مباشرة الى طرف بطارية السيارة الموجب (+) والارضي الي جسم السيارة.

١. مرور سلك البطارية من حجرة المحرك الى داخل السيارة.

- بعد عمل كل التوصيلات الاخرى للامبليفاير، وصل طرف سلك البطارية للامبليفاير الى الطرف الموجب (+) للبطارية.

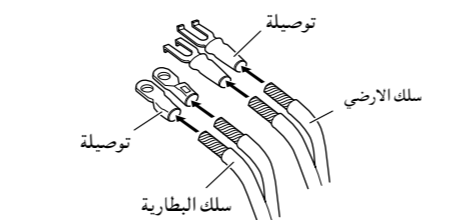


٢. لف سلك البطارية، وسلك الارضي وسلك نظام التحكم عن بعد.



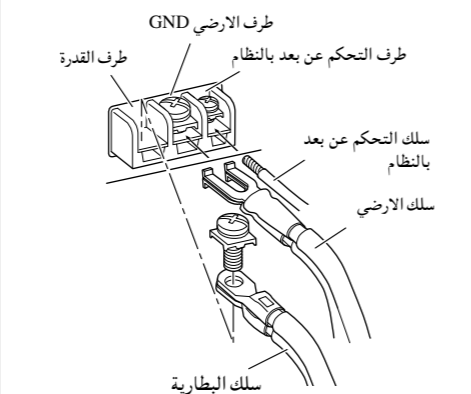
٣. وصل التوصيلات الى اطراف السلك. لاسيما وان التوصيلات غير مرفقة.

- استخدم الزردية، والخ، لتثبيت التوصيلات بالاسلاك.



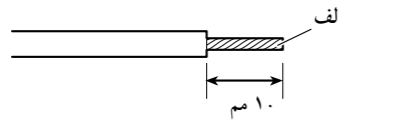
٤. وصل الاسلاك الى الاطراف.

- ثبت اسلاك السماعات باحكام بواسطة براغي الاطراف.



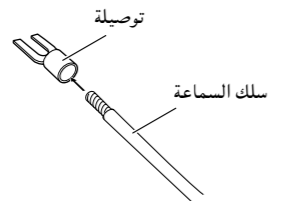
توصيل اطراف السماعات

١. اكشف طرف اسلاك السماعات بواسطة ملقط او قاطع حوالي ١٠ مم ثم لفها.



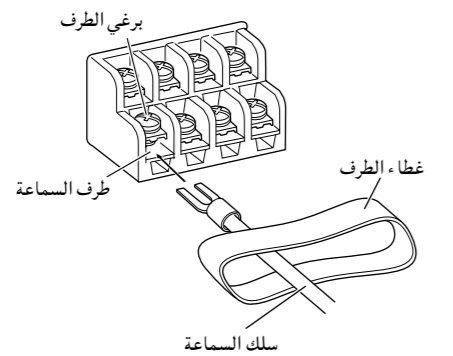
٢. وصل التوصيلة الى اطراف سلك السماعة. لاسيما وان التوصيلات غير مرفقة.

- استخدم الزردية، والخ، لتثبيت التوصيلات بالاسلاك.

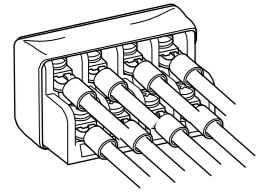


٣. وصل اسلاك السماعات الى اطراف السماعات.

- وصل اسلاك السماعة، بامرارها من خلال غطاء الطرف.
- ثبت اسلاك السماعات باحكام بواسطة براغي الاطراف.



٤. اضغط غطاء الطرف.

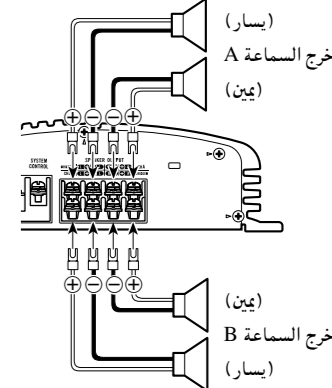


توصيل اسلاك السماعات والدخل

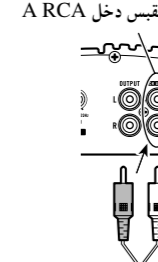
يمكن ان يكون وضع خرج السماعة باريح - قنوات، أو ثلاث - قنوات (ستيريو + احادي) او قناتين (ستيريو، احادي). وصل اسلاك السماعة للملائمة الوضع وفقا للاشكال التوضيحية المذكورة ادناه.

وضع اربع - قنوات

مفتاح اختيار دخل من اجل قناتي دخل، قم بتزليق هذا المفتاح الى اليسار. ومن اجل اربع قنوات دخل، قم بتزليق هذا المفتاح الى اليمين.



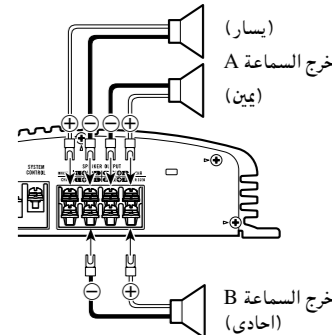
مفتاح اختيار دخل من اجل قناتي دخل، قم بتزليق هذا المفتاح الى اليسار. ومن اجل اربع قنوات دخل، قم بتزليق هذا المفتاح الى اليمين.



من جهاز ستريو السيارة (خرج RCA) اذا تم استعمال قابس دخل واحد فقط، مثلا عندما يكون جهاز ستريو السيارة بخرج واحد فقط (خرج RCA) قم بتوصيل القابس الى مقبس دخل A RCA ولكن لا تقم بتوصيل قابس الى مقبس دخل B RCA.

وضع ثلاث - قنوات

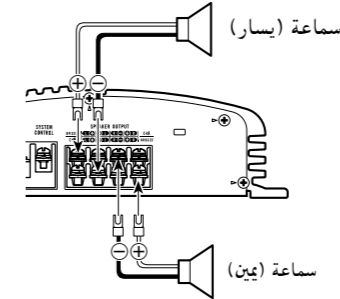
مفتاح اختيار دخل من اجل قناتي دخل، قم بتزليق هذا المفتاح الى اليسار. ومن اجل اربع قنوات دخل، قم بتزليق هذا المفتاح الى اليمين.



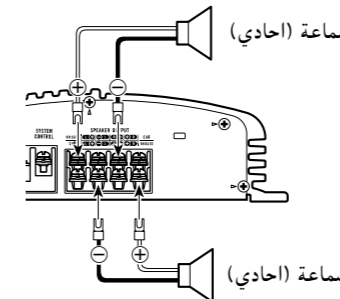
مفتاح اختيار دخل من اجل قناتي دخل، قم بتزليق هذا المفتاح الى اليسار. ومن اجل اربع قنوات دخل، قم بتزليق هذا المفتاح الى اليمين.

من جهاز ستريو السيارة (خرج RCA) اذا تم استعمال قابس دخل واحد فقط، مثلا عندما يكون جهاز ستريو السيارة بخرج واحد فقط (خرج RCA) قم بتوصيل القابس الى مقبس دخل A RCA ولكن لا تقم بتوصيل قابس الى مقبس دخل B RCA.

وضع قناتان (ستيريو)



وضع القناتان (احادي)



تحذير

- لا تقم بالتركيب في:
 - الاماكن التي قد تصيب السائق او الركاب بالمروح عند توقف السيارة بصورة المفاجئة.
 - الاماكن التي قد تعترض السائق مثل على الارضية امام مقعد السائق.
 - تأكد من عدم تشابك الاسلاك بألية التزليق للمقاعد، والذي قد يتسبب وقوع دائرة قصر كهربائية.
 - تأكد من عدم وجود اي اجزاء خلف اللوحة عند حفر فتحة لتركيب الامبليفاير (مضخم الصوت). قم بحماية كل الكبلات والمعدات الهامة مثل خطوط الوقود، وخطوط الفرامل وشبكة الاسلاك الكهربائية من التلف.
 - ركب البراغي بطريقة لا تسمح بتلامس طرف البرغري لأي سلك. يعتبر ذلك مهما لحماية الاسلاك من التقطع بواسطة اهتزازات السيارة، والذي قد يؤدي الى حريق.
 - لمنع وقوع صدمات كهربائية، يجب عدم تركيب الامبليفاير (مضخم الصوت) في اماكن قد يتعرض فيها للتبلل بالسوائل.
 - لضمان التركيب بطريقة صحيحة، استخدم الاجزاء المرفقة بالاسلوب المحددة. حيث ان استخدام اي اجزاء اخرى غير المرفقة، قد يتلف الاجزاء الداخلية للامبليفاير (مضخم الصوت)، او قد تصبح مرتخية وقد يتوقف تشغيل الامبليفاير (مضخم الصوت).

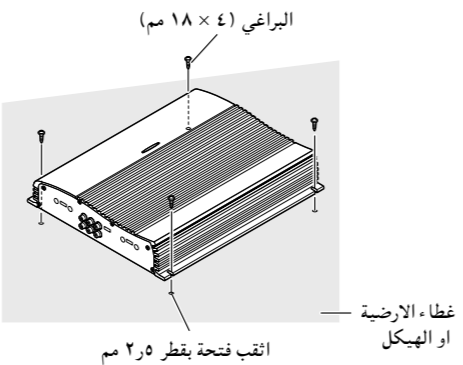
لتجنب حدوث خلل

- لضمان صحة تصريف حرارة الامبليفاير (مضخم الصوت)، تأكد من اتباع الامور التالية اثناء التركيب.
 - اترك مسافة كافية فوق الامبليفاير (مضخم الصوت) من اجل تهوية مناسبة.
 - لا تغطي الامبليفاير (مضخم الصوت) بغطاء او سجادة الارضية.
 - لا تركيب الامبليفاير (مضخم الصوت) بالقرب من باب حيث قد يتعرض للتبلل بمياه الامطار.
 - لا تركيب الامبليفاير (مضخم الصوت) على اماكن غير ثابتة مثل لوحة الاطار الاحتياطي.
 - يختلف افضل مكان للتركيب مع اختلاف موديل السيارة وموضع التركيب. ثبت الامبليفاير (مضخم الصوت) باحكام في مكان صلب بصورة كافية.
 - قم اولا بعمل توصيلات مؤقتة وتأكد من صحة عمل الامبليفاير (مضخم الصوت) والجهاز.
 - بعد تركيب الامبليفاير (مضخم الصوت)، تأكد من سهولة اخراج الاطار الاحتياطي، والرافعة وصندوق المعدة.

مثال للتركيب على غطاء الارضية او على الهيكل

1. ضع الامبليفاير (مضخم الصوت) في المكان المراد تركيبه فيه. ادخل البراغي المرفقة (٤ × ١٨ مم) في فتحات البراغي. شد البراغي بواسطة مفك براغي بحيث تضع علامات في الاماكن المراد حفر فتحات التركيب فيها.

2. احفر فتحات بقطر ٢.٥ مم في النقاط المعلمة، وركب الامبليفاير (مضخم الصوت)، سواء على السجادة او مباشرة على الهيكل.



غطاء الارضية او الهيكل
اثقب فتحة بقطر ٢.٥ مم

مصدر القدرة ١٤.٤ فولط تيار مباشر (١٠.٨ - ١٥.١ فولط المسموح بها)
نظام الارضي نوع سالب
استهلاك التيار ٢٧.١ امبير (عند استمرار القدرة، ٤ اوم)
متوسط التيار المسحوب* ٩.١ امبير (٤ اوم لاقناتين)
..... ١٤.٥ امبير (٤ اوم لقناتين)
الفيوز ٢٠ امبير × ٢
الابعاد ٢٧٩ (عرض) × ٦١ (ارتفاع) × ٣٢٤ (عمق) مم
الوزن ٥.٠ كجم (لا تشمل على اسلاك التصديتات)
خرج القدرة الاقصى ١٠٠ واط × ٤ / ٢٤٠ واط × ٢
خرج القدرة المستمر ٥٠ واط × ٤ (عند ١٤.٤ فولط، ٤ اوم، ٢٠.٠ - ٢٠.٠٠٠ هرتز، تشويه ٠.٠٨٪ THD)
..... ١٢ واط × ٢ (عند ١٤.٤ فولط، ٤ اوم، ٢٠.٠ - ٢٠.٠٠٠ هرتز، تشويه ٠.٠٨٪ THD)
..... ٦٠ واط × ٤ (عند ١٤.٤ فولط، ٢ اوم، ٢٠.٠ - ٢٠.٠٠٠ هرتز، تشويه ٠.٠٨٪ THD)
اعاقه الحمل ٤ اوم (٢ - ٨ اوم المسموح بها)
استجابة التردد ١٠ - ٥٠٠٠٠ هرتز (+ صفر ديسيل، - ١ ديسيل)
نسبة الاشارة الى الضوضاء ١٠٠ ديسيل (شبكة اسلاك IEC-A)
التشويه ٠.٠٨٪ (١٠ واط، كيلوهرتز واحد)
الفصل ٦٥ ديسيل (كيلو هرتز واحد)
مرشح الامرار المنخفض تردد القطع: ٤٠ - ١٢٠ هرتز
ميل القطع: - ١٢ ديسيل/اوكتاف
مرشح الامرار العالي تردد القطع: ٤٠ - ١٢٠ هرتز
ميل القطع: - ١٢ ديسيل/اوكتاف
مستوى الدخل/الاعاقه الاقصى RCA: ٦.٥ فولط/٢٢ كيلو اوم (٤ - ٦.٥ فولط)

ملاحظة:

- المواصفات والتصميم عرضة للتغيير بدون اشعار مسبق بغرض التطوير.

* متوسط التيار المسحوب

- ان متوسط التيار المسحوب هو اقصى تيار مسحوب تقريبا بواسطة هذا الجهاز عند ادخال اشارة صوتية.
- استخدم هذه القيمة عند حساب التيار الكلي المسحوب بواسطة قدرة عدة اجهزة امبليفاير (مضخمات صوت).