

DEH-2770MP

This product conforms to new cord colors.
 Los colores de los cables de este producto se conforman con un nuevo código de colores.
 As cores dos fios deste produto seguem um novo padrão de cores.

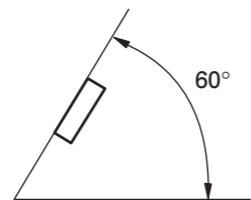


Fig. 1

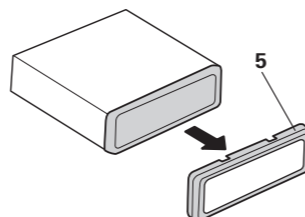


Fig. 3

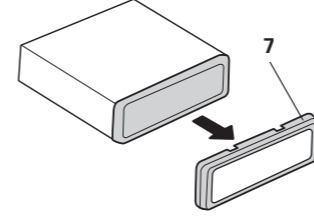


Fig. 5

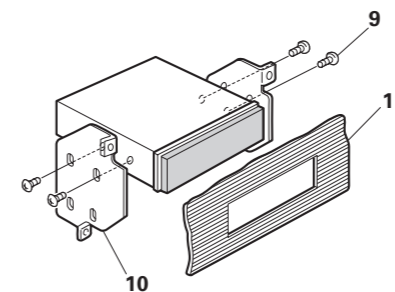


Fig. 7

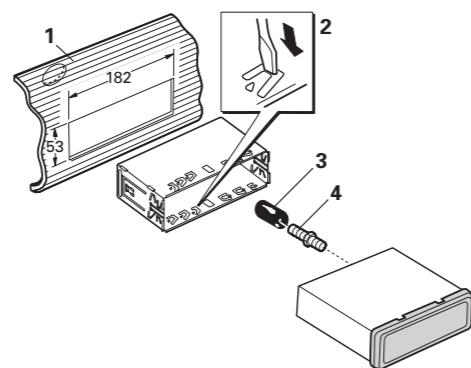


Fig. 2

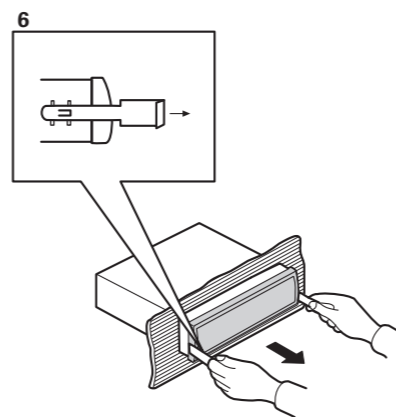


Fig. 4

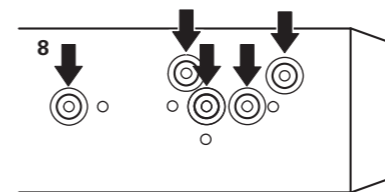


Fig. 6

Installation

<ENGLISH>

Note:

- Before making a final installation of the unit, temporarily connect the wiring to confirm that the connections are correct and the system works properly.
- Use only the parts included with the unit to ensure proper installation. The use of unauthorized parts can cause malfunctions.
- Consult with your nearest dealer if installation requires the drilling of holes or other modifications of the vehicle.
- Install the unit where it does not get in the driver's way and cannot injure the passenger if there is a sudden stop, like an emergency stop.
- The semiconductor laser will be damaged if it overheats, so don't install the unit anywhere hot — for instance, near a heater outlet.
- If installation angle exceeds 60° from horizontal, the unit might not give its optimum performance. (Fig. 1)
- When installing, to ensure proper heat dispersal when using this unit, make sure you leave ample space behind the rear panel and wrap any loose cables so they are not blocking the vents.

DIN Front/Rear-mount

This unit can be properly installed either from "Front" (conventional DIN Front-mount) or "Rear" (DIN Rear-mount installation, utilizing threaded screw holes at the sides of unit chassis). For details, refer to the following illustrated installation methods.

DIN Front-mount

Installation with the rubber bush (Fig. 2)

1. Dashboard
2. Holder
 After inserting the holder into the dashboard, then select the appropriate tabs according to the thickness of the dashboard material and bend them.
 (Install as firmly as possible using the top and bottom tabs. To secure, bend the tabs 90 degrees.)
3. Rubber bush
4. Screw

Removing the Unit (Fig. 3) (Fig. 4)

5. Frame
 To remove the frame, extend top and bottom of the frame outwards in order to unlock it. (When reattaching the frame, point the side with a groove downwards and attach it.)
 - It becomes easy to remove the frame if the front panel is released.
6. Insert the supplied extraction keys into the unit, as shown in the figure, until they click into place. Keeping the keys pressed against the sides of the unit, pull the unit out.

DIN Rear-mount

Installation using the screw holes on the side of the unit (Fig. 5) (Fig. 6) (Fig. 7)

1. Remove the frame.

7. Frame
 To remove the frame, extend top and bottom of the frame outwards in order to unlock it. (When reattaching the frame, point the side with a groove downwards and attach it.)
 - It becomes easy to remove the frame if the front panel is released.

2. Fastening the unit to the factory radio mounting bracket.

8. Select a position where the screw holes of the bracket and the screw holes of the head unit become aligned (are fitted), and tighten the screws at 2 places on each side. Use either truss screws (5 × 8 mm) or flush surface screws (5 × 9 mm), depending on the shape of the screw holes in the bracket.
9. Screw
10. Factory radio mounting bracket
11. Dashboard or Console

Instalación

<ESPAÑOL>

Nota:

- Antes de finalmente instalar la unidad, conecte el cableado temporalmente y compruebe que las conexiones están correctas e que el sistema funciona debidamente.
- Utilice sólo las piezas que se incluyen con esta unidad para asegurar la instalación adecuada. El uso de piezas no autorizadas podría causar fallos de funcionamiento.
- Consulte con su distribuidor si la instalación requiere del taladro de orificios u otras modificaciones del vehículo.
- Instale la unidad donde no alcance el espacio del conductor, y donde no pueda dañar a los pasajeros si sucediera un paro repentino, como una detención de emergencia.
- El semiconductor láser se dañará si se sobrecalienta, por eso no instale la unidad en un lugar caliente – por ejemplo, cerca de la salida de un calefactor.
- Si el ángulo de la instalación excede los 60° del lado horizontal, la unidad podría no brindar su óptimo funcionamiento (Fig. 1).
- Cuando instale, para asegurar la dispersión apropiada del calor cuando utilice la unidad, asegúrese de dejar un amplio espacio detrás del panel trasero y de enrollar cualesquiera cables sueltos de modo que no bloqueen las aberturas de ventilación.

Montaje delantero/trasero DIN

Esta unidad quede instalarse correstamente de la “Delantera” (montaje delantero DIN convencional) o “Trasera” (montaje trasero DIN, utilizando los tornillos roscados en los constados del chasis de la unidad). Para detalles, refiérase a los métodos de instalación ilustrados abajo.

Montaje delantero DIN

Instalación con tope de goma (Fig. 2)

- Tablero de instrumentos
- Soporte

Después de insertar el soporte en la tabla de mandos, luego seleccione las orejetas apropiadas según el grosor del material de la tabla de mandos y dóblelos. (Instale lo más firme posible usando las lengüetas superior e inferior. Para fijar, doble las lengüetas 90 grados.)
- Tope de goma
- Tornillo

Quitado de la unidad (Fig. 3) (Fig. 4)

- Marco

Para extraer marco, extienda las partes superior e inferior del marco hacia fuera para soltarlo. (Para la fijación del marco, apunte el lado con ranura hacia abajo.)

 - Suelte el painel delantero para facilitar la extracción del marco.
- Inserte las herramientas de extracción suministradas en la unidad, como se indica en la figura, hasta que se enganchen en su posición. Tire de la unidad mientras mantiene las herramientas presionadas contra los lados de la unidad.

Montaje trasero DIN

Instalación usando los agujeros para tornillos ubicados en ambos costados de la unidad (Fig. 5) (Fig. 6) (Fig. 7)

1. Quite el marco.

- Marco

Para extraer marco, extienda las partes superior e inferior del marco hacia fuera para soltarlo. (Para la fijación del marco, apunte el lado con ranura hacia abajo.)

 - Suelte el painel delantero para facilitar la extracción del marco.

2. Fijación de la unidad a la ménsula de montaje existente.

- Seleccione una posición en la que los orificios para los tornillos del soporte y del de la unidad principal queden alineados, y apriete los tornillos en 2 lugares de un lado. Utilice ya sea los tornillos de fijación (5 × 8 mm) o los tornillos a paño (5 × 9 mm), dependiendo de la forma de los orificios de tornillo en la ménsula.
- Tornillo
- Ménsula de montaje de radio existente
- Tablero de instrumentos o consola

Instalação

<PORTUGUÊS (B)>

Nota:

- Antes de realizar a instalação final do aparelho, conecte os fios temporariamente para confirmar que as conexões estejam corretas e que o sistema funcione apropriadamente.
- Utilize somente as peças incluídas com o aparelho para garantir uma instalação correta. O uso de peças não autorizadas pode causar defeitos.
- Consulte o seu revendedor mais próximo se for necessário fazer perfurações ou outras modificações no veículo para a instalação.
- Instale o aparelho de modo que não fique no caminho do motorista nem onde possa causar danos aos passageiros no caso de uma parada repentina, como numa freada de emergência.
- O laser de semicondutor será avariado se for sobreaquecido. Portanto, não instale o aparelho num lugar que fique muito quente como por exemplo, perto da saída do aquecedor.
- Se o ângulo de instalação exceder de 60° desde a horizontal, o aparelho pode não atingir sua performance ótima (Fig. 1).
- Quando instalar, para assegurar a dispersão apropriada do calor ao utilizar o aparelho, certifique-se de deixar um amplo espaço atrás do painel traseiro e de enrolar quaisquer cabos soltos de modo que não bloqueiem as aberturas de ventilação.

Montagem dianteira/traseira DIN

Este aparelho pode ser instalado apropriadamente na “Dianteira” (montagem convencional dianteira DIN) ou na “Traseira” (montagem traseira DIN, utilizando os orificios de parafusos roscados nos lados do chassi do aparelho). Para maiores detalhes, refira-se aos seguintes métodos de instalação ilustrados.

Montagem dianteira DIN

Instalação com uma bucha de borracha (Fig. 2)

- Painel de instrumentos
- Sujeitador

Depois de inserir o sujeitador no painel de instrumentos, escolha as lingüetas apropriadas de acordo com a espessura do material do painel de instrumento, e dobre-as. (Instale o mais firme possível usando as lingüetas superior e inferior. Para fixar, dobre as lingüetas 90 graus.)
- Bucha de borracha
- Parafuso

Remoção do aparelho (Fig. 3) (Fig. 4)

- Armação

Para retirar a armação, estenda as partes superior e inferior da armação para fora para soltá-la. (Quando recolocar a armação, aponte o lado com a ranhura para baixo e fixe-a.)

 - Solte o painel frontal para facilitar a remoção da armação.
- Insira as chaves de extração fornecidas no aparelho, como mostrado na figura, até que elas se encaixem em posição. Enquanto mantém as chaves pressionadas contra os lados do aparelho, puxe o aparelho para fora.

Montagem traseira DIN

Instalação utilizando os orificios de parafuso no lado do aparelho (Fig. 5) (Fig. 6) (Fig. 7)

1. Retire a armação.

- Armação

Para retirar a armação, estenda as partes superior e inferior da armação para fora para soltá-la. (Quando recolocar a armação, aponte o lado com a ranhura para baixo e fixe-a.)

 - Solte o painel frontal para facilitar a remoção da armação.

2. Fixação do aparelho no suporte de montagem de rádio da fábrica.

- Escolha a posição onde os orificios de parafusos do suporte e os orificios dos parafusos do componente principal fiquem alinhados (ajustados), e aperte os parafusos em 2 lugares em cada lado. Utilize parafusos reforçados (5 × 8 mm), ou parafusos embutidos (5 × 9 mm), dependendo da forma dos orificios para os parafusos no suporte.
- Parafuso
- Suporte de montagem de rádio da fábrica
- Painel de instrumentos ou consolo

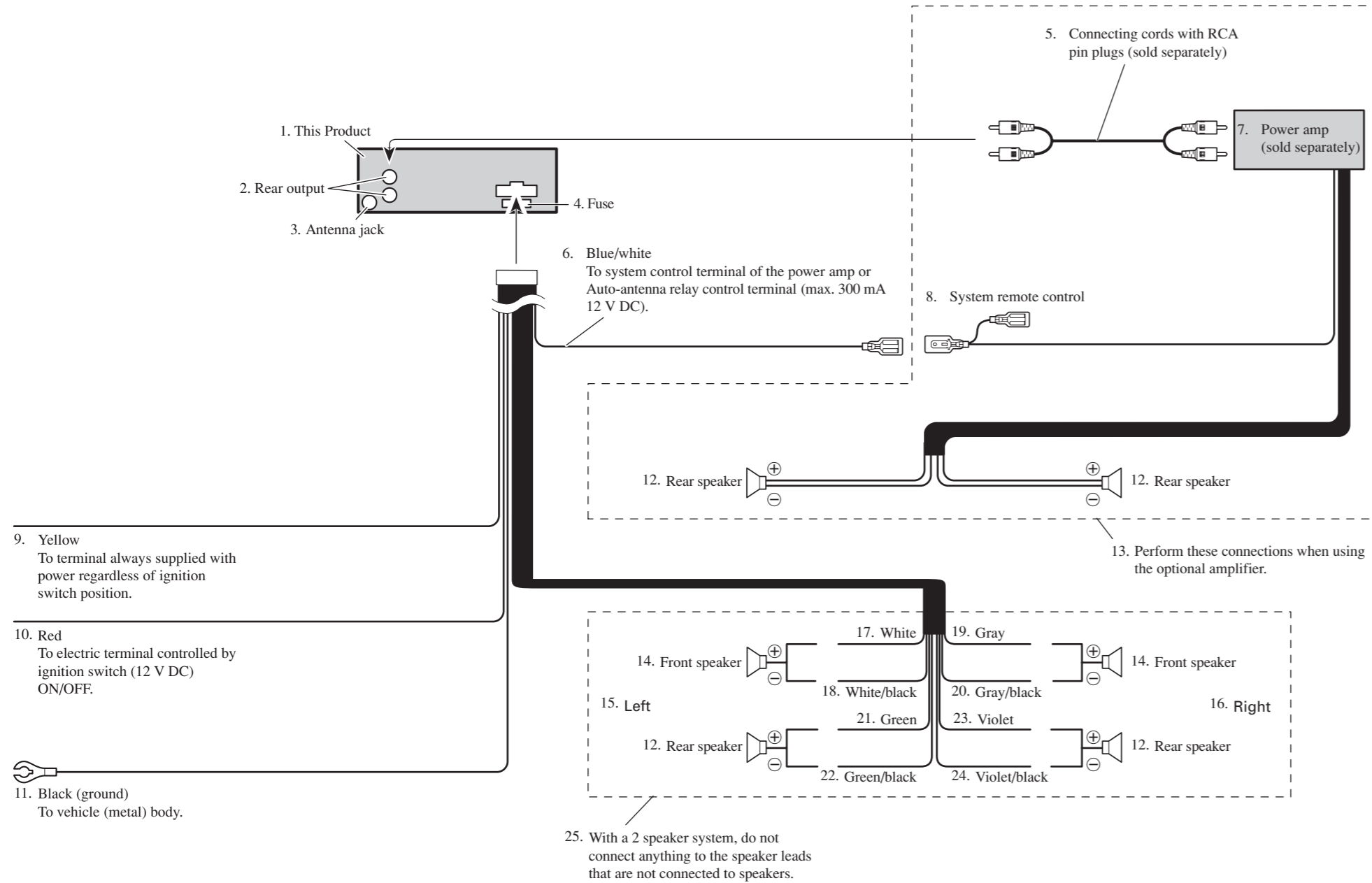


Fig. 8

Note:

- This unit is for vehicles with a 12-volt battery and negative grounding. Before installing it in a recreational vehicle, truck, or bus, check the battery voltage.
- To avoid shorts in the electrical system, be sure to disconnect the \ominus battery cable before beginning installation.
- Refer to the owner's manual for details on connecting the power amp and other units, then make connections correctly.
- Secure the wiring with cable clamps or adhesive tape. To protect the wiring, wrap adhesive tape around them where they lie against metal parts.
- Route and secure all wiring so it cannot touch any moving parts, such as the gear shift, hand-brake and seat rails. Do not route wiring in places that get hot, such as near the heater outlet. If the insulation of the wiring melts or gets torn, there is a danger of the wiring short-circuiting to the vehicle body.
- Don't pass the yellow lead through a hole into the engine compartment to connect to the battery. This will damage the lead insulation and cause a very dangerous short.
- Do not shorten any leads. If you do, the protection circuit may fail to work when it should.
- Never feed power to other equipment by cutting the insulation of the power supply lead of the unit and tapping into the lead. The current capacity of the lead will be exceeded, causing overheating.
- When replacing the fuse, be sure to only use a fuse of the rating prescribed on this unit.
- Since a unique BPTL circuit is employed, never wire so the speaker leads are directly grounded or the left and right \ominus speaker leads are common.
- Speakers connected to this unit must be high-power with minimum rating of 50 W and impedance of 4 to 8 ohms. Connecting speakers with output and/or impedance values other than those noted here may result in the speakers catching fire, emitting smoke, or becoming damaged.
- When this product's source is switched ON, a control signal is output through the blue/white lead. Connect to an external power amp's system remote control or the car's Auto-antenna relay control terminal (max. 300 mA 12 V DC). If the car features a glass antenna, connect to the antenna booster power supply terminal.

- When an external power amp is being used with this system, be sure not to connect the blue/white lead to the amp's power terminal. Likewise, do not connect the blue/white lead to the power terminal of the auto-antenna. Such connection could cause excessive current drain and malfunction.
- To avoid a short-circuit, cover the disconnected lead with insulating tape. Insulate the unused speaker leads without fail. There is a possibility of a short-circuit if the leads are not insulated.
- If this unit is installed in a vehicle that does not have an ACC (accessory) position on the ignition switch, the red lead of the unit should be connected to a terminal coupled with ignition switch ON/OFF operations. If this is not done, the vehicle battery may be drained when you are away from the vehicle for several hours.



ACC position



No ACC position

- The black lead is ground. Please ground this lead separately from the ground of high-current products such as power amps. If you ground the products together and the ground becomes detached, there is a risk of damage to the products or fire.

• Cords for this product and those for other products may be different colors even if they have the same function. When connecting this product to another product, refer to the supplied manuals of both products and connect cords that have the same function.

Connection Diagram (Fig. 8)

- | | |
|----------------------------------------------------------------------------------------------------------------------------|---------------------------------------------------------------------------------------------------------------|
| 1. This Product | 15. Left |
| 2. Rear output | 16. Right |
| 3. Antenna jack | 17. White |
| 4. Fuse | 18. White/black |
| 5. Connecting cords with RCA pin plugs (sold separately) | 19. Gray |
| 6. Blue/white
To system control terminal of the power amp or Auto-antenna relay control terminal (max. 300 mA 12 V DC). | 20. Gray/black |
| 7. Power amp (sold separately) | 21. Green |
| 8. System remote control | 22. Green/black |
| 9. Yellow
To terminal always supplied with power regardless of ignition switch position. | 23. Violet |
| 10. Red
To electric terminal controlled by ignition switch (12 V DC) ON/OFF. | 24. Violet/black |
| 11. Black (ground)
To vehicle (metal) body. | 25. With a 2 speaker system, do not connect anything to the speaker leads that are not connected to speakers. |

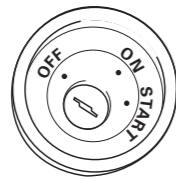
Nota:

- Esta unidad es para vehículos con batería de 12 voltios y con conexión a tierra. Antes de instalar la unidad en un vehículo recreativo, camioneta, o autobús, revise el voltaje de la batería.
- Para evitar cortocircuitos en el sistema eléctrico, asegúrese de desconectar el cable de la batería ⊖ antes de comenzar con la instalación.
- Consulte con el manual del usuario para los detalles sobre la conexión de la alimentación de amperios y de otras unidades, luego haga las conexiones correctamente.
- Asegure el cableado con abrazaderas de cables o con cinta adhesiva. Para proteger el cableado, envuélvalo con cinta adhesiva donde éstos se apoyan sobre las piezas de metal.
- Coloque y asegure todo el cableado de tal manera que no toque las piezas en movimiento, tal como la palanca de cambio de velocidades, el freno de mano, y los pasamanos de los asientos. No coloque el cableado en lugares que se calientan, tal como cerca de la salida de un calefactor. Si el material aislante del cableado se derritiera o se gastara, habrá el peligro de un cortocircuito del cableado a la carrocería del vehículo.
- No pase el conductor amarillo a través de un orificio en el compartimiento del motor para conectar a la batería. Esto dañará el material aislante del conductor y causará un cortocircuito peligroso.
- No acorte ningún conductor. Si lo hiciera, la protección del circuito podría fallar al funcionar cuando debería.
- Nunca alimente energía a otros equipos cortando el aislamiento del conductor de alimentación provista de la unidad y haciendo un empalme con el conductor. La capacidad de corriente del conductor se excederá, causando el recalentamiento.
- Cuando reemplace el fusible, asegúrese de utilizar solamente un fusible del ratio especificado para esta unidad.
- Ya que se emplea un circuito único BPTL, nunca coloque los cables de manera que los conductores del altavoz estén directamente en conexión a tierra o que el altavoz izquierdo y derecho ⊖ sean comunes.
- Los altavoces conectados a esta unidad deben ser del tipo de alta potencia con un régimen mínimo de 50 W y una impedancia de 4 a 8 ohmios. La conexión de altavoces con valores de impedancia y/o de salida diferentes a los anotados aquí podrían causar fuego, emisión de humo o daños a los altavoces.
- Cuando se conecta la fuente de este producto, una señal de control se emite a través del conductor azul/blanco. Conecte al control remoto de sistema de un amplificador de potencia externo o al terminal de control de relé de antena automática del vehículo. (Máx. 300 mA 12 V CC.) Si el vehículo tiene una antena en vidrio, conecte al terminal de suministro de energía de la antena.

- Cuando se está utilizando un amperio de potencia externa con este sistema, asegúrese de no conectar el conductor azul/blanco al terminal de potencia de amperios. Asimismo, no conecte el conductor azul/blanco al terminal de potencia de la auto-antena. Tal conexión podría causar la fuga de corriente excesiva y causar fallos de funcionamiento.
- Para evitar cortocircuitos, cubra o conductor desconectado con cinta aislada. Aísle los conductores de altavoz no usados sin falta. Hay la posibilidad de cortocircuito si no se aíslan los conductores.
- Si se instala esta unidad en un vehículo que no tiene una posición ACC (accesorio) en el interruptor de encendido, el conductor rojo de la unidad deberá conectarse al terminal conectado con las operaciones del interruptor de encendido ON/OFF. Si no se hace esto, la batería del vehículo podría drenarse cuando usted esté lejos del vehículo por varias horas.



Posición ACC



No en la posición ACC

- El conductor negro es la masa. Conecte a masa este conductor separadamente desde la masa de los productos de alta corriente tal como los amplificadores de potencia. Si conecta juntos a masa los productos y la masa se desconecta, se crea el riesgo de daños a los productos o de incendios.

- Los cables para esta unidad y aquéllas para las unidades pueden ser de colores diferentes aun si tienen la misma función. Cuando se conecta esta unidad a otra, refiérase a los manuales de ambas unidades y conecte los cables que tienen la misma función.

Diagrama de conexión (Fig. 8)

- Este producto
- Salida trasera
- Jack para antena
- Fusible
- Cables de conexión con clavijás RCA (en venta por separado).
- Azul/blanco
Al terminal de control de sistema del amp. de potencia o control de relé de antena automática (máx. 300 mA 12 V de CC).
- Amplificador de potencia (en venta por separado)
- Control remoto de sistema
- Amarillo
Al terminal con suministro constante de electricidad, independientemente de la posición de interruptor de encendido.
- Rojo
Al terminal de energía eléctrica controlado por el interruptor de encendido del vehículo (12 V C.C.) ON/OFF.
- Negro (masa)
A la carrocería del vehículo (parte metálica).
- Altavoz trasero
- Lleve a cabo estas conexiones cuando utilice el amplificador opcional.
- Altavoz delantero
- Izquierda
- Derecha
- Blanco
- Blanco/negro
- Gris
- Gris/negro
- Verde
- Verde/negro
- Violeta
- Violeta/negro
- Con un sistema de 2 altavoces, no conecte nada a los hilos de altavoz que no se conectan a los altavoces.

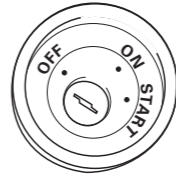
Nota:

- Este aparelho foi concebido para veículos com uma bateria de 12 Volts e conexão à terra negativa. Antes de instalar o aparelho num veículo recreativo, caminhão ou ônibus, verifique a voltagem da bateria.
- Para evitar curto-circuitos no sistema elétrico, certifique-se de desconectar o cabo ⊖ da bateria antes de iniciar a instalação.
- Consulte o manual do proprietário para maiores detalhes sobre como conectar um amplificador de potência e as outras unidades, e faça as conexões corretamente.
- Prenda os fios com braçadeiras de cabo ou fita adesiva. Para proteger os fios, enrole fita adesiva em volta deles onde eles fiquem contra partes metálicas.
- Encaminhe e segure todos os fios de modo que não toquem em partes móveis, tais como a alavanca de mudanças de marcha, alavanca do freio de estacionamento e trilhos dos assentos. Não encaminhe os fios em lugares que ficam muito quentes, tais como perto da saída do aquecedor. Se o isolamento dos fios derreter-se ou cortar-se, há o perigo de curto-circuito com a carroçaria do veículo.
- Não passe o fio amarelo através do orifício no compartimento do motor para conectá-lo à bateria. Isso danificará o isolamento do fio e causará um curto-circuito muito perigoso.
- Não deixe os fios entrarem em curto-circuito. Se isso ocorrer, o circuito de proteção poderá não funcionar.
- Nunca forneça energia a outros equipamentos cortando o isolamento do fio de alimentação do componente e fazendo uma emenda. A capacidade de corrente do fio será excedida, causando um sobreaquecimento.
- Ao substituir o fusível, certifique-se de utilizar somente um fusível com a potência nominal especificada para este aparelho.
- Como se emprega um único circuito BPTL, nunca faça a instalação elétrica de modo que os fios dos alto-falantes fiquem diretamente conectados à terra nem que os fios esquerdo e direito ⊖ dos alto-falantes fiquem em comum.
- Os alto-falantes conectados a este aparelho devem ser do tipo de alta potência com uma potência nominal mínima de 50 W e uma impedância de 4 a 8 ohms. Conectar alto-falantes com valores de saída e/ou impedância diferentes dos especificados pode causar o fogo, emissão de fumaça ou danos aos alto-falantes.
- Quando se conecta a fonte deste produto, um sinal de controle é emitido através do condutor azul/branco. Conecte ao controle remoto de sistema de um amplificador de potência externo ou ao terminal de controle de relé de antena automática do veículo. (Máx. 300 mA, 12 V CC.) Se o veículo tem uma antena incorporada em vidro, conecte ao terminal de fornecimento de energia da antena.

- Ao utilizar um amplificador de potência externo com este sistema, certifique-se de não conectar o fio azul/branco do terminal de potência do amplificador. Do mesmo modo, não conecte o fio azul/branco do terminal de potência da antena automática. Tal conexão poderia causar uma drenagem de corrente excessiva e um conseqüente mau funcionamento.
- Para evitar um curto-circuito, cubra o condutor desconectado com fita isolante. Isole os condutores de alto-falante não usados sem falta. Há a possibilidade de curto-circuito se os condutores não forem isolados.
- Se este componente for instalado num veículo não equipado com uma posição ACC (acessório) na chave de ignição, o fio vermelho do componente deve ser conectado ao terminal acoplado com as operações de ligar/desligar da chave de ignição. Se isso não for feito, a bateria do veículo pode descarregar-se quando você ficar fora do veículo durante várias horas.



Posição ACC



Sem posição ACC

- O cabo preto é para a terra. Aterre este cabo separadamente da terra de produtos de corrente alta como amplificadores de potência. Se você ligar atarrar os produtos juntos e a terra for desligada, haverá o risco de danos aos produtos ou incêndio.

- Os cabos para este aparelho e os de outros componentes podem ter cores diferentes, mesmo que tenham a mesma função. Quando conectar este aparelho a um outro aparelho, consulte os manuais de ambos os aparelhos e conecte os cabos que tenham a mesma função.

Diagrama de Conexão (Fig. 8)

- Este componente
- Saída traseira
- Jaque para antena
- Fusível
- Conexão dos cabos com plugues de pino RCA (vendido separadamente).
- Azul/branco
Ao terminal de controle do sistema do amplificador de potência ou terminal de controle de relé da antena automática (máx. 300 mA, 12 V CC).
- Amplificador de potência (vendido separadamente)
- Control remoto de sistema
- Amarilo
Ao terminal sempre fornecido com energia independentemente da posição da chave de ignição.
- Vermelho
Ao terminal controlado pelo ligar/desligar da chave de ignição (12 V CC).
- Preto (terra)
À carroçaria (metal) do veículo.
- Alto-falante traseiro
- Realize estas conexões quando utilizar o amplificador opcional.
- Alto-falante dianteiro
- Esquerda
- Direita
- Branco
- Branco/preto
- Cinza
- Cinza/preto
- Verde
- Verde/preto
- Violeta
- Violeta/preto
- Com um sistema de 2 alto-falantes, não conecte nada aos fios de alto-falante que não estão conectados a alto-falantes.