

AVH-P6550DVD

This product conforms to new cord colors.
Los colores de los cables este producto se conforman con un nuevo código de colores.

CAUTION:

- PIONEER does not recommend that you install or service your display yourself. Installing or servicing the product may expose you to risk of electric shock or other hazards. Refer all installation and servicing of your display to authorized Pioneer service personnel.
- Secure all wiring with cable clamps or electrical tape. Do not allow any bare wiring to remain exposed.
- Do not drill a hole into the engine compartment to connect the yellow lead of the unit to the vehicle battery. Engine vibration may eventually cause the insulation to fail at the point where the wire passes from the passenger compartment into the engine compartment. Take extra care in securing the wire at this point.
- It is extremely dangerous to allow the display lead to become wound around the steering column or gearshift. Be sure to install the display in such a way that it will not obstruct driving.
- Make sure that wires will not interfere with moving parts of the vehicle, such as the gearshift, parking brake or seat sliding mechanism.
- Do not shorten any leads. If you do, the protection circuit may fail to work properly.

Note:

- This unit is for vehicles with a 12-volt battery and negative grounding. Before installing it in a recreational vehicle, truck, or bus, check the battery voltage.
- To avoid shorts in the electrical system, be sure to disconnect the ⊖ battery cable before beginning installation.
- Refer to the owner's manual for details on connecting the power amp and other units, then make connections correctly.
- Secure the wiring with cable clamps or adhesive tape. To protect the wiring, wrap adhesive tape around them where they lie against metal parts.
- Route and secure all wiring so it cannot touch any moving parts, such as the gear shift, handbrake and seat rails. Do not route wiring in places that get hot, such as near the heater outlet. If the insulation of the wiring melts or gets torn, there is a danger of the wiring short-circuiting to the vehicle body.
- Don't pass the yellow lead through a hole into the engine compartment to connect to the battery. This will damage the lead insulation and cause a very dangerous short.
- Do not shorten any leads. If you do, the protection circuit may fail to work when it should.
- Never feed power to other equipment by cutting the insulation of the power supply lead of the unit and tapping into the lead. The current capacity of the lead will be exceeded, causing overheating.
- When replacing fuse, be sure to use only fuse of the rating prescribed on the fuse holder.
- Since a unique BPTL circuit is employed, never wire so the speaker leads are directly grounded or the left and right ⊖ speaker leads are common.
- If the RCA pin jack on the unit will not be used, do not remove the caps attached to the end of the connector.
- Speakers connected to this unit must be high-power types with minimum rating of 50 W and impedance of 4 to 8 ohms. Connecting speakers with output and/or impedance values other than those noted here may result in the speakers catching fire, emitting smoke or becoming damaged.
- When this product's source is switched ON, a control signal is output through the blue/white lead. Connect to an external power amp's system remote control or the car's Auto-antenna relay control terminal (max. 300 mA 12 V DC). If the car features a glass antenna, connect to the antenna booster power supply terminal.

- When an external power amp is being used with this system, be sure not to connect the blue/white lead to the amp's power terminal. Likewise, do not connect the blue/white lead to the power terminal of the auto-antenna. Such connection could cause excessive current drain and malfunction.
- To avoid short-circuiting, cover the disconnected lead with insulating tape. Especially, insulate the unused speaker leads without fail. There is a possibility of short-circuiting if the leads are not insulated.
- To prevent incorrect connection, the input side of the IP-BUS connector is blue, and the output side is black. Connect the connectors of the same colors correctly.
- **This unit cannot be installed in a vehicle that does not have an ACC (accessory) position on the ignition switch. (Fig. 1)**

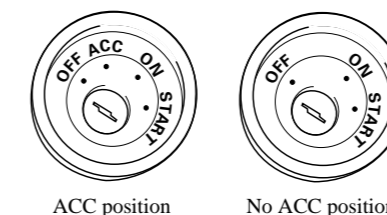


Fig. 1

- The black lead is ground. Please ground this lead separately from the ground of high-current products such as power amps. If you ground the products together and the ground becomes detached, there is a risk of damage to the products or fire.

Cords for this product and those for other products may be different colors even if they have the same function. When connecting this product to another product, refer to the supplied manuals of both products and connect cords that have the same function.



Connecting the power cord

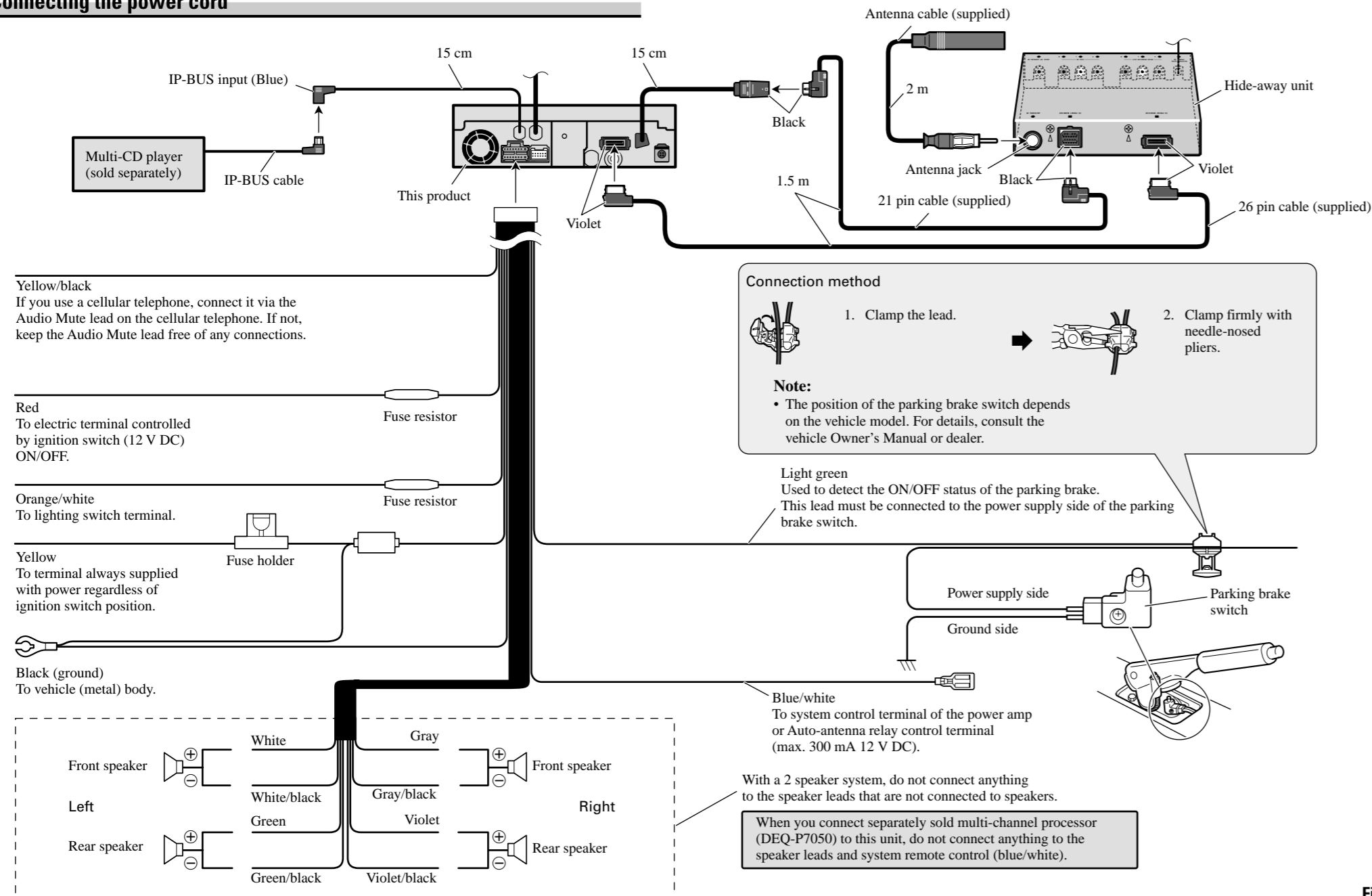


Fig. 2

When connecting to separately sold power amp

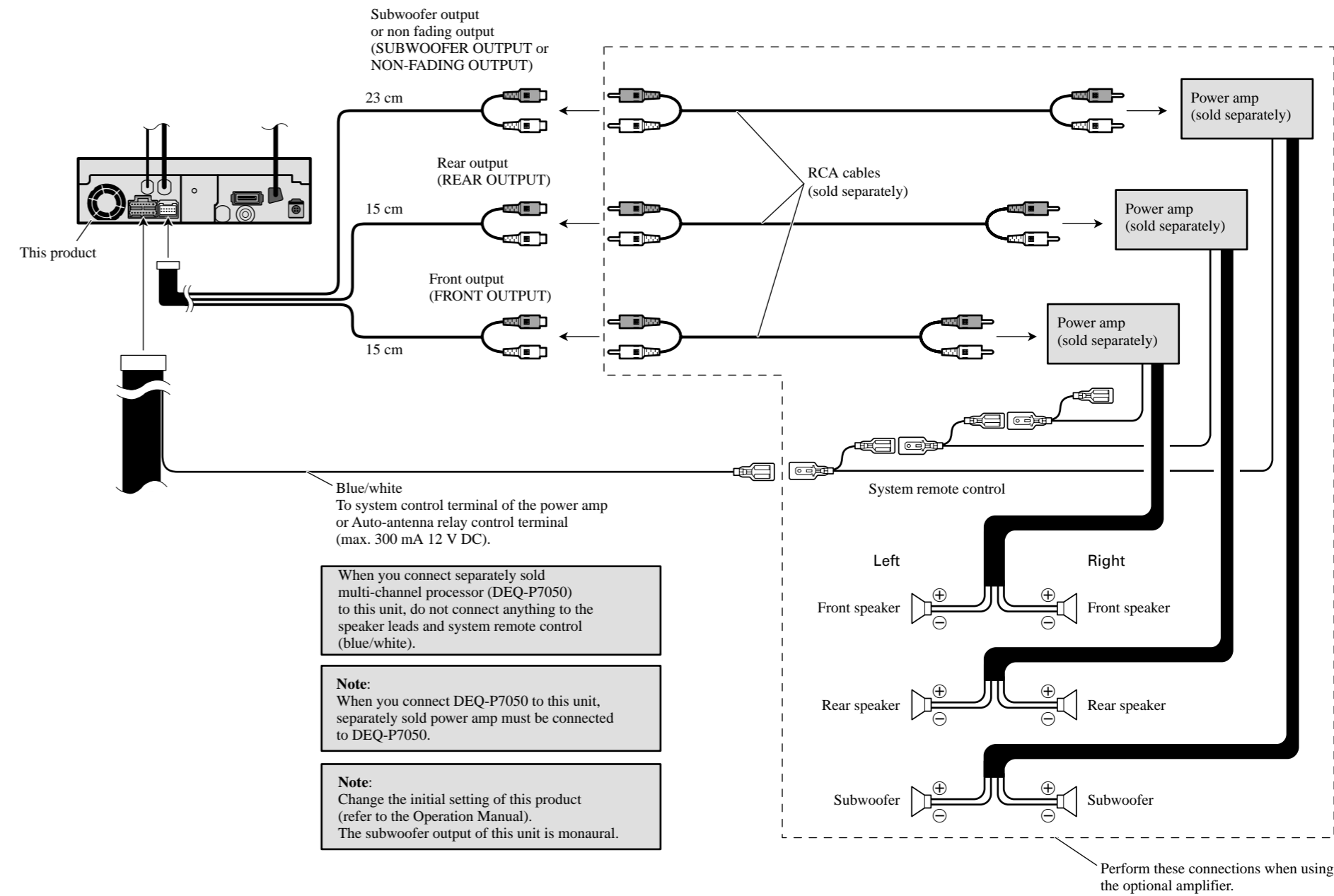
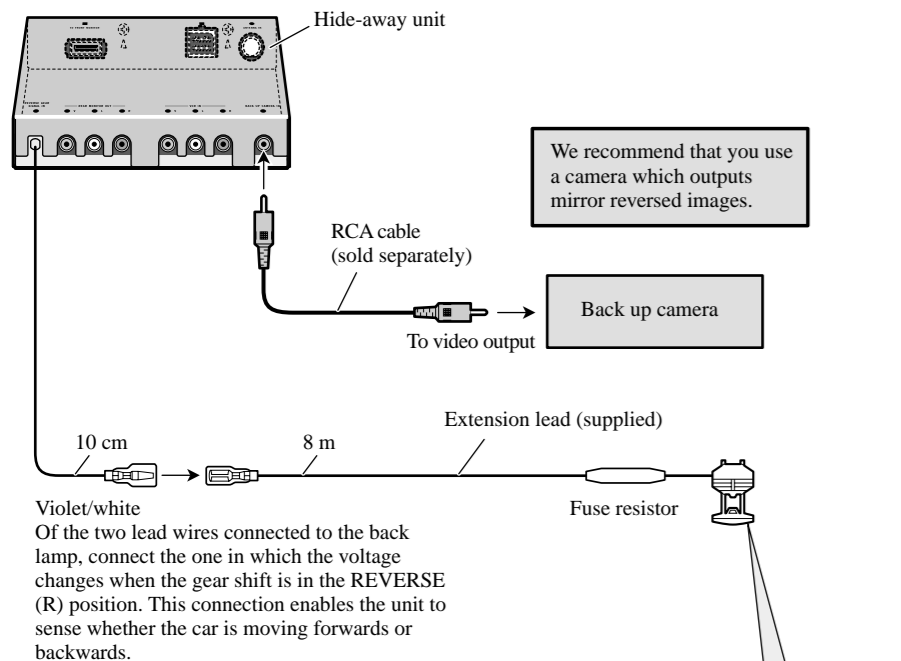


Fig. 3

When connecting with a back-up camera

When using this product with a back-up camera, automatic switching to video from a back-up camera when the gear shift is moved to **REVERSE (R)** position is possible.



Connection method



Note:

- It is necessary to set to **B-CAMERA** in **SETUP** when connecting the back-up camera.

Fig. 4

When connecting with a multi-channel processor

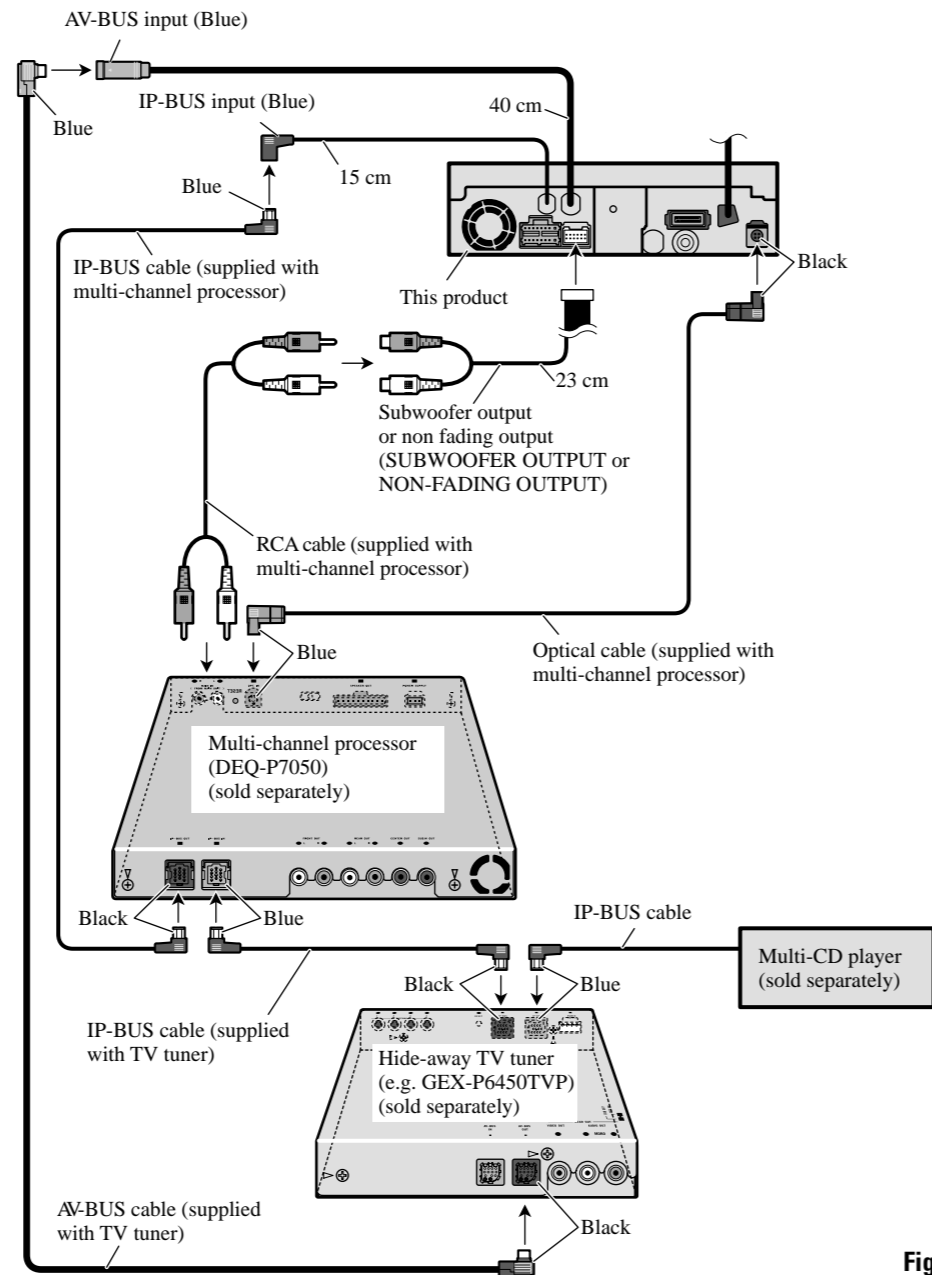


Fig. 5

When connecting the external video component and the display

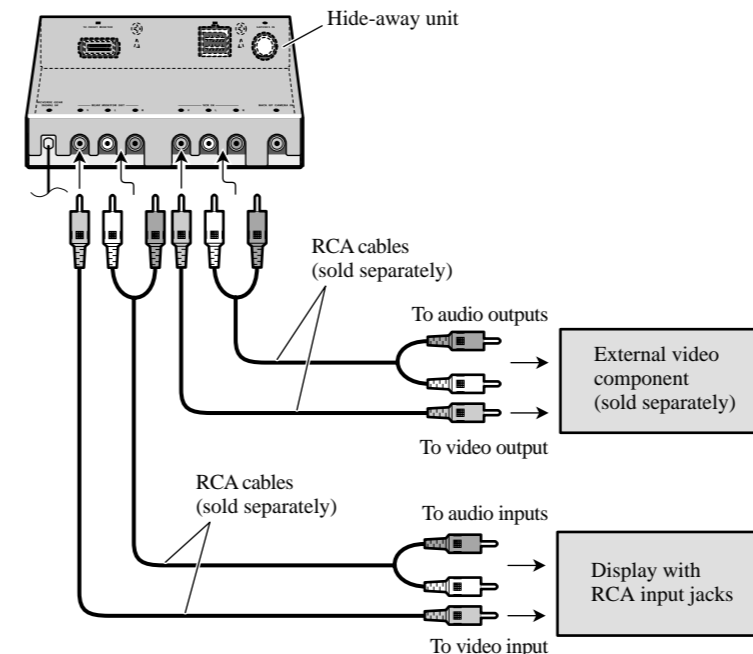


Fig. 6

- It is necessary to set to **AV INPUT** in **SET UP** when connecting the external video component.

When using a display connected to rear video output

This product's rear video output is for connection of a display to enable passengers in the rear seats to watch the DVD or Video CD.

WARNING:

- NEVER install the display in a location that enables the Driver to watch the DVD or Video CD while Driving.
- NEVER connect rear audio output (REAR MONITOR OUT) to sold separately power amp.

Note:

- Before finally installing the unit, connect the wiring temporarily, making sure it is all connected up properly, and the unit and the system work properly.
- Use only the parts included with the unit to ensure proper installation. The use of unauthorized parts can cause malfunctions.
- Consult with your nearest dealer if installation requires the drilling of holes or other modifications of the vehicle.
- Install the unit where it does not get in the driver's way and cannot injure the passenger if there is a sudden stop, like an emergency stop.
- Do not place the display in a position where it will impede the driver's visibility or affect the operation of your vehicle's air bags.
- The semiconductor laser will be damaged if it overheats, so don't install the unit anywhere hot — for instance, near a heater outlet.
- If installation angle exceeds 30° from horizontal, the unit might not give its optimum performance. (Fig. 7)

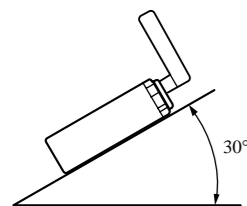
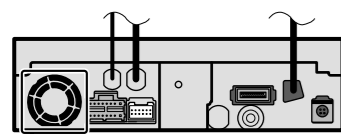


Fig. 7

- The cords must not cover up the area shown in the figure below. This is necessary to allow the amplifiers to radiate freely. (Fig. 8)



Do not close this area.

Fig. 8

- When mounting the hide-away unit, make sure none of the leads are trapped between the hide-away unit and the surrounding metalwork or fittings.
- Do not mount the hide-away unit near the heater outlet, where it would be affected by heat, or near the doors, where rainwater might splash onto it.
- If the hide-away unit is installed in the passenger compartment, anchor it securely so it does not break free while the car is moving, and cause injury or an accident.
- If the hide-away unit is installed under a front seat, make sure it does not obstruct seat movement. Route all leads and cords carefully around the sliding mechanism so they do not get caught or pinched in the mechanism and cause a short circuit.

Installing the hide-away unit

- **Install the hide-away unit with the velcro tape. (Fig. 9)**

- Thoroughly wipe off the surface before affixing the velcro tape.
- Direct installation on the carpet is possible if the hard velcro tape will adhere to the carpet. Do not use the soft velcro tape in this case.

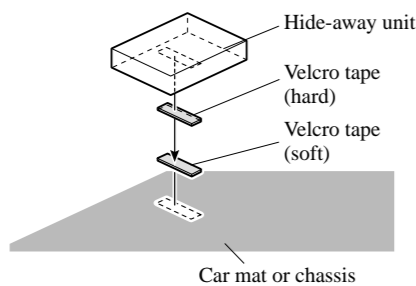


Fig. 9

DIN Front/Rear-mount

This unit can be properly installed either from "Front" (conventional DIN Front-mount) or "Rear" (DIN Rear-mount installation, utilizing threaded screw holes at the sides of unit chassis). For details, refer to the following illustrated installation methods.

Before installing the unit

- **Remove the frame and the holder. (Fig. 10)**

Pull out to remove the frame and then loosen the screws (2 × 3 mm) to remove the holder. (When reattaching the frame, point the side with a groove downwards and attach it.)

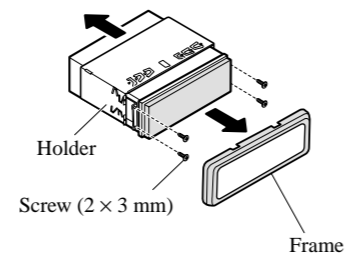


Fig. 10

DIN Front-mount

Installation with the rubber bush

1. **Decide the position of the side brackets. (Fig. 11)**

When installing in a shallow space, change the position of side brackets. In this case, stick conceal tape on parts that protrude from the dashboard.

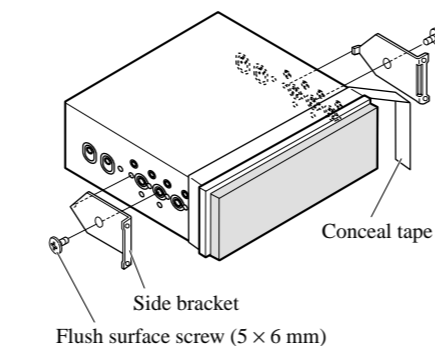


Fig. 11

2. **Install the unit into the dashboard. (Fig. 12)**

After inserting the holder into the dashboard, then select the appropriate tabs according to the thickness of the dashboard material and bend them. (Install as firmly as possible using the top and bottom tabs. To secure, bend the tabs 90 degrees.)

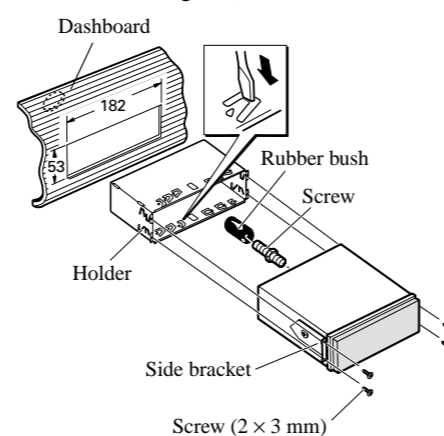


Fig. 12

- After installing the unit into the dashboard, reattach the frame.

DIN Rear-mount

Installation using the screw holes on the side of the unit

- **Fastening the unit to the factory radio mounting bracket. (Fig. 13) (Fig. 14) (Fig. 15)**

Select a position where the screw holes of the bracket and the screw holes of this product become aligned (are fitted), and tighten the screws at 2 places on each side. Use any of binding screws (4 × 3 mm), binding screws (5 × 6 mm) or flush surface screws (5 × 6 mm), depending on the shape of the screw holes in the bracket.

*1 Use binding screws (4 × 3 mm) only.

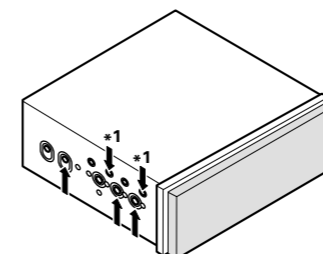


Fig. 13

- When installing in a shallow space, use the following screw holes. In this case, stick conceal tape on parts that protrude from the dashboard.

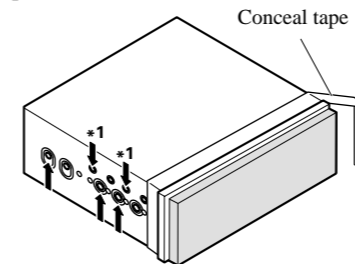


Fig. 14

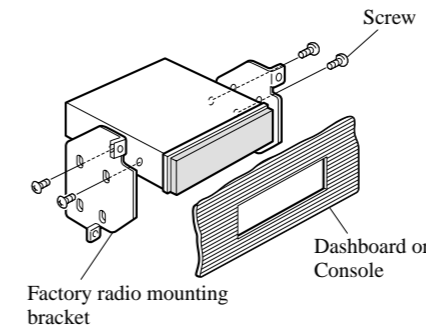


Fig. 15



PRECAUCIÓN:

- **PIONEER no recomienda que sea usted mismo quien instale o revise su pantalla. La instalación o revisión del producto puede exponerle a descargas eléctricas u otros peligros. Solicite que todos los trabajos de instalación y revisión de su pantalla los realice el personal de servicio Pioneer autorizado.**
- **Asegure todo el cableado con abrazaderas de cables o cinta para usos eléctricos. No permita que el cableado pelado permanezca expuesto.**
- **No taladre un agujero en el compartimiento del motor para conectar el cable amarillo de la unidad a la batería del vehículo. La vibración del motor podría estropear el aislamiento en el punto por donde el cable pasa del compartimiento de los pasajeros al compartimiento del motor. Tenga mucho cuidado para mantener el buen estado del cable en lo relativo a este punto.**
- **Es peligrosísimo dejar que el cable de la pantalla se enrolle en la base del volante o en la palanca de cambios. Asegúrese de instalar la pantalla de forma que ésta no sea un obstáculo para la conducción.**
- **Asegúrese de que los cables no interfieran con partes móviles del vehículo tales como la palanca de cambio, el freno de mano o el mecanismo de deslizamiento de los asientos.**
- **No acorte ningún cable. Si lo hace, el circuito de protección tal vez no funcione correctamente.**

Nota:

- Esta unidad es para vehículos con batería de 12 voltios y con conexión a tierra. Antes de instalar la unidad en un vehículo recreativo, camioneta, o autobús, revise el voltaje de la batería.
- Para evitar cortocircuitos en el sistema eléctrico, asegúrese de desconectar el cable de la batería ⊖ antes de comenzar con la instalación.
- Consulte con el manual del usuario para los detalles sobre la conexión de la alimentación de amperios y de otras unidades, luego haga las conexiones correctamente.
- Asegure el cableado con abrazaderas de cables o con cinta adhesiva. Para proteger el cableado, envuélvalo con cinta adhesiva donde éstos se apoyan sobre las piezas de metal.
- Coloque y asegure todo el cableado de tal manera que no toque las piezas en movimiento, tal como la palanca de cambio de velocidades, el freno de mano, y los pasamanos de los asientos. No coloque el cableado en lugares que se calientan, tal como cerca de la salida de un calefactor. Si el material aislante del cableado se derritiera o se gastara, habrá el peligro de un cortocircuito del cableado a la carrocería del vehículo.
- No pase el conductor amarillo a través de un orificio en el compartimiento del motor para conectar a la batería. Esto dañará el material aislante del conductor y causará un cortocircuito peligroso.
- No acorte ningún conductor. Si lo hiciera, la protección del circuito podría fallar al funcionar cuando debería.
- Nunca alimente energía a otros equipos cortando el aislamiento del conductor de alimentación provista de la unidad y haciendo un empalme con el conductor. La capacidad de corriente del conductor se excederá, causando el recalentamiento.
- Cuando reemplace algún fusible, asegúrese de utilizar solamente un fusible del ratio descrito en el soporte de fusibles.
- Ya que se emplea un circuito único BPTL, nunca coloque los cables de manera que los conductores del altavoz estén directamente en conexión a tierra o que el altavoz izquierdo y derecho ⊖ sean comunes.
- Si la toma de clavija RCA en la unidad no se usa, retire las tapas fijadas al extremo del conector.
- Los altavoces conectados a esta unidad deberán ser del tipo de alta potencia, teniendo un régimen mínimo de 50 W y una impedancia de 4 a 8 ohmios. La conexión de altavoces con valores de impedancia y/o de salida diferentes a los anotados aquí podrían causar fuego, emisión de humo o daños a los altavoces.

- Cuando se conecta la fuente de este producto, una señal de control se emite a través del conductor azul/blanco. Conecte al control remoto de sistema de un amplificador de potencia externo o al terminal de control de relé de antena automática del vehículo (máx. 300 mA 12 V CC). Si el vehículo tiene una antena en vidrio, conecte al terminal de suministro de energía de la antena.
- Cuando se está utilizando un amperio de potencia externa con este sistema, asegúrese de no conectar el conductor azul/blanco al terminal de potencia de amperios. Asimismo, no conecte el conductor azul/blanco al terminal de potencia de la auto-antena. Tal conexión podría causar la fuga de corriente excesiva y causar fallos de funcionamiento.
- Para evitar cortocircuitos, cubra el conductor desconectado con cinta aislada. Especialmente, aíslé los conductores de altavoz no usados. Hay la posibilidad de cortocircuito si no se aíslan los conductores.
- Para evitar la conexión incorrecta, el lado de entrada del conector IP-BUS es azul, y el lado de salida es negro. Conecte los conectores del mismo color correctamente.
- **Esta unidad no se puede instalar en un vehículo que no dispone de la posición ACC (accesorio) en el interruptor de encendido. (Fig. 1)**

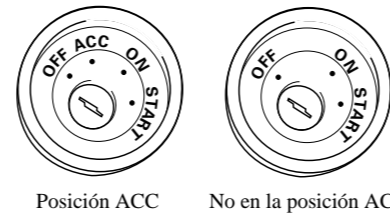


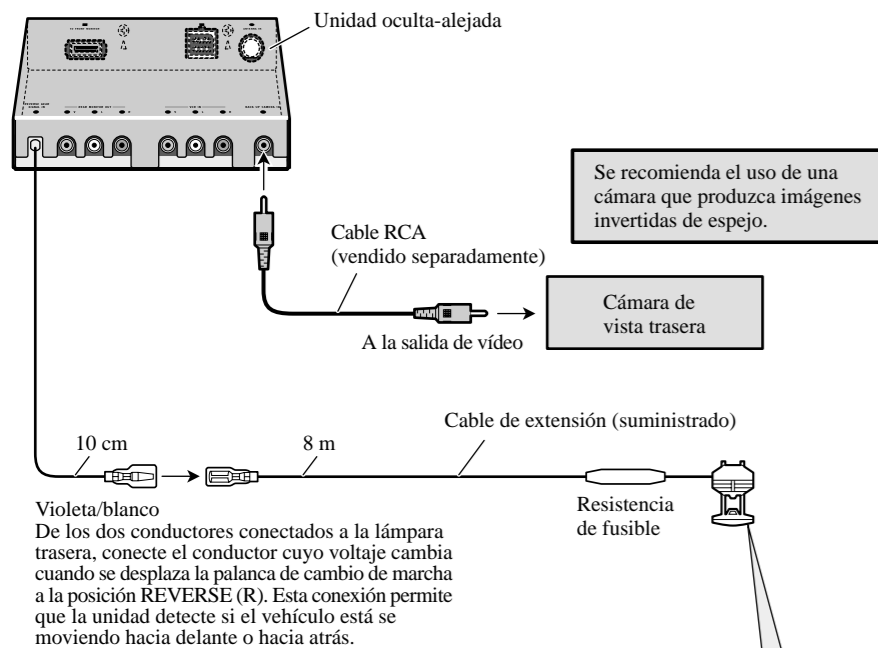
Fig. 1

- El conductor negro es la masa. Conecte a masa este conductor separadamente desde la masa de los productos de alta corriente tal como los amplificadores de potencia. Si conecta juntos a masa los productos y la masa se desconecta, se crea el riesgo de daños a los productos o de incendios.

• Los cables para este producto y aquellas para otros productos pueden ser de colores diferentes aun si tienen la misma función. Cuando se conecta este producto a otro, refiérase a los manuales de ambos productos y conecte los cables que tienen la misma función.

Cuando conecte con una cámara de vista trasera

Cuando utilice este producto con una cámara de vista trasera, se puede realizar la conmutación automática a vídeo desde una cámara de vista trasera cuando se desplaza la palanca de cambio de marchas a **REVERSE (R)**.



Método de conexión



Nota:

- Se requiere ajustar a **B-CAMERA** en **SETUP** cuando se conecta la cámara de vista trasera.

Fig. 4

Cuando conecte con un procesador multicanal

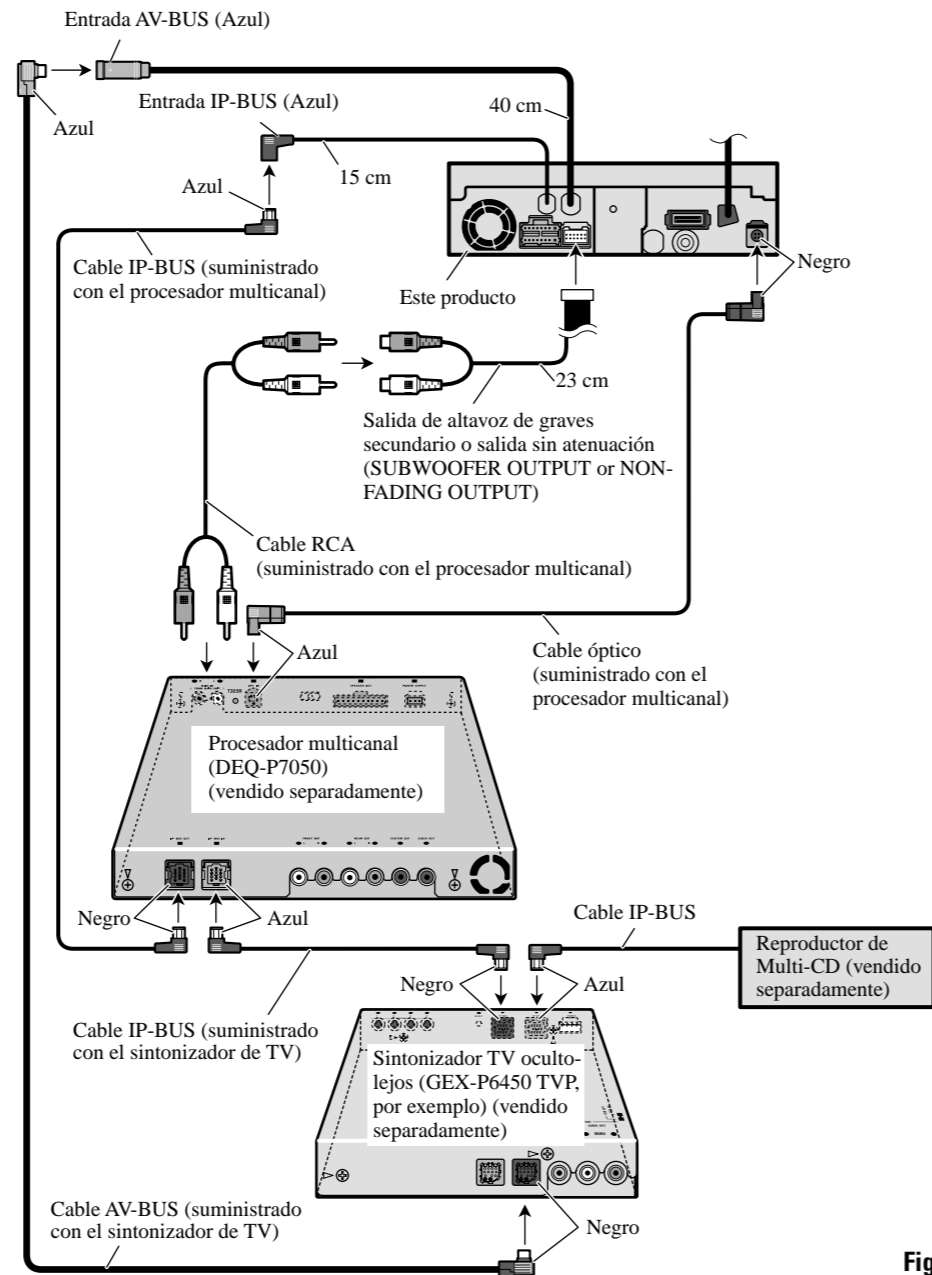


Fig. 5

Cuando conecte el componente externo y la pantalla

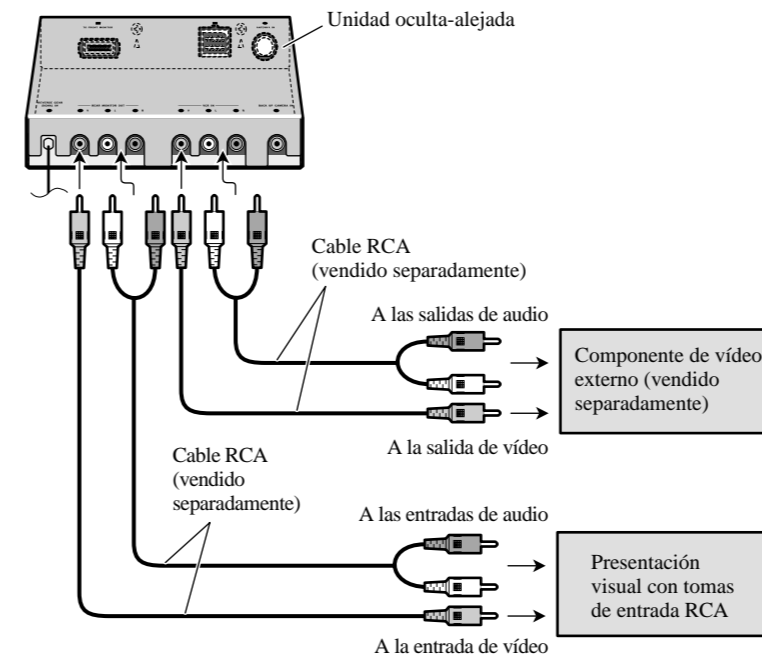


Fig. 6

- Se requiere ajustar a **AV INPUT** en **SETUP** cuando se conecta el componente de vídeo externo.

Cuando utilice un presentación visual conectado a la salida de vídeo trasera

La salida de vídeo trasera de este producto es para la conexión de un presentación visual para permitir que los pasajeros en los asientos traseros puedan ver el DVD o Video CD.

⚠ ADVERTENCIA:

- NUNCA instale el presentación visual en un lugar que permita el motorista ver el DVD o Video CD mientras conduce el automóvil.
- NUNCA conecte la salida de audio trasera (REAR MONITOR OUT) al amplificador de potencia vendido separadamente.

Nota:

- Antes de finalmente instalar la unidad, conecte el cableado temporalmente y asegúrese de que todo esté conectado correctamente y que la unidad y el sistema funcionan debidamente.
- Utilice sólo las piezas que se incluyen con esta unidad para asegurar la instalación adecuada. El uso de piezas no autorizadas podría causar fallos de funcionamiento.
- Consulte con su distribuidor si la instalación requiere del taladro de orificios u otras modificaciones del vehículo.
- Instale la unidad donde no alcance el espacio del conductor, y donde no pueda dañar a los pasajeros si sucediera un paro repentino, como una detención de emergencia.
- No coloque el monitor en una posición en donde obstruya la visibilidad del conductor o afecte la operación de los sacos inflables del vehículo.
- El semiconductor láser se dañará si se sobrecalienta, por eso no instale la unidad en un lugar caliente – por ejemplo, cerca de la salida de un calefactor.
- Si el ángulo de la instalación excede los 30° del lado horizontal, la unidad podría no brindar su óptimo funcionamiento. (Fig. 7)

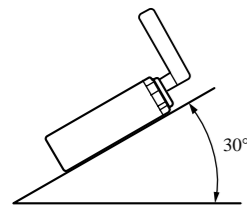
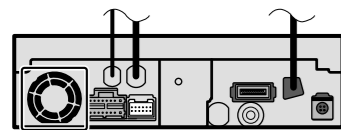


Fig. 7

- Los cordones no deben tapan el área mostrado en la figura de abajo. Esto es necesario para permitir que los amplificadores puedan radiar libremente. (Fig. 8)



Evite cerrar este área.

Fig. 8

- Cuando monte la unidad oculta-alejada, asegúrese de que ninguno de los conductores esté atrapado entre la unidad oculta-alejada y los metales o herrajes alrededor.
- No monte la unidad oculta-alejada cerca de la salida del calentador, donde podría ser afectada por el calor, o cerca de las puertas, donde podría sufrir salpicadura del agua de lluvia.
- Si se instala la unidad oculta-alejada en el compartimiento de pasajeros, áncela seguramente de modo que no se suelte mientras el coche esté en movimiento, lo que podría causar lesiones o accidentes.
- Si se instala la unidad oculta-alejada bajo un asiento delantero, asegúrese de que no obstruya el movimiento del asiento. Encamine cuidadosamente los hilos y cables alrededor del mecanismo deslizante, de modo que no queden agarrados o apretados en el mecanismo, lo que podría causar un corto-circuito.

Instalación de la unidad oculta-alejada

- **Instale la unidad oculta-alejada con la cinta Velcro. (Fig. 9)**
 - Limpie completamente la superficie antes de fijar la cinta Velcro.
 - Se puede realizar la instalación directa en la alfombra, si la cinta Velcro dura adhiere a la alfombra. No utilice la cinta Velcro blanda en ese caso.

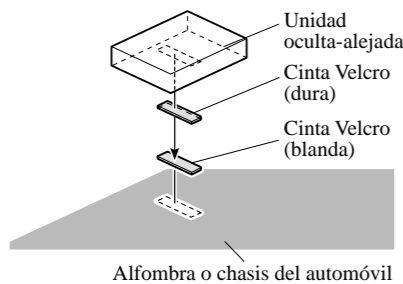


Fig. 9

Montaje trasero/delantero DIN

Este producto puede ser instalado apropiadamente ya sea desde “Front” (montaje delantero DIN convencional) o “Rear” (instalación de montaje trasero DIN, usando los orificios roscaados en los lados del chasis del producto). Para los detalles, refiérase a los métodos de instalación ilustrados siguientes.

Antes de instalar la unidad

- **Quite el marco y el soporte. (Fig. 10)**

Tire del marco para quitarlo y, a continuación, afloje los tornillos (2 x 3 mm) para quitar el soporte. (Al fijar de nuevo el marco, apunte hacia abajo el lado con una ranura y fíjelo.)

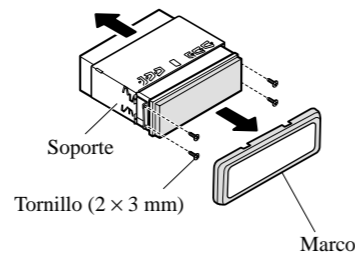


Fig. 10

Montaje delantero DIN

Instalación con tope de goma

1. **Decida la posición de las ménsulas laterales. (Fig. 11)**

Cuando instale en un espacio poco profundo, cambie la posición de las ménsulas laterales. En este caso, fije la cinta oculta en las partes que se proyectan desde el tablero de instrumentos.

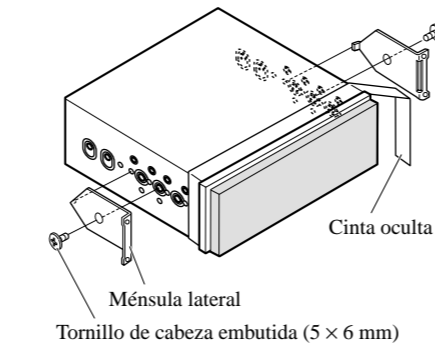


Fig. 11

2. **Instale la unidad en el tablero de instrumentos. (Fig. 12)**

Después de insertar el soporte en la tabla de mandos, luego seleccione las orejetas apropiadas según el grosor del material de la tabla de mandos y dóblelos. (Instale lo más firme posible usando las lengüetas superior e inferior. Para fijar, doble las lengüetas 90 grados.)

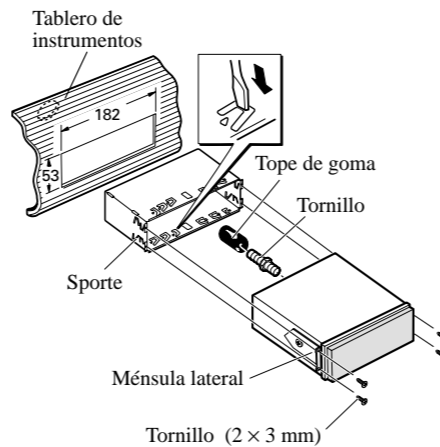


Fig. 12

- Después de instalar la unidad en el tablero de instrumentos, vuelva a fijar el marco.

Montaje trasero DIN

Instalación usando los orificios roscaados en el lado de este producto

- **Fijación de este producto a la ménsula de montaje de radio de fábrica. (Fig. 13) (Fig. 14) (Fig. 15)**

Seleccione una posición en donde los orificios de la ménsula y los orificios roscaados de este producto se alineen (queden fijos), y apriete los tornillos en 2 lugares sobre cada lado. Utilice cualquiera de los tornillos de fijación (4 x 3 mm), tornillos de fijación (5 x 6 mm) o tornillos de cabeza embutida (5 x 6 mm), dependiendo en la forma del tornillo de los orificios roscaados en la ménsula.

*1 Utilice solamente tornillos de fijación (4 x 3 mm).

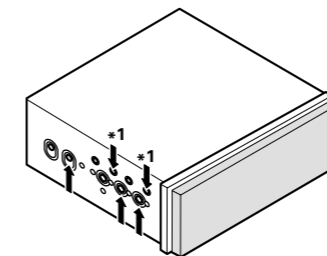


Fig. 13

- Cuando instale en un espacio poco profundo, utilice los orificios de tornillos siguientes. En este caso, fije la cinta oculta en las partes que se proyectan desde el tablero de instrumentos.

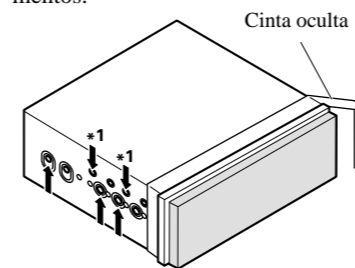


Fig. 14

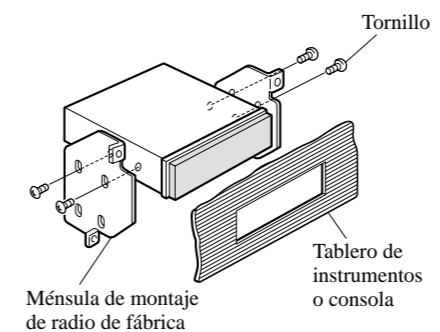


Fig. 15