

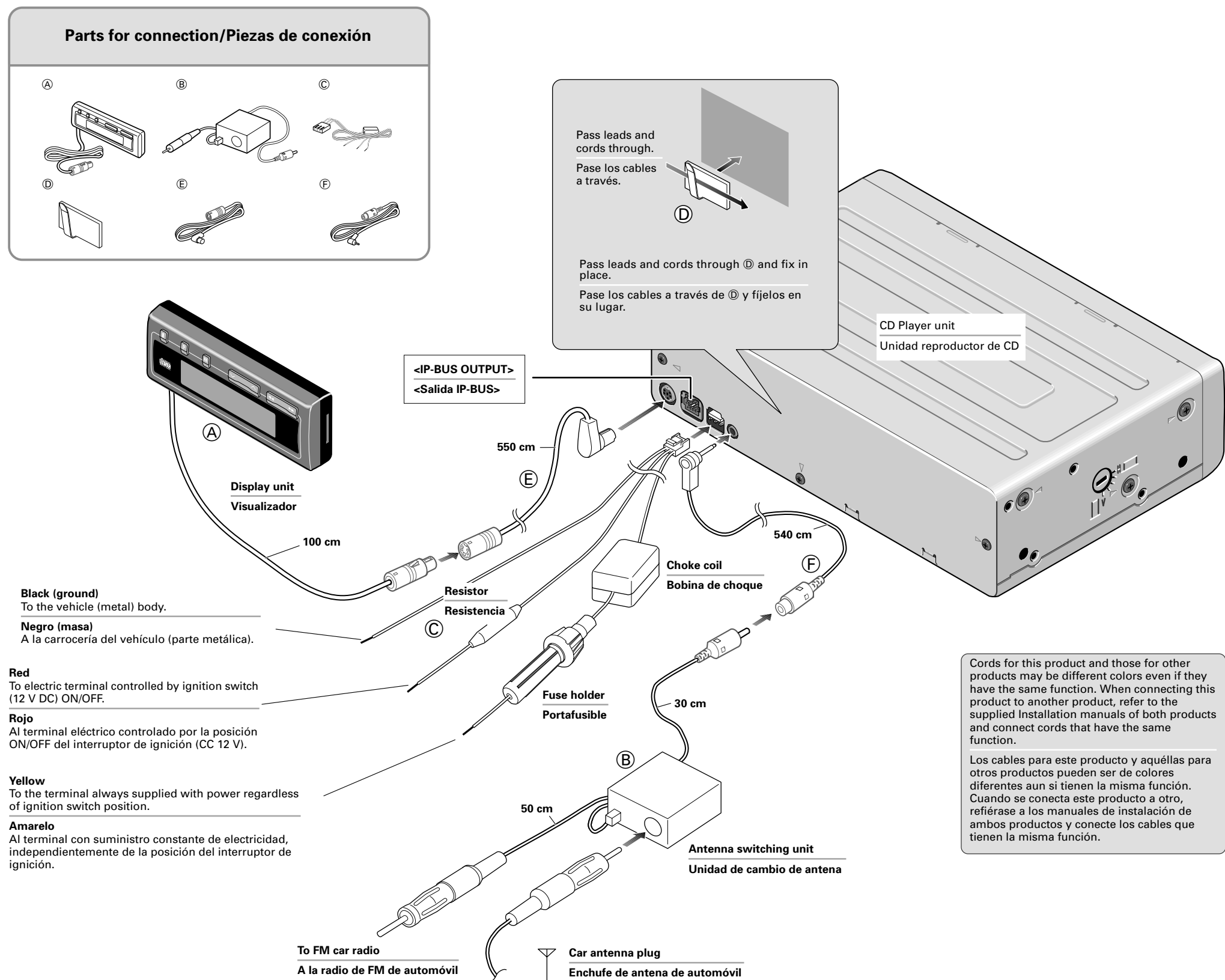
This product conforms to new cord colors. Los colores de los cables de este producto se conforman con un nuevo código de colores. As cores dos cabos deste produto conformam com um novo código de cores. يتسجم هذا الجهاز مع الران الاسلاك الجديدة.

Published by Pioneer Corporation. Copyright © 2000 by Pioneer Corporation. All rights reserved.

Printed in Thailand

<KFJFF/00H0000> <CRD3326-A/N> ES

## Connecting the Units/Cómo Conectar las Unidades



### English

- Before mounting, connect the units temporarily. Check that the units and the system are working correctly.
- After connection is complete, press the clear button on the CD player with the tip of a pencil.
- Be sure to connect the ground lead (black) to the vehicle body or some other metal part that is properly grounded to the chassis. If the ground lead is not properly connected, noise may occur or the system may not operate correctly.
- This unit is for vehicles with a 12-volt battery and negative grounding. Before installing it in a recreational vehicle, truck, or bus, check the battery voltage.
- To avoid shorts in the electrical system, be sure to disconnect the battery (-) cable before beginning installation.
- Check whether installation and wiring have been completed correctly. Replace the removed car components, then connect the end of the cable to the negative (-) terminal of the battery.
- Secure the wiring with cable clamps or adhesive tape. To protect the wiring, wrap adhesive tape around them where they lie against metal parts.
- Route and secure all wiring so it cannot touch any moving parts, such as the gear shift, handbrake, and seat rails. Do not route wiring in places that get hot, such as near the heater outlet. If the insulation of the wiring melts or gets torn, there is a danger of the wiring short-circuiting to the vehicle body.
- Do not pass the yellow lead through a hole into the engine compartment to connect to the battery. This will damage the lead insulation and cause a very dangerous short.
- Do not shorten any leads. If you do, the protection circuit may fail to work when it should.
- Never feed power to other equipment by the cutting the insulation of the power supply lead of the unit and tapping into the lead. The current capacity of the lead will be exceeded, causing over heating.
- Replace fuses only with the types stipulated on the fuse holder.
- Even if the power is cut off because the power cord is removed or the battery is replaced, the CD title display and ITS memory are retained for 24 hours.

### Español

- Antes de la instalación, conecte las unidades temporalmente. Verifique que las unidades y el sistema estén funcionando correctamente.
- Después de completar la conexión, presione el botón de borrado en el reproductor de CD con la punta de un lápiz.
- Asegúrese de conectar el conductor de masa (negro) a la carrocería del vehículo o a alguna otra parte metálica que esté conectada apropiadamente a masa al chasis. Si el conductor de masa no está conectado apropiadamente, pueden ocurrir ruidos o el sistema puede operar incorrectamente.
- Esta unidad es para vehículos con batería de 12 voltios y conexión a tierra negativa. Antes de instalarla en un vehículo recreacional, camión u ómnibus verifique el voltaje de la batería.
- Para evitar cortocircuitos en el sistema eléctrico, asegúrese de desconectar el cable de batería (-) antes de iniciar la instalación.
- Verifique si la instalación y el cableado se han completado correctamente. Reemplace los componentes de automóvil retirados, luego conecte el extremo del cable al terminal negativo (-) de la batería.
- Asegure el cableado con los sujetadores de cables o cinta adhesiva. Para proteger el cableado, envuélvalo con cinta adhesiva donde se apoye sobre partes metálicas.
- Tienda y asegure todo el cableado de manera que no toque ninguna parte del cambio de engranajes, freno de mano y rieles de asiento. No tienda el cable en lugares como cerca de la salida del calefactor. Si el aislamiento del cableado se funde o se enreda, existe el peligro de cortocircuitos del cableado al chasis del vehículo.
- No pase el cable amarillo a través de un orificio hacia el compartimiento del motor para conectarlo a la batería. Esto causa daños a la aislación del cable, lo cual conduce a peligrosos cortocircuitos.
- No corte cualquier cable. Si lo hace, el circuito de protección puede dejar de actuar cuando lo requiera.
- No alimente a otros equipos cortando el aislamiento del cable de alimentación de la unidad y uniéndolo al cable. Se excederá la capacidad corriente del cable, causando sobrecalentamiento.
- Reemplace los fusibles solamente con los tipos estipulados en el portafusibles.
- Aun si se interrumpe la alimentación porque se retira el cable de alimentación o se reemplaza la batería, la indicación de título de CD y la memoria ITS se retienen por 24 horas.

### Português

- Antes de montar, conecte as unidades provisoriamente. Confirme que as unidades e o sistema estejam funcionando corretamente.
- Depois de completar a conexão, pressione o botão de reposição no CD player com a ponta de um lápis.
- Certifique-se de conectar o fio-terra (preto) à carroceria do veículo ou alguma outra parte metálica que esteja conectada à terra no chassi. Antes de conectar o fio-terra corretamente pode causar ruídos ou fazer que o sistema funcione inadequadamente.
- Este aparelho foi concebido para veículos com uma bateria de 12 volts e terra negativa. Antes de instalá-lo num veículo recreativo, caminhão, ou ônibus, confira a voltagem da bateria.
- Para evitar curto-circuitos no sistema elétrico, certifique-se de desconectar o cabo (-) da bateria antes de iniciar a instalação.
- Confirme que a instalação e fiação elétrica tenham sido completados corretamente. Recoloque os componentes removidos do automóvel, e depois conecte a extremidade do cabo ao terminal negativo (-) da bateria.
- Segure os fios com braçadeiras para cabo ou fita adesiva. Para proteger os fios, enrole uma fita adesiva nos fios onde eles ficam em contato com partes metálicas.
- Estenda e fixe todos os fios de modo que eles não toquem em partes móveis, tais como a alavanca de mudanças, freio de mão, e trilhos dos assentos. Não estenda os fios em lugares que ficam quentes, tais como perto da saída do aquecedor. Se o isolamento dos fios derreter-se, há o perigo de ocorrer um curto-circuito com a carroceria do veículo.
- Não passe o fio amarelo pelo orifício no compartimento do motor para conectá-lo à bateria. Isso causará danos ao isolamento do fio e causará um grande perigo de curto-circuito.
- Não deixe nenhum fio entrar em curto-circuito, pois o circuito de proteção pode não funcionar quando deveria.
- Nunca alimente outros componentes cortando o isolamento do cabo de alimentação do aparelho e conectando-o a um outro fio. A capacidade de corrente do fio será excedida, causando um sobre-aquecimento.
- Substitua o fusível somente com os tipos estipulados no porta-fusível.
- Mesmo que o fornecimento de energia seja cortado pela desconexão do cabo de alimentação ou substituição da bateria, a exibição de título de CD e a memória ITS são retidas durante 24 horas.

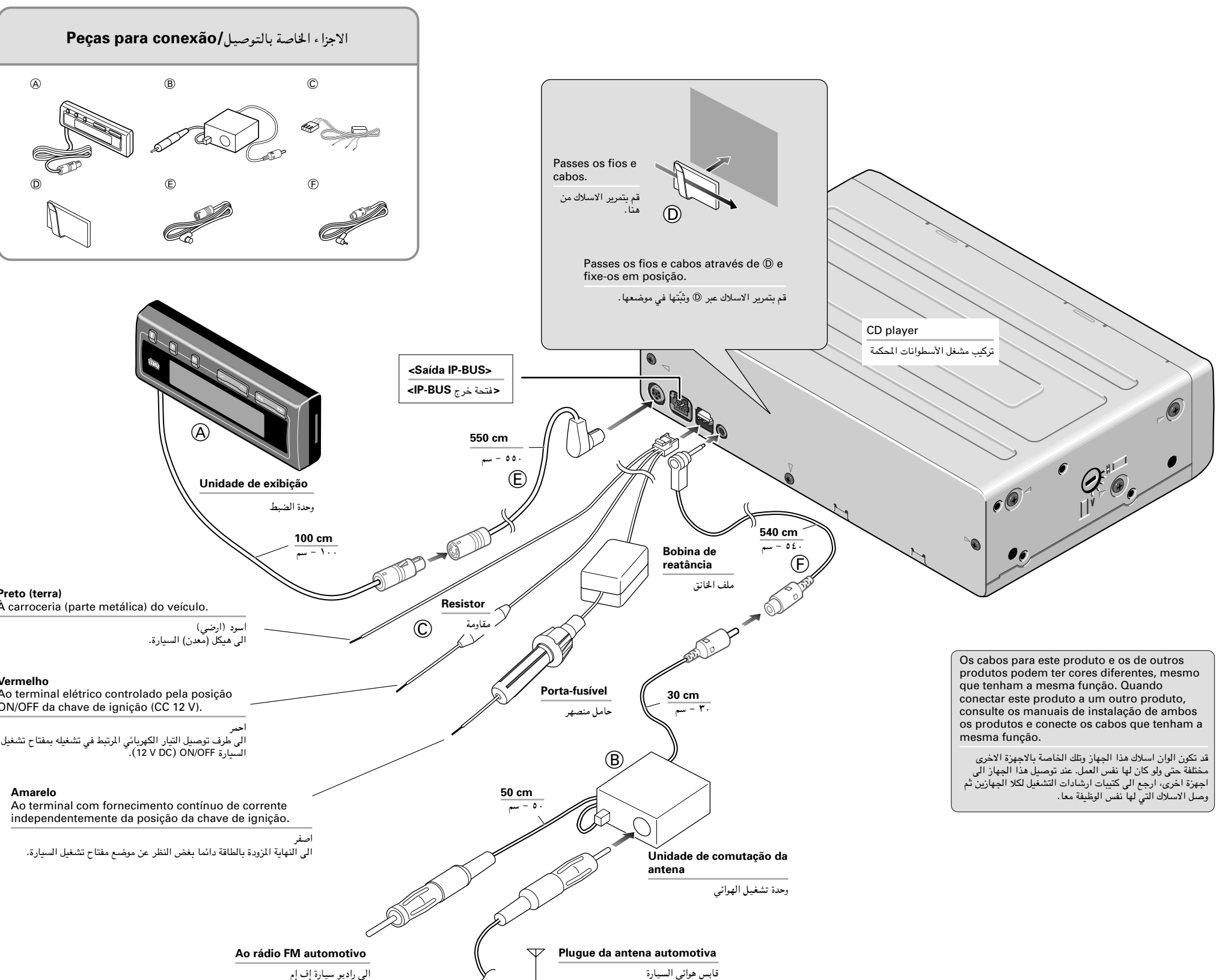
### عربي

- قبل التركيب، قم بتوصيل الاجهزة مؤقتاً. تأكد من ان الاجهزة موصلة بصورة صحيحة بتشغيل وحدة التحكم بالاسطوانات المحيطة - المتعددة.
- بعد اكتمال التوصيل، اضغط ازرار المسح في مشغل الاسطوانات ووحدة التحكم بالاسطوانات المحيطة - المتعددة بواسطة قلم رصاص.
- تأكد من توصيل نهاية الارضي (الاسود) الى هيكل السيارة او اي جزء معدني متصل بصورة صحيحة في هيكل السيارة. اذا لم يتم توصيل الارضي بصورة صحيحة، ربما يحدث ضجيج او لا يعمل مشغل الاسطوانات او وحدة التحكم بالاسطوانات المحيطة - المتعددة بصورة صحيحة.
- هذه الوحدة مصممة للاستخدام في سيارة ذات بطارية ١٢ - فولط وارضي سالب. قبل تركيب هذه الوحدة في سيارة نزهة او سيارة حمولة او باص، تأكد من فولطية البطارية.
- لتفادي حدوث دائرة قصر في النظام الكهربائي، تأكد من فصل سلك البطارية السالب (-) قبل البدء بالتركيب.
- تأكد من ان التركيب وتوصيل الاسلاك قد تم بصورة صحيحة وكاملة. اعد تركيب اجزاء السيارة المنزوعة ثم حمل كبل نهاية البطارية السالبة (-).
- ثبت الاسلاك بواسطة مشابك كبلات او شريط لاصق. لحماية الاسلاك، غلفها بشريط لاصق في الاماكن التي تمر فيها تحت اجزاء معدنية.
- اربط جميع الاسلاك باحكام بحيث لا يمكن ان تلامس اية اجزاء متحركة مثل عمود التروس، الفرامل اليدوية وسك المفتح. لا تجعل الاسلاك تمر في الاماكن التي تسمع ساخنة كفتحات المدفئة. اذا ذاب او احترق غلاف الاسلاك فهناك خطر من حصول دائرة قصر كهربائية الى هيكل السيارة.
- لا تمر ذلك السلك الاصفر عبر ثقب في قسم المحرك لوصله بالبطارية. هذا سيكلف عازل السلك و يسبب دائرة قصر خطيرة جداً.
- لا تعمل دائرة قصر لاي سلك، اذا فعلت ذلك قد لا تعمل دائرة الحماية في الوقت الذي يجب ان تعمل فيه.
- لا تغذي الطاقة مطلقاً الى جهاز آخر بقطع عازل سلك الطاقة الرئيسي لهذا الجهاز وتوصيل سلك آخر اليه. سوف يزيد التيار المار بالسلك الرئيسي مؤدياً الى ارتفاع حرارته.
- استبدل المنصهرات بنفس الانواع الميئية على حامل المنصهر فقط.
- حتى اذا تم فصل الطاقة بسبب نزع كبل الطاقة أو إستبدال البطارية، قسيمة الإحتفاظ بعرض عنوان الاسطوانات الصغيرة وذاكرة منتقي المسار الحفظي لمدة ٢٤ ساعة.

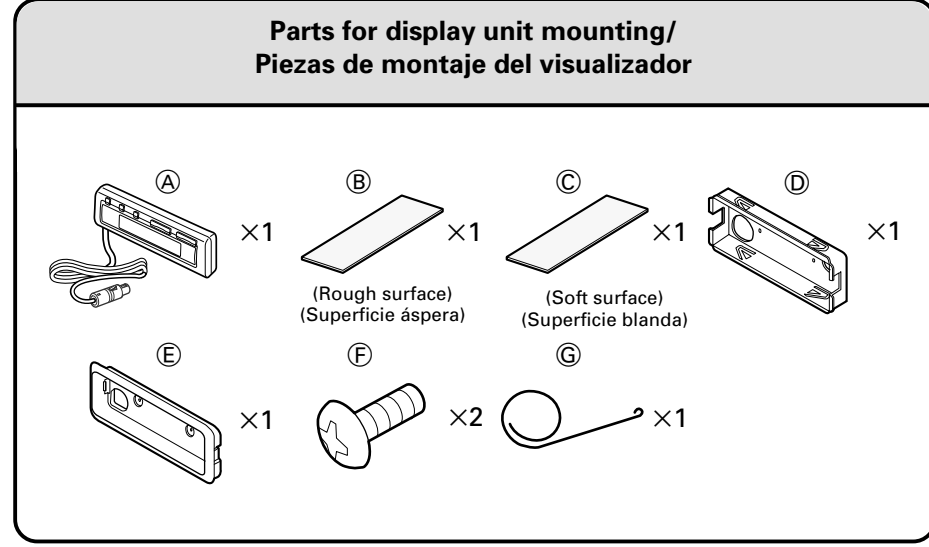
### قائمة خرج IP-BUS

- استخدم قسمة الخرج هذه عند التوصيل الى متحكم الاسطوانات المدمجة CD المتعددة باستخدام الكبل IP-BUS الذي يباع بصورة منفصلة. اذا قمت بيارء عملية التوصيل هذه، يجب عدم التوصيل الى وحدة العرض او وحدة تغيير الهواء الراقف مع هذه الوحدة، وكذلك، بعد اجراء التوصيلات، تأكد من ضغط زر الالغاء.

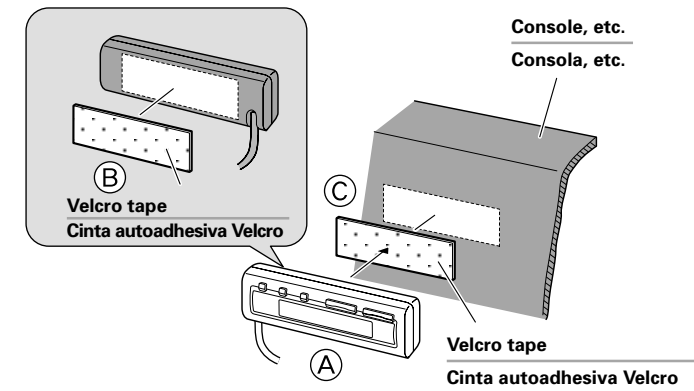
## Conexão das Unidades/وصيل الأجهزة/



## Installing the Display Unit/Instalación de la unidad del visor



### Fasten the display unit with Velcro tape/ Instale la unidad de visor con cinta autoadhesiva Velcro

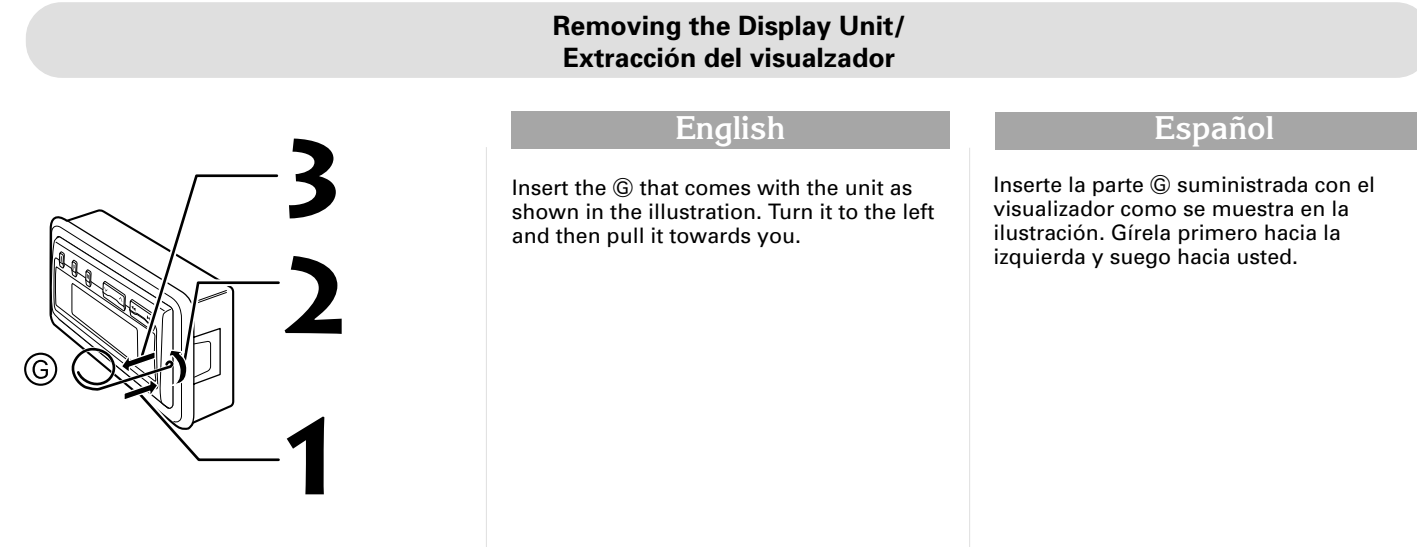


#### English

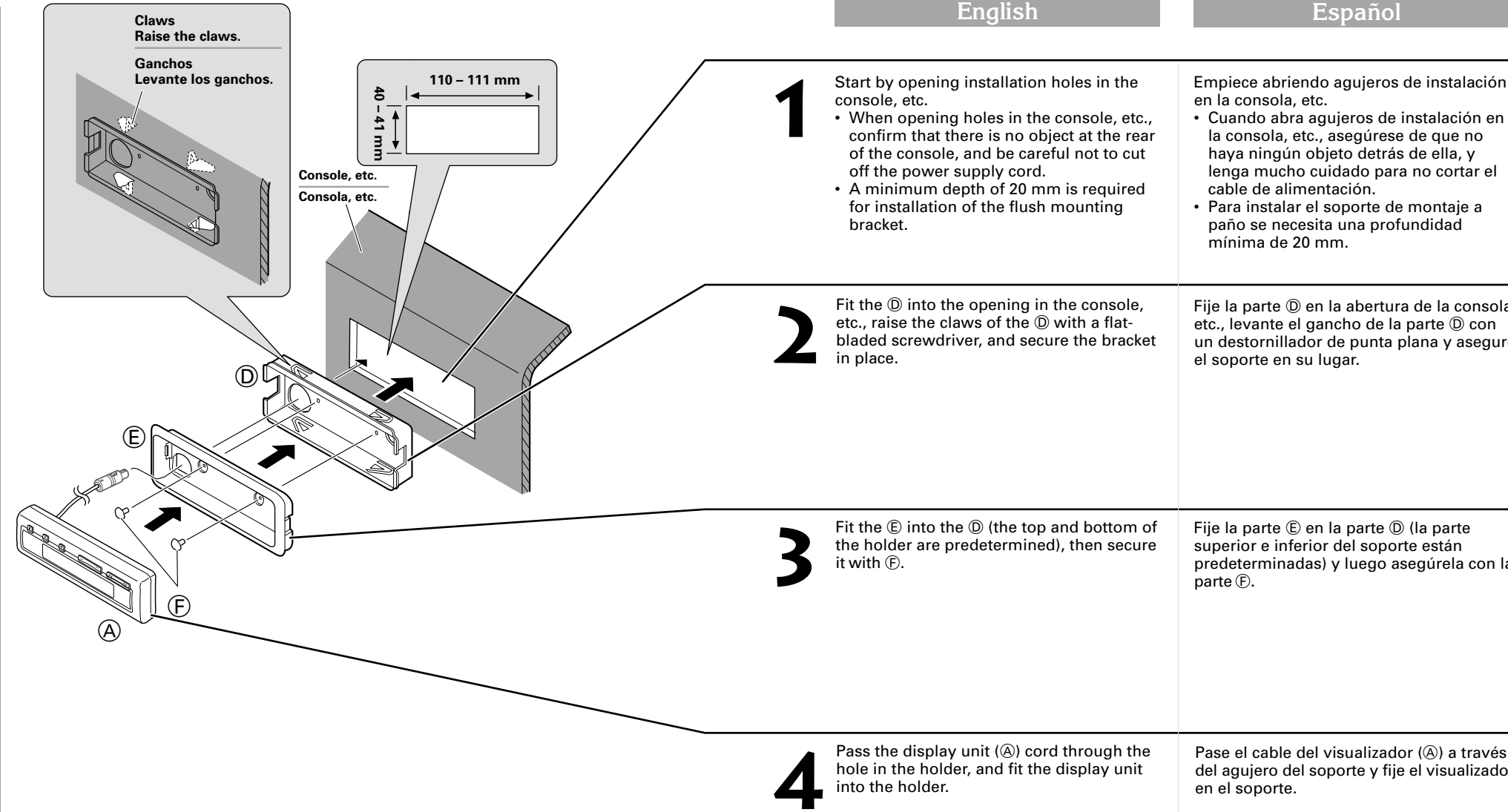
- Thoroughly wipe off the surface before affixing the Velcro tape.
- Obviously, it is very dangerous if the cord gets tangled in the steering wheel, so install the cord so that it cannot get in the way.

#### Español

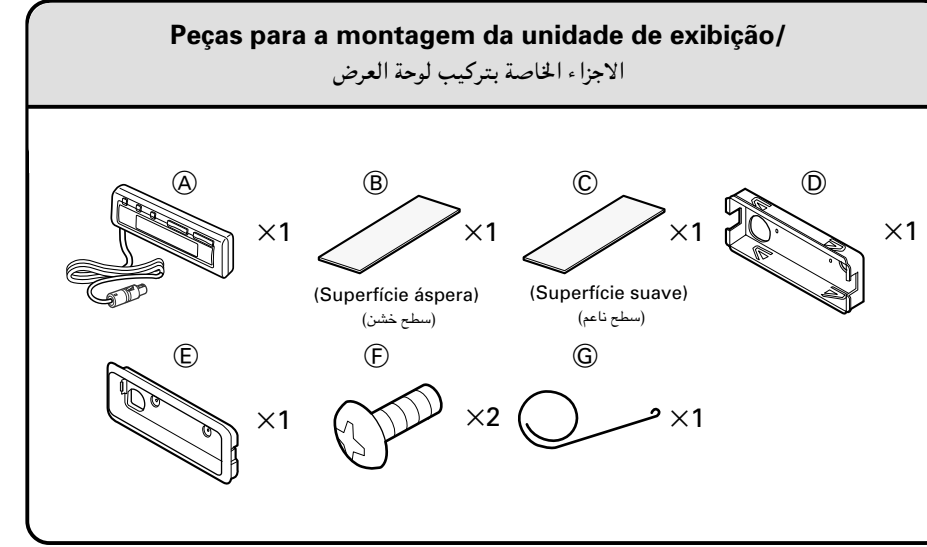
- Limpie completamente la superficie antes de instalar la cinta autoadhesiva Velcro.
- Obviamente, es muy peligroso si el cable se enreda en el volante, de manera que instale el cable de manera que no obstruya.



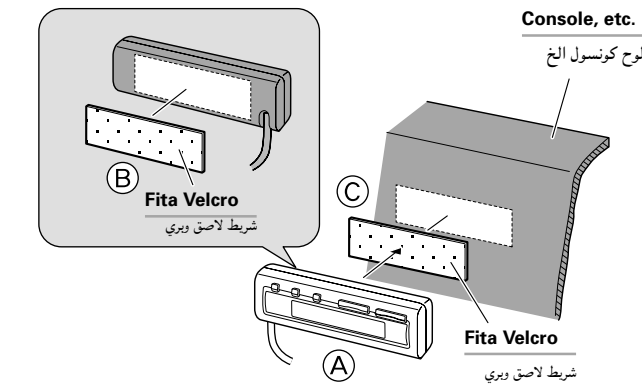
### Installation using the flush mounting bracket/ Instalación utilizando el soporte de montaje a paño



## Instalação da Unidade de Exibição/تركيب وحدة العرض



### Fixe a unidade de exibição com a fita Velcro/ قم بتثبيت وحدة العرض باستخدام شريط لاصق ويري

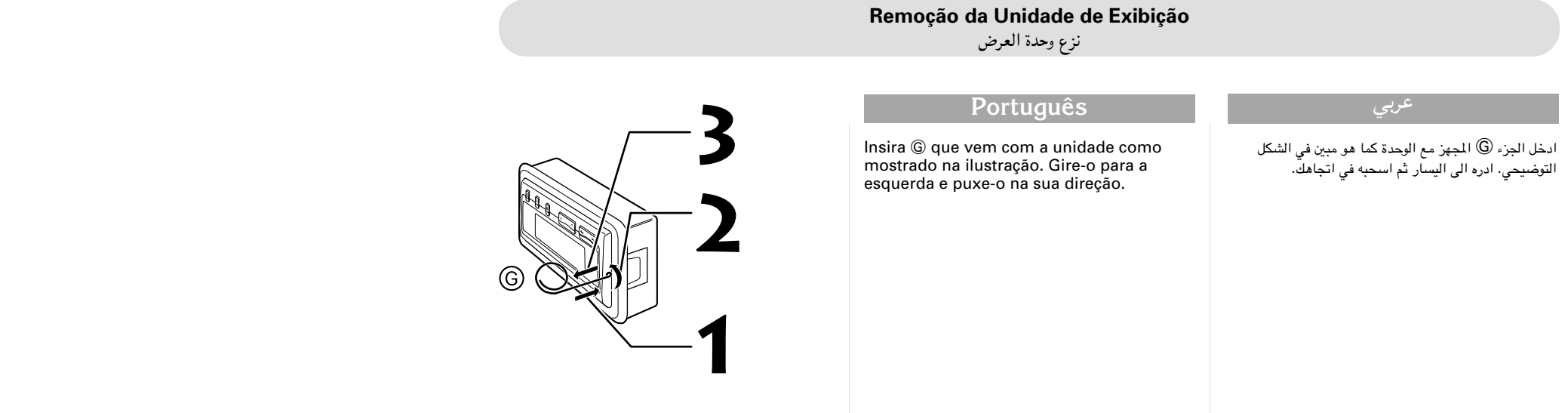


#### Português

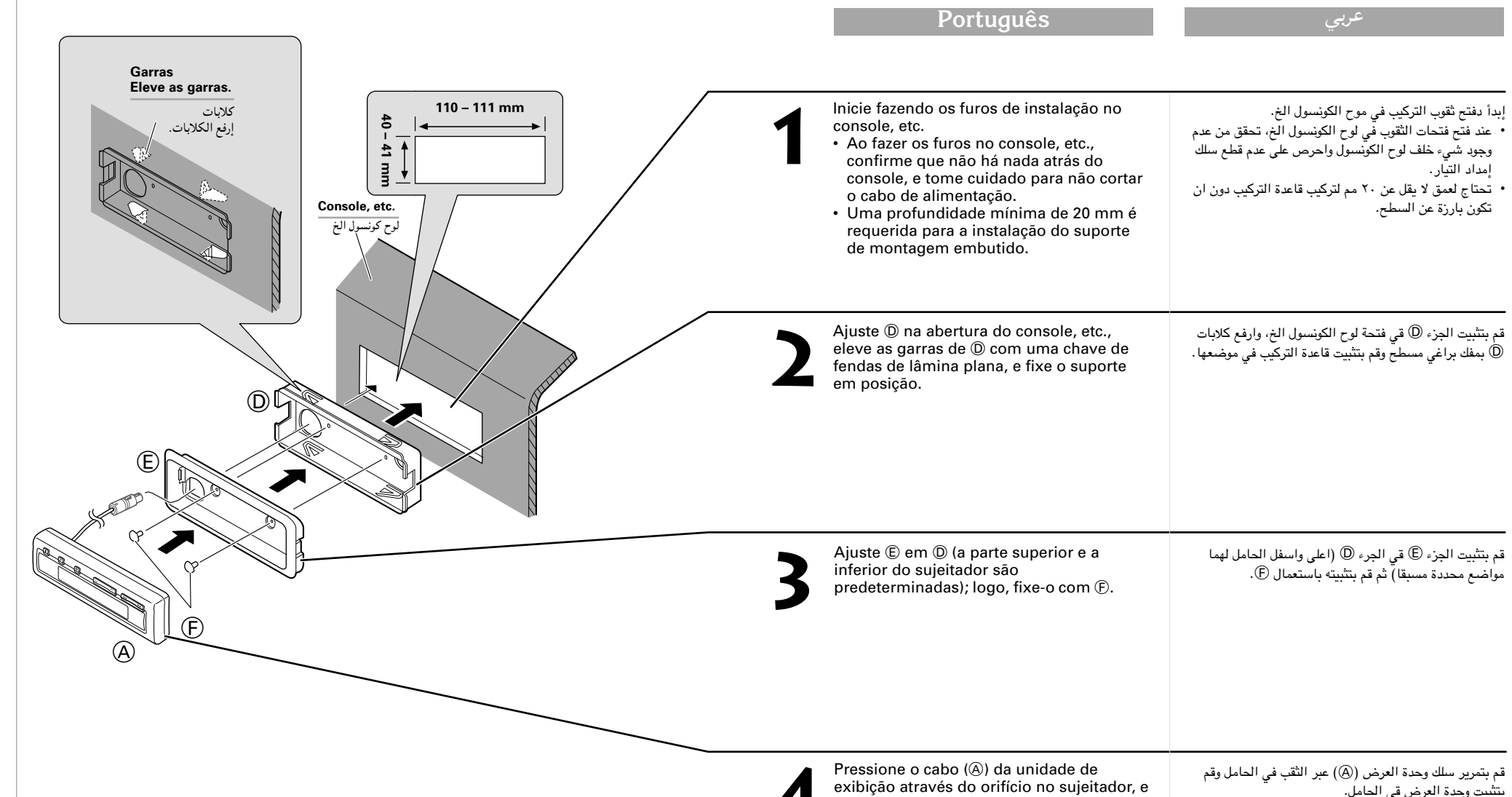
- Limpe completamente a superfície antes de fixar a fita Velcro.
- Obviamente, é muito perigoso se o cabo emaranhar-se no volante de direção, e portanto, instale o cabo de modo que não fique no caminho.

#### عربي

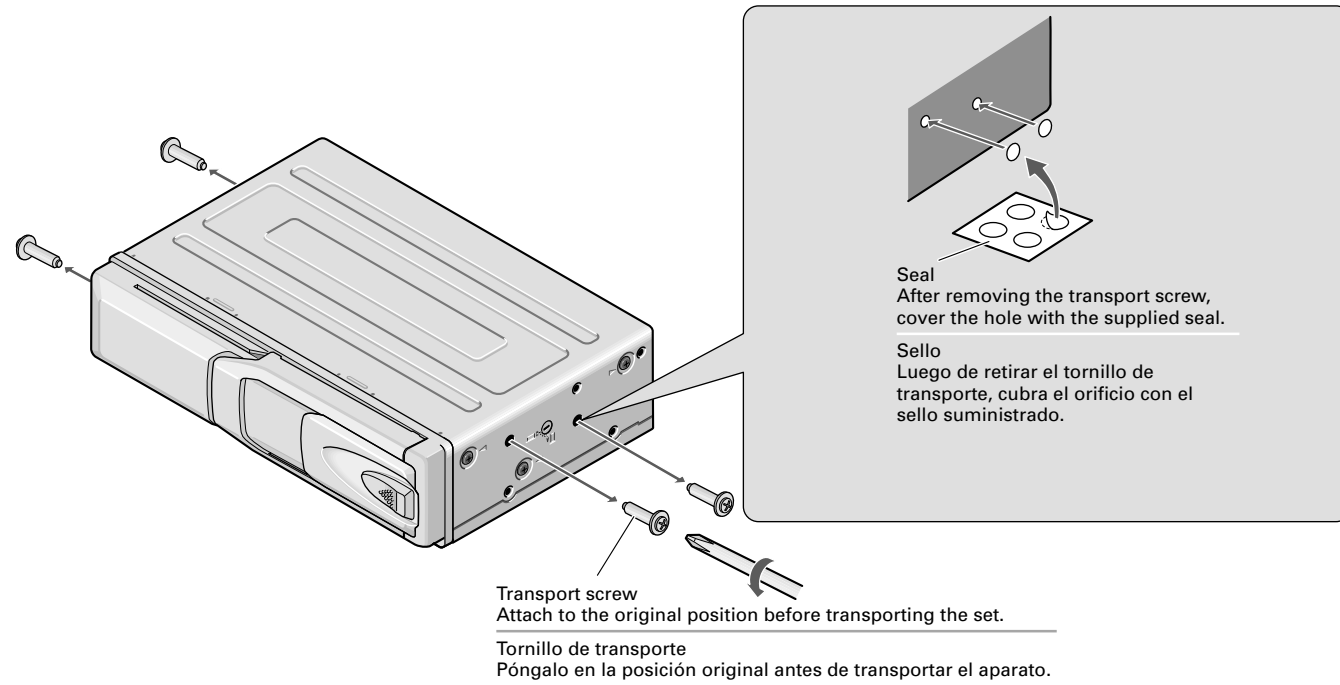
- امسح السطح جيداً قبل تثبيت الشريط الوري.
- من الواضح أن هناك خطورة شديدة إذا اشتبك السلك بعجلة القيادة، لذا قم بتركيب السلك بحيث لا يتداخل مع عجلة القيادة.



### Fixe a unidade de exibição com a fita Velcro/ قم بتثبيت وحدة العرض باستخدام شريط لاصق ويري



## Transportation of multi-CD Player/Transporte del reproductor de múltiples discos compactos



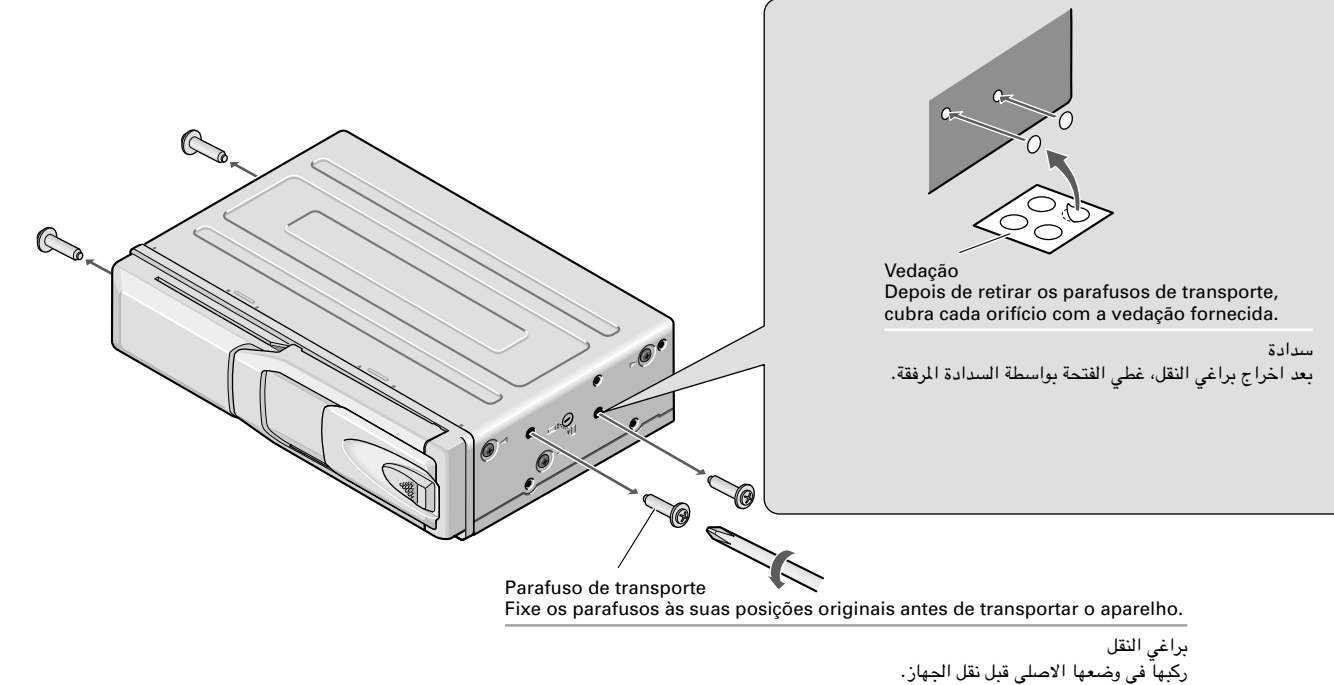
### English

A transport screw has been attached to the set in order to protect it during transportation. After removing the transport screw, cover the hole with the supplied seal. Be sure to remove the transport screw before mounting the set. The removed transport screw should be retained in the accessory bag for use the next time the set is transported.

### Español

El aparato dispone de un tornillo de transporte que sirve para protegerlo durante el transporte. Luego de retirar el tornillo de transporte, cubra el orificio con el sello suministrado. Asegúrese de quitar el tornillo de transporte antes de montar el aparato. El tornillo de transporte quitado deberá guardarse en la bolsa de accesorios para utilizarlo la próxima vez que se transporte el aparato.

## Transporte do multi-CD player/ المتعددة CD نقل مشغل الاسطوانات المدمجة



### Português

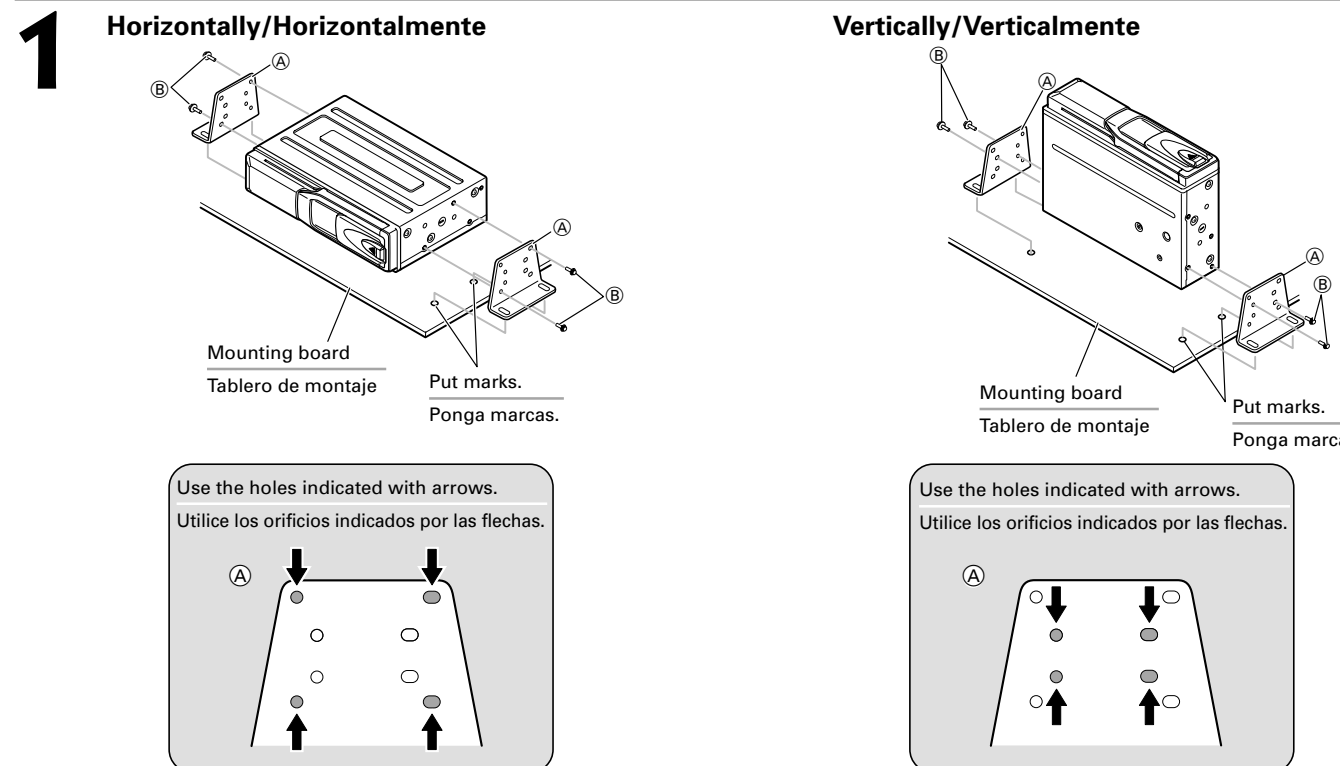
Há parafusos de transporte fixados ao aparelho para protegê-lo durante o transporte. Depois de retirar os parafusos de transporte, cubra cada orificio com a vedação fornecida. Certifique-se de retirar os parafusos de transporte antes de montar o aparelho. Os parafusos de transporte removidos devem ser guardados na bolsa acessória para serem utilizados num eventual transporte do aparelho.

### عربي

تم تركيب براغي النقل على الجهاز من اجل حمايته أثناء النقل. بعد اخراج براغي النقل، غطي الفتحة بواسطة السدادة المرفقة. تأكد من إخراج براغي النقل قبل تركيب الوحدة. يجب الاحتفاظ ببراغبي النقل المزالة في حقيبة الملحقات من اجل استخدامها فيما بعد عند نقل الجهاز.

## Installing the CD Player Unit/Instalación del reproductor de discos compactos

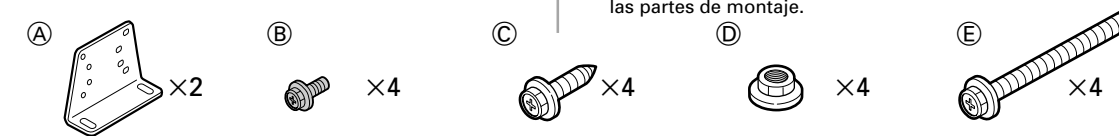
### Mounting the player on the mounting board with self-tapping screws/ Instalación del reproductor en el tablero de montaje con tornillos autorroscantes



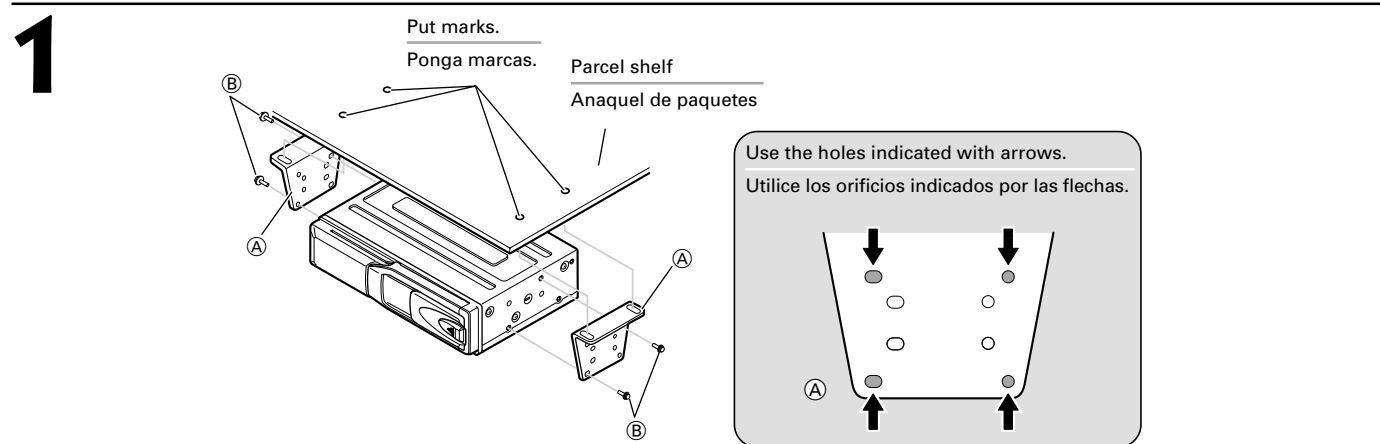
### Mounting parts/Montaje de partes

Refer to the following illustrations of mounting parts when mounting the player.

Cuando instale el reproductor, consulte las ilustraciones siguientes de las partes de montaje.

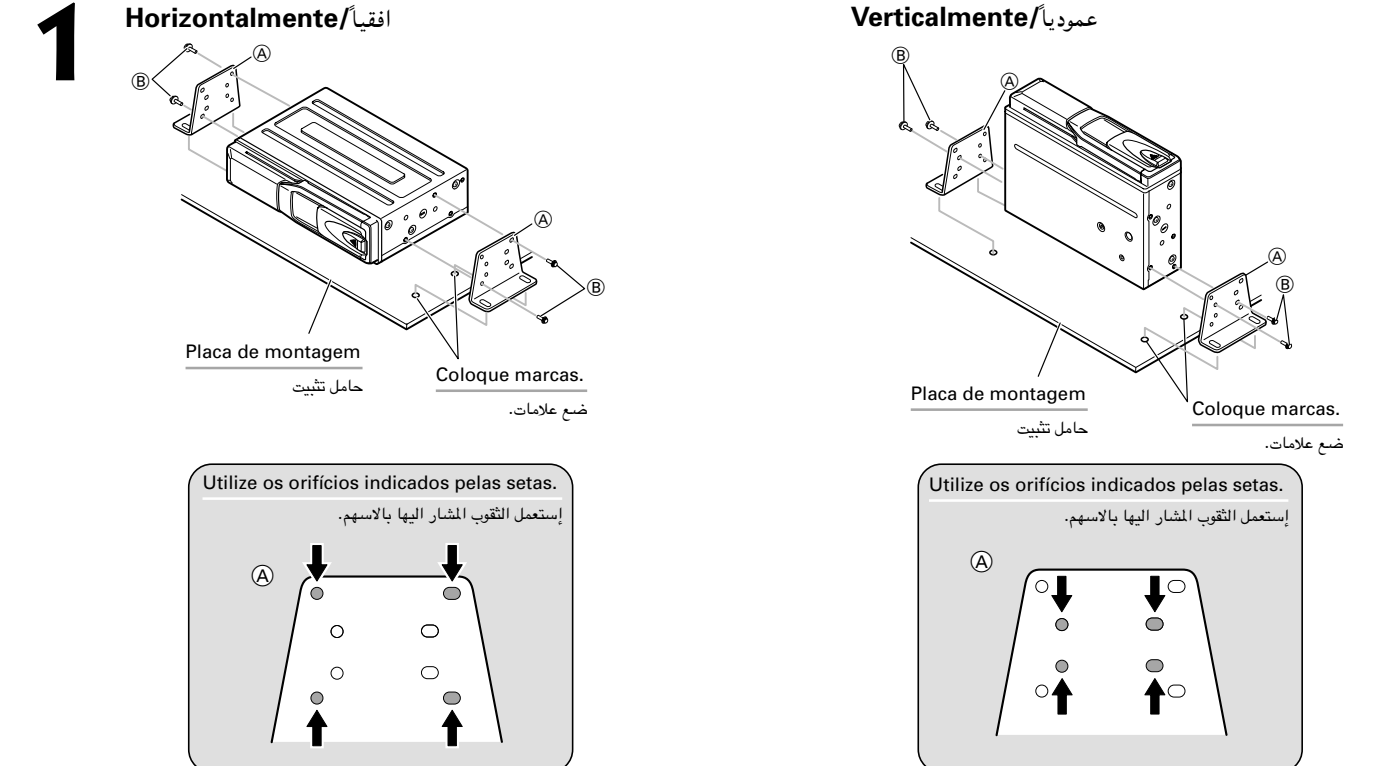


### Suspending the player from the parcel shelf with hex-screws/ Suspendiendo el reproductor del anaquel de paquetes con tornillos hexagonales



## Instalação do CD player/ تركيب مشغل الأسطوانات

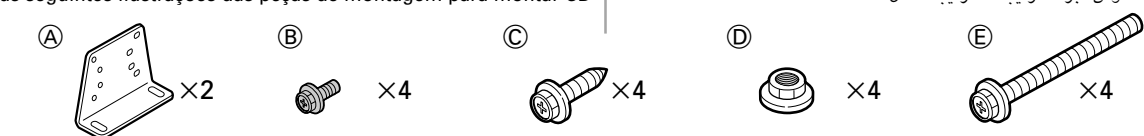
### Montagem do CD player na placa de montagem com os parafusos auto-atarraxadores/ تثبيت جهاز الاستماع على لوحة تثبيت ذات لولب تثبيت ذاتية



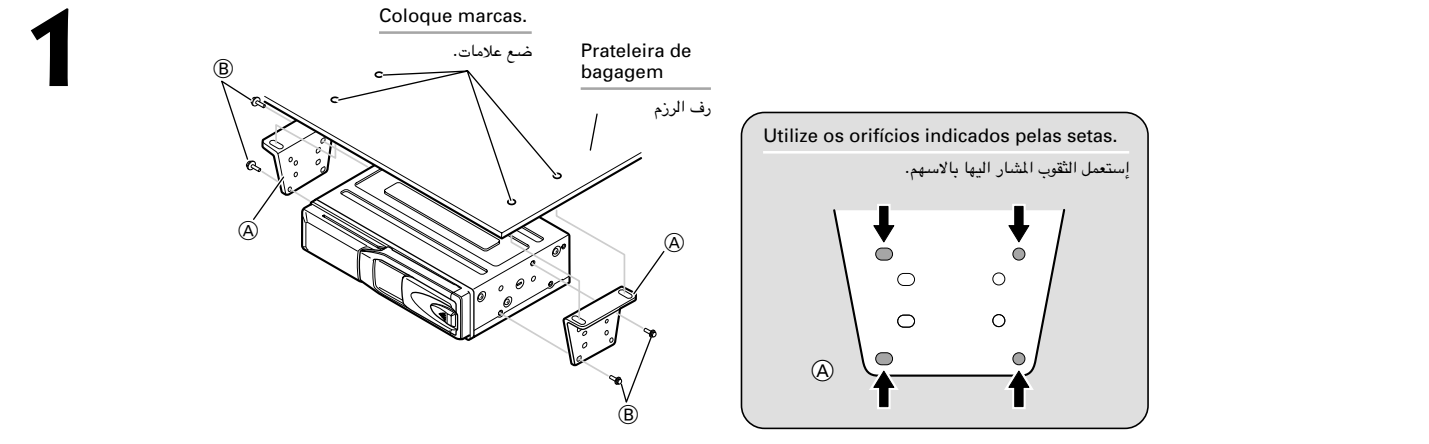
### Peças de montagem/اجزاء التركيب

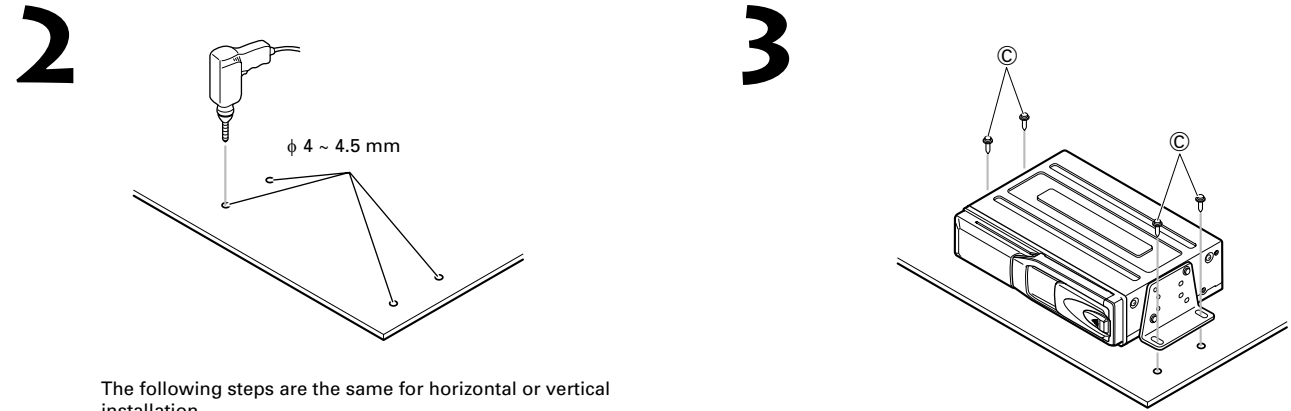
Refer to the following illustrations of the mounting parts for CD player.

راجع الاشكال التالية بخصوص اجزاء التركيب عند تركيب المشغل



### Suspensão do CD player na prateleira de bagagem com parafusos de cabeça sextavada/ تعليق مشغل الاسطواناته من رف الرزم بواسطة اللولب السداسية





The following steps are the same for horizontal or vertical installation.

Los pasos siguientes son los mismos para la instalación horizontal o vertical.

### English

- Consult with your nearest dealer if installation requires the drilling of holes or other modifications of the vehicle.
- Before finally installing the unit, connect the wiring temporarily and make sure it is all connected up properly and the unit and the system work properly.
- Use only the parts included with the unit to ensure proper installation. The use of unauthorized parts can cause malfunctions.
- When mounting the player, make sure none of the leads are trapped between the player and the surrounding metalwork or fittings.

### Location

- Install the unit where it does not get in the driver's way and cannot injure the passenger if there is a sudden stop, like an emergency stop.
- Be sure to mount the player on a rigid surface which is firm enough to hold the player in the proper position under all circumstances. Failure to do so may affect the optimum performance of the player.
- Before drilling a hole into the trunk, confirm that there is nothing behind the hole. Never drill a hole in the fuel tank or any other important part.
- Do not mount the player near the heater outlet, where it would be affected by heat, or near the doors, where rainwater might splash onto it.
- Do not mount the player on the spare tire board or any other unstable place.
- Mount the player in a place where it does not prevent the spare tire, jack, or tools from being easily removed.
- Do not mount the player anywhere that gets the sun and so becomes hot, like on the dashboard or the rear shelf.
- Mount the player on a flat surface.

### Suspending the player from the parcel shelf with hex-screws

- Ideally, when the player is being mounted under the parcel shelf, two persons should work together. One person should hold the player, and the other should tighten the hex-nuts. If you do this job on your own, take great care not to drop or knock the player.
- When suspending the player under the parcel shelf, be sure that it is firmly installed on a solid surface. If the unit is not firmly installed, skipping will occur.

### Español

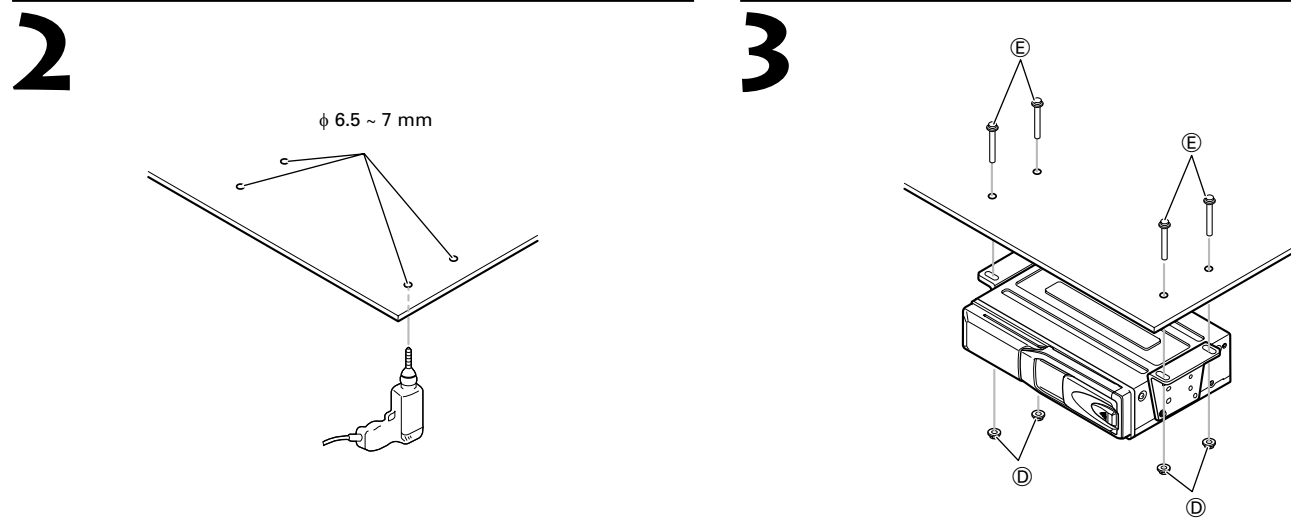
- Si para la instalación es necesario practicar orificios o efectuar otras modificaciones en el vehículo, póngase en contacto con el distribuidor más cercano.
- Antes de instalar finalmente la unidad, conecte temporalmente el cableado y asegúrese de que esté todo correcto y apropiadamente, y que la unidad y el sistema trabajan apropiadamente.
- Utilice únicamente las partes suministradas con la unidad a fin de asegurar una instalación correcta. El uso de partes no autorizadas puede causar desperfectos.
- Cuando monte el reproductor, asegúrese que ninguno de los conductores esté retenido entre el reproductor y la armazón o los accesorios.

### Ubicación

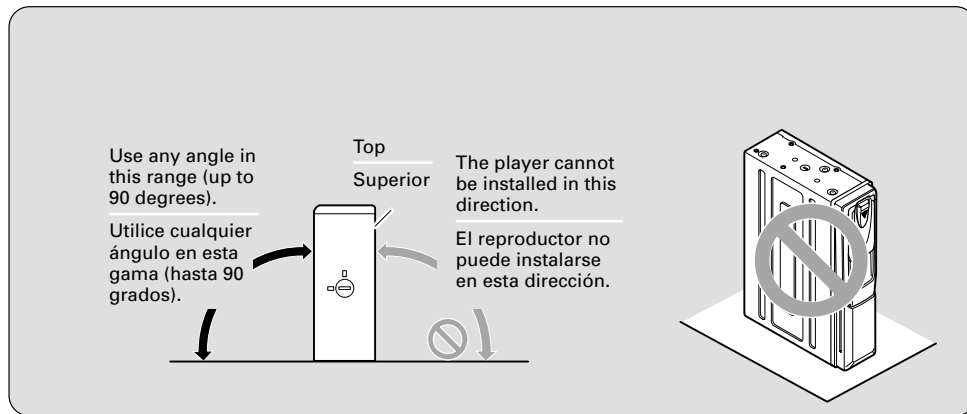
- Instale la unidad donde no estorbe al conductor ni pueda herir a los pasajeros si ocurre una detención repentina, como en una frenada de emergencia.
- Asegúrese de instalar el reproductor sobre una superficie rígida que sea lo suficientemente firme como para sostener el reproductor en la posición apropiada en todas las circunstancias. Si no lo hace así puede afectar el rendimiento óptimo del reproductor.
- Antes de perforar un orificio en la maletera, confirme que no haya nada detrás del orificio. No perforo un orificio en el tanque de combustible ni en cualquier parte importante.
- No instale el reproductor cerca de la salida del calefactor, donde sería afectado por el calor, o cerca de las puertas, donde podría caerle la lluvia.
- No instale el reproductor en el tablero de la llanta de repuesto o en cualquier otro lugar inestable.
- Instale el reproductor en un lugar en que no dificulte la extracción de la llanta de repuesto, gato o herramientas.
- No instale el reproductor en un sitio que reciba el sol y se recaliente, como sobre el tablero de mando o el compartimento trasero.
- Monte el reproductor en una superficie plana.

### Suspendiendo el reproductor del anaquel de paquetes con tornillos hexagonales

- Idealmente, cuando se monta el reproductor bajo el anaquel de paquetes, dos personas deberían trabajar juntas. Una persona podría sostener el reproductor, y la otra podría apretar las tuercas hexagonales. Si hace este trabajo por su cuenta, tenga el máximo cuidado para no dejar caer ni golpear el reproductor.
- Cuando suspenda por debajo del estante de paquetes, asegúrese de instalar la unidad firmemente en una superficie sólida. Si la unidad no está instalada firmemente, puede haber saltos u omisiones de sonido durante la reproducción.

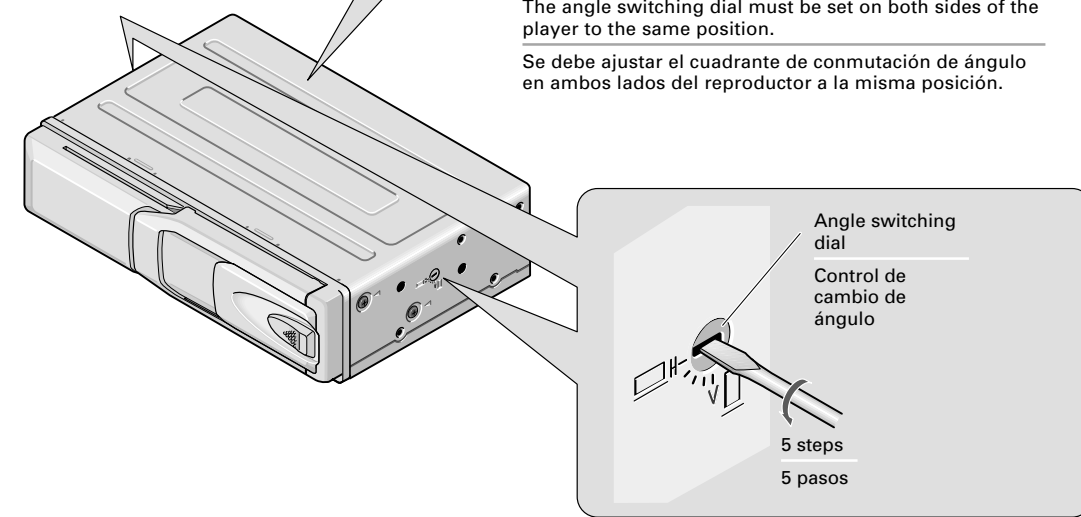


### Mounting angle/ Angulo de montaje



The angle switching dial must be set on both sides of the player to the same position.

Se debe ajustar el cuadrante de conmutación de ángulo en ambos lados del reproductor a la misma posición.

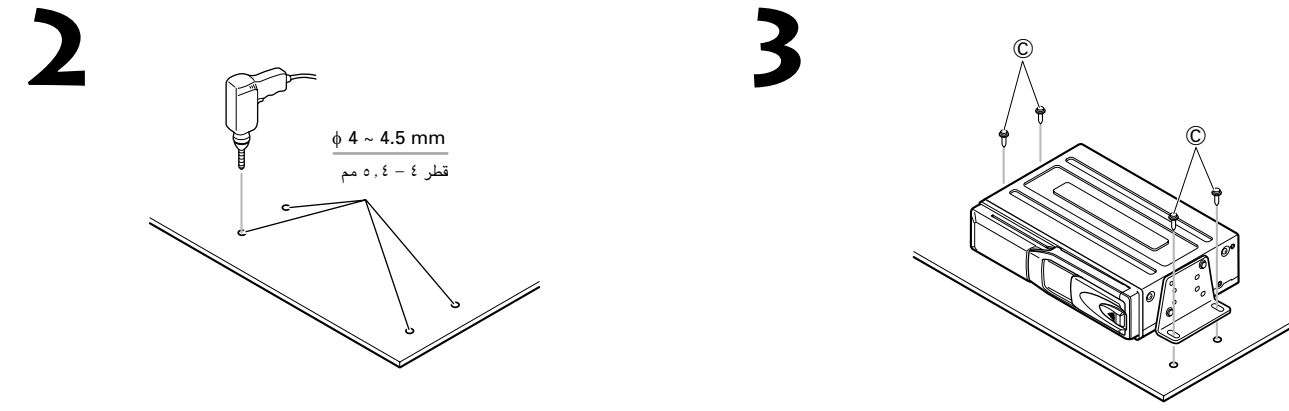
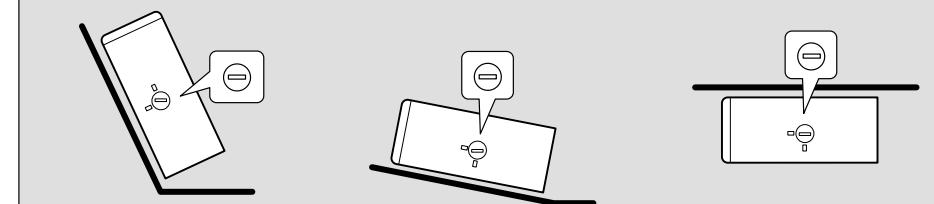


### Angle switching dial adjustment

Set the dial so that its slot is closest to the horizontal direction with respect to the ground surface.

### Ajuste del control de cambio de ángulo

Ponga el control de forma que su ranura quede lo más posible en sentido horizontal con respecto a la superficie del suelo.



Os seguintes passos são iguais para a instalação horizontal e vertical.

الخطوات التالية هي نفسها للتركيب الأفقي أو العمودي.

### Português

- Consulte com seu revendedor mais próximo se for preciso fazer furos ou outras modificações no veículo para a instalação.
- Antes de instalar o aparelho definitivamente, instale a fiação elétrica provisoriamente e certifique-se de que todos os fios estejam conectados apropriadamente ao aparelho e que o sistema funcione corretamente.
- Utilize somente as peças fornecidas com este aparelho para garantir uma instalação correta. A utilização de peças não autorizadas pode causar defeitos.
- Quando montar o CD player, certifique-se de que nenhum dos fios fique preso entre o CD player e o hardware ou acessórios ao redor.

### Localização

- Instale o aparelho onde ele não perturbe o motorista e não cause lesões nos passageiros no caso de uma parada brusca, como numa freada de emergência.
- Certifique-se de montar o CD player numa superfície rígida que seja firme o suficiente para sujeitar o CD player na posição apropriada em todas as circunstâncias. Deixar de fazer isso pode afetar a performance do CD player.
- Antes de fazer um furo no porta-mala, certifique-se de que não haja nada atrás do furo. Nunca faça um furo perto do tanque de combustível ou qualquer outra peça importante.
- Não monte o CD player perto da saída do aquecedor, onde ele seria afetado pelo calor, nem perto das portas, onde ele ficaria exposto a salpicos de chuva.
- Não monte o CD player na placa do pneu sobressalente ou em qualquer outro lugar instável.
- Não monte o CD player onde ele impeça a fácil remoção do pneu sobressalente, macaco, ou ferramentas.
- Não monte o CD player em nenhum lugar que fique sob o sol ou muito quente, como no painel de instrumentos ou prateleira traseira.
- Monte o CD player numa superfície plana.

### Suspensão do CD player desde a prateleira de bagagem com parafusos sextavados

- Idealmente, quando se monta o CD player sob a prateleira de bagagem, duas pessoas devem trabalhar juntas. Uma pessoa ficaria encarregada de segurar o CD player, e a outra de apertar as porcas sextavadas. Se tiver que fazer isso sozinho, tome muito cuidado para não derrubar ou bater no CD player.
- Ao suspender o CD player sob a prateleira de bagagem, certifique-se de que ele fique instalado firmemente numa superfície sólida. Se o aparelho não for instalado firmemente, a reprodução dos discos pode ser afetada.

### عربي

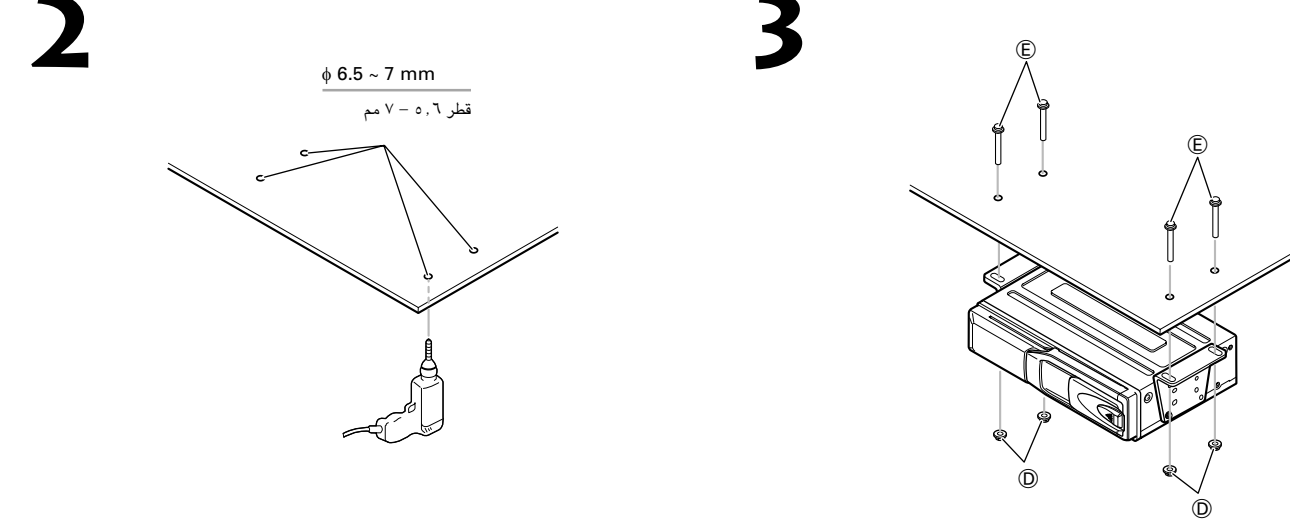
- إذا كان التركيب يحتاج إلى عمل ثقوب أو تحويلات أخرى في السيارة استشر أقرب وكيل في منطقتك.
- قبل تركيب الوحدة بصورة نهائية، صل الاسلاك بصورة مؤقتة وتأكد من أن جميعها متصلة بصورة صحيحة والوحدة والنظام يعملان بصورة صحيحة.
- استعمل الأجزاء المجهزة مع الوحدة فقط لضمان التركيب الصحيح للوحدة. استعمال أجزاء غير مصرح بها يمكن أن يسبب الاعطال.
- عند تركيب جهاز الاستماع تأكد من أنه ليس هناك أي سلك غير مصرح به بين الجهاز والأجزاء المعدنية المجاورة أو المثبتات.

### الموقع

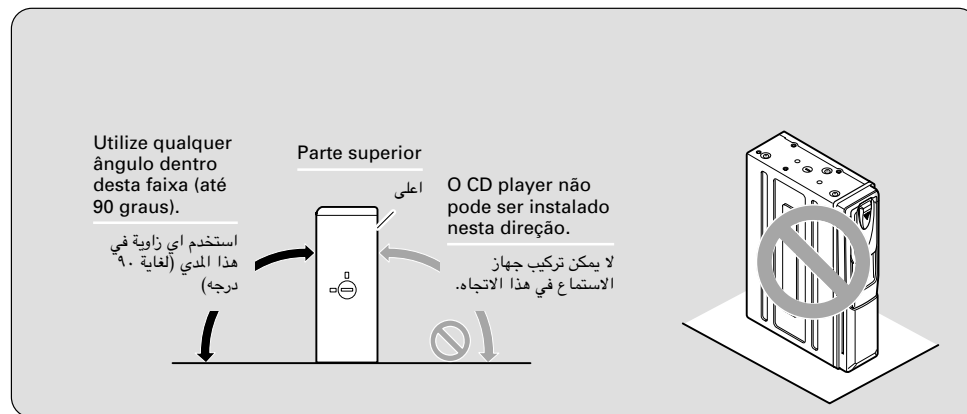
- ركب الوحدة في موضع لا يعترض طريق السائق ولا يسبب جروحاً للركاب في حالة التوقف المفاجيء، كما في حالة الطوارئ.
- تأكد من تركيب مشغل الاسطوانة على سطح صلب وثابت بما فيه الكفاية لحمل الجهاز في موضعه الصحيح في جميع الظروف. لا عد القيام بذلك يمكن أن يؤثر على جودة أداء الجهاز.
- قبل عمل ثقب في الهيكل تأكد من عدم وجود أي شيء خلف الثقب. لا تعمل ثقب مطلقاً في خزان الوقود أو أية أجزاء مهمة أخرى.
- لا تركيب مشغل الاسطوانة قرب فتحات خروج الدفاعة التي يمكن أن تؤثر حرارتها على الجهاز. ولا قرب الأبواب بحيث يمكن أن يتناثر رذاذ المطر على الجهاز.
- لا تركيب مشغل الاسطوانة على لوحة الاطوار الاحتياطية أو أية أجزاء غير مستقرة.
- ركب الجهاز في مكان لا يعرقل إمكانية اخراج الاطار الاحتياطي أو الرفاع أو العمد بسهولة من مكانها.
- لا تركيب الجهاز في أي مكان يمكن أن يتعرض لاشعة الشمس المباشرة فيصبح ساخناً، مثل سطح لوحة الاجهزة الامامية أو على الرف الخلفي.
- قم بتركيب المشغل على سطح مستو.

### تعلق مشغل الاسطوانة من رف الرزم بواسطة اللوالب السداسية

- عملياً، عند تركيب مشغل الاسطوانة تحت رف الرزم يحتاج العمل إلى شخصين. عندما يقوم الشخص الواحد بحفظ المشغل، يمكن للشخص الآخر أن يثبت اللوالب السداسية. إذا كنت تقوم بالعمل لوحده، انتبه جيداً بحيث لا يسقط منك الجهاز أو يصاب بضرر نتيجة صدمات.
- عند تعليق مشغل الاسطوانة تحت رف الرزم، تأكد من أنها مركبة بإحكام على سطح صلب. إذا لم يتم تركيب الوحدة بإحكام، سوف يحدث تخطي.

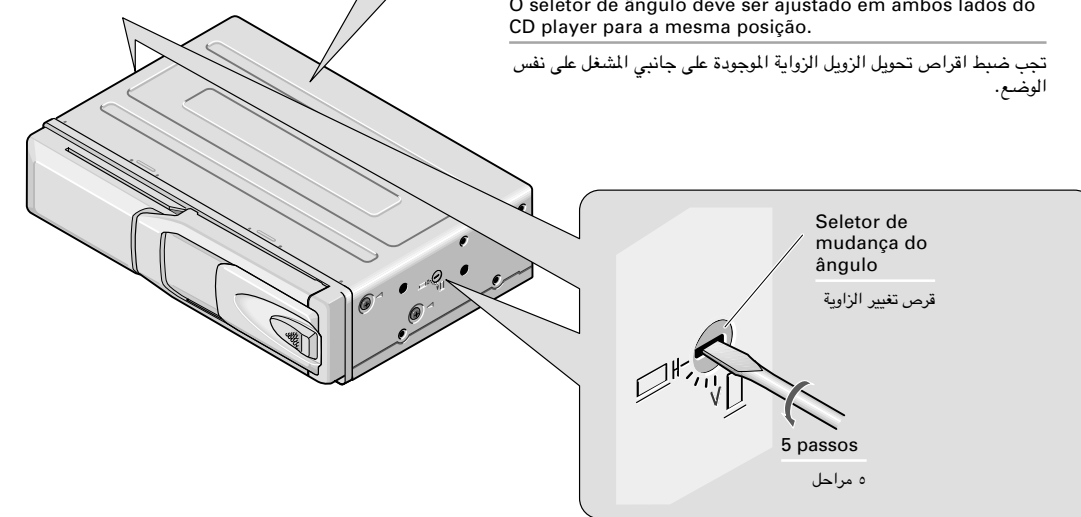


### Ângulo de montagem/ زاوية التركيب



O selector de ângulo deve ser ajustado em ambos lados do CD player para a mesma posição.

تجب ضبط افراس تحويل الزوايا الموجودة على جانبي المشغل على نفس الوضع.



### Ajuste do selector de mudança do ângulo

Ajuste o selector de modo que a ranhura fique mais próxima da direção horizontal em relação à superfície do solo.

### ضبط قرص تغيير الزاوية

اضبط القرص بحيث يكون الشق الموجود فيه اقرب ما يمكن من الاتجاه الأفقي بالنسبة لسطح الأرض.

